



**UNIVERSIDAD ESTATAL  
PENÍNSULA DE SANTA ELENA**

**FACULTAD DE SISTEMAS Y TELECOMUNICACIONES**

**CARRERA DE ELECTRÓNICA Y  
TELECOMUNICACIONES**

**TRABAJO DE TITULACIÓN**

Propuesta Tecnológica, previo a la obtención del Título de:

**INGENIERA EN ELECTRÓNICA Y  
TELECOMUNICACIONES**

**“APLICACIÓN DE LA LÓGICA DIFUSA PARA LA  
TRANSFERENCIA DE CARGA ENTRE REDES  
TRIFÁSICA DE MEDIA TENSIÓN.”**

**AUTORAS:**

**VERÓNICA MARÍA LINO SUÁREZ  
JESSICA MARÍA JARAMILLO GÓNZALEZ**

**TUTOR:**

**ING. SAMUEL BALDOMERO BUSTOS GAIBOR, MSc**

**LA LIBERTAD – ECUADOR  
2016**

## **AGRADECIMIENTO**

En primer lugar, agradezco a Dios por bendecirme para poder lograr concluir mi carrera; a mis padres Wilthon lino y Narcisa Suarez por su apoyo y haberme enseñado que con esfuerzo, trabajo y constancia todo se logra. A mis hermanos por sus palabras y apoyo. A mí enamorado Erick Chiriboga por su paciencia, ayuda y motivación a los docentes que supieron compartir sus conocimientos y experiencias en mi formación profesional a mis compañeros de clase con los que compartí grandes momentos. Al Ing. SAMUEL BUSTOS, tutor de este trabajo de titulación, por la orientación y ayuda que nos brindó para la realización de este trabajo. También al Ing. DANIEL FLORES, Ing. KLEVER CHÁVEZ, Ing. JOHNNY LINDAO por el apoyo y facilidad que nos fueron otorgadas por la empresa CNEL-Ste y darnos la oportunidad de crecer profesionalmente y aprender cosas nuevas.

**Verónica María Lino Suárez**

## **AGRADECIMIENTO**


Agradeciendo a Dios por bendecirme, a mis padres Manuel Jaramillo y Leonor González y a mi tía Lcda. HILDA GONZÁLEZ por su comprensión y apoyo incondicional para llegar hasta donde he llegado, porque ellos han hecho realidad este sueño anhelado. Doy las gracias a mi Tutor, Ing. SAMUEL BUSTOS, por haberme conducido siempre sabiamente por el camino adecuado y también a mi tía Ing. MARJORÍE GONZÁLEZ por su apoyo y paciencia. También agradezco por sus consejos y enseñanzas a mis profesores durante toda mi carrera profesional, al Ing. JOHNNY LINDAO, al Ing. KLEVER CHÁVEZ, y al Ing. DANIEL FLORES por sus conocimientos y experiencia para poder terminar mis estudios con éxito. Me encantaría agradecer también a mis Hermanos Manuel, Julio y Alexander, a mis sobrinos y a toda mi familia gracias por su apoyo y que Dios los bendiga.

**Jessica María Jaramillo González**

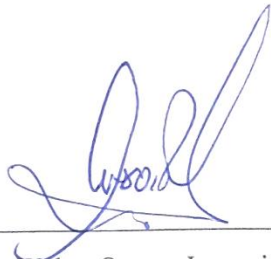
## **APROBACIÓN DEL TUTOR**

En mi calidad de Tutor del trabajo de Propuesta Tecnológica, “**Aplicación de la lógica difusa para la transferencia de carga entre redes trifásica de media tensión.**”, elaborado por las señoritas **Lino Suárez Verónica María Y Jaramillo González Jessica María**, egresadas de la carrera de Electrónica y Telecomunicaciones, Escuela de Electrónica y Telecomunicaciones, Facultad de Sistemas y Telecomunicaciones de la Universidad Estatal Península de Santa Elena, me permito declarar que luego de haber orientado estudiado y revisado, la apruebo en todas sus partes y autorizo al estudiante para que inicia los trámites legales correspondientes.

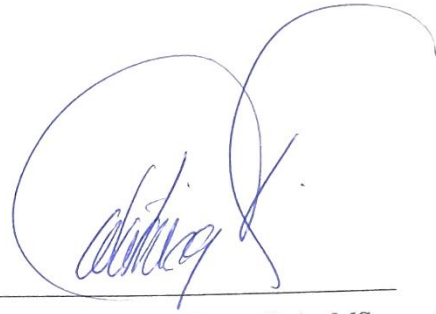
La Libertad, 18 de octubre del 2016

  
.....  
**Ing. Samuel Bustos Gaibor, MSc**

**TRIBUNAL DE GRADO**



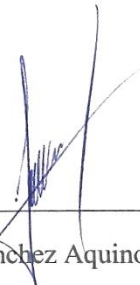
Ing. Walter Orozco Iguasnia, MSc.  
**DECANO DE FACULTAD**



Ing. Washington Torres Guín, MSc.  
**DIRECTOR DE LA CARRERA**



Ing. Samuel Bustos Gaibor, MSc  
**PROFESOR TUTOR**



Ing. José Sánchez Aquino, MSc  
**PROFESOR ÁREA**



Ab. Brenda Reyes, MSc  
**SECRETARIO GENERAL**

## RESUMEN

Este trabajo de titulación presenta el desarrollo de una estrategia para la aplicación de la lógica difusa para la transferencia de carga entre redes trifásica de media tensión en la corporación nacional de electricidad Santa Elena. Por tanto, se prevé aumentar los índices de calidad utilizando una transferencia de carga automática entre alimentadores de media tensión de tres subestaciones basado en un sistema difuso que permita el inmediato restablecimiento de energía del sector afectado.

Se realiza en primera instancia una evaluación física del sistema, a objeto de identificar y cuantificar las problemáticas existentes en CNEL EP por las distintas dificultades que tienen al transferir cargas de un alimentador a otro. Para lograr una óptima transferencia de carga se debe conocer las condiciones de operación y así poder determinar el incremento de potencia que pueda ser transferida, por esto se hace uso de un sistema de control difuso para la toma de decisiones en el proceso de restauración de energía en las etapas de transferencia de carga a través de diferentes actuadores utilizando matlab/simulink 2015.

El sistema está constituido mediante un circuito hipotético que cuenta con 3 alimentadores cada uno con equipos de protección y maniobra, una tarjeta de comunicación arduino, los cuales fueron gobernados por un total de 20 reglas difusas tipo Mamdani con funciones de membresía trapezoidal y triangular, para la defusificación usamos el método promedio ponderado.

Para validar la metodología propuesta, se realizó pruebas sobre un sistema de red de 3 alimentadores. Diseñando un algoritmo matemático capaz de realizar transferencia de carga donde dichos valores se compararon con el toolbox fuzzy de matlab para obtener una secuencia de transferencia de carga y comparar los resultados obtenidos. De dichas pruebas se concluyó que el algoritmo difuso decide una secuencia de transferencia de carga óptima, conservando las condiciones de operación del sistema, con un tiempo de cómputo mucho menor que de la forma habitual ante la decisión de un operario.

## ABSTRACT

This paper presents the development degree of a strategy for the application of fuzzy logic to transfer load between three-phase medium voltage networks in the national electricity corporation Santa Elena. Therefore, it is expected to increase the quality indices using automatic load transfer between medium voltage feeders of three substations based on a fuzzy system that allows the immediate restoration of affected energy sector.

A physical evaluation of the system is performed in the first instance, in order to identify and quantify existing problems in CNEL EP by various difficulties encountered in transferring loads from one feeder to another. For optimal load transfer must meet the operating conditions and thus determine the increased power that can be transferred, so using a fuzzy control system for decision-making in the process of restoring energy becomes in the stages of charge transfer through different actuators using Matlab / Simulink 2015.

The system is constituted by a hypothetical circuit that has 3 feeders each with protective equipment and maneuver card arduino communication, which were ruled by a total of 20 fuzzy rules Mamdani type functions trapezoidal and triangular membership for the defuzzification use the weighted average method.

To validate the proposed methodology, evidence of network system 3 feeders was performed. Designing a mathematical algorithm capable of charge transfer where these values were compared with fuzzy toolbox matlab to obtain a sequence of load transfer and compare the results. From these tests it was concluded that the fuzzy algorithm decides a sequence of optimal load transfer, preserving the operating conditions of the system, with a computation time much less than in the usual way by the decision of an operator.

## DECLARACIÓN

El contenido del presente trabajo de graduación es de mi responsabilidad; el Patrimonio intelectual del mismo pertenece a la Universidad Estatal Península de Santa Elena.

A handwritten signature in blue ink, appearing to read 'Verónica Lino Suárez', is written over a horizontal dotted line.

**Verónica María Lino Suárez**

A handwritten signature in blue ink, appearing to read 'Jessica María Jaramillo González', is written over a horizontal dotted line.

**Jessica María Jaramillo González**

## TABLA DE CONTENIDOS

ITEM	PÁGINA
AGRADECIMIENTO	I
APROBACIÓN DEL TUTOR	II
TRIBUNAL DE GRADO	III
RESUMEN	IV
ABSTRACT	V
DECLARACIÓN	VI
TABLA DE CONTENIDOS	VII
ÍNDICE DE FIGURAS	IX
ÍNDICE DE TABLA	XI
LISTA DE ANEXOS	XII
INTRODUCCIÓN	1
CAPÍTULO I	3
EL PROYECTO	3
1.1 Antecedentes:	3
1.2 Descripción del proyecto:	4
1.3 Objetivos	5
1.3.1 Objetivo general	5
1.3.2 Objetivos específicos	5
1.4 Justificación	5
1.5 Metodología	7
1.5.1 Fases Metodología	7
CAPÍTULO II	9
LA PROPUESTA	9
2.1 Marco Contextual	9
2.2 Marco Conceptual	11
2.2.1 Sistemas de Distribución de Energía Eléctrica	11
2.2.2 Estructuras topológicas de media tensión:	13
2.2.3 Transferencia de carga	14
2.2.4 Lógica Difusa	20
2.2.5 Matlab	27
2.3 Marco Teórico	31



2.4 COMPONENTES DE LA PROPUESTA	33
2.4.1 FÍSICOS	33
2.4.1.1 Alimentadoras	33
2.4.1.2 Relé	35
2.4.1.3 Seccionador	36
2.4.1.4 Conductor	37
2.4.1.5 Carga	38
2.4.2 LÓGICOS	38
2.4.2.1 Matlab/Simulink	38
2.5 DISEÑO DE LA PROPUESTA	41
2.5.1 Diseño de control difuso	41
2.5.1 Proceso de Fusificación	42
2.5.3 Proceso de Inferencia	64
2.5.4 Proceso de Defusificación	66
2.6 ESTUDIO DE FACTIBILIDAD	68
2.6.1 TÉCNICA	68
2.6.2 FINANCIERA	70
2.7 RESULTADOS	72
CONCLUSIONES	77
RECOMENDACIONES	78
BIBLIOGRAFÍA	79
ANEXOS	

## ÍNDICE DE FIGURAS

ITEM.	DESCRIPCION	PÁGINA
Figura 1	Ubicación Empresa Eléctrica CNEL EP	9
Figura 2	Subestación de distribución Chanduy	12
Figura 3	Red radial	13
Figura 4	Bucle abierto	13
Figura 5	Red Mallada	13
Figura 6	Circuito Normal	14
Figura 7	Circuito con falla	15
Figura 8	Seccionalizador en redes trifásicas	18
Figura 9	Curvas de tiempo inverso asociadas a dos interruptores en un alimentador	19
Figura 10	Función de pertenencia triangular	21
Figura 11	Función pertenencia trapezoidal	21
Figura 12	Operadores lógicos	22
Figura 13	Método de inferencia (Mandani)	26
Figura 14	Ventana de paquetes de librerías de Simulink	27
Figura 15	Librerías de bloques de operadores continuos	28
Figura 16	Librerías de bloques no continuos	28
Figura 17	Bloques generadores de señales	29
Figura 18	Librerías de funciones y tablas	29
Figura 19	Librerías de bloques matemáticos	30
Figura 20	Librerías de señales y sistemas	30
Figura 21	Librerías de salidas	30
Figura 22	Componentes de una transferencia de carga	33
Figura 23	Switchgear: Directindustry	34
Figura 24	Relé de protección	35
Figura 25	Seccionador	36
Figura 26	Conductor 4/0	37
Figura 27	Circuito Propuesto	41
Figura 28	Variable de entrada 1 falla de corriente del relé	43
Figura 29	Corriente del relé y sus etiquetas	43
Figura 30	Cálculo de las tres funciones de pertenencia, entrada falla-corriente	43
Figura 31	Cálculo de función de pertenencia de la etiqueta operación normal (ON)	44
Figura 32	Cálculo de función de pertenencia de la etiqueta Falla permanente FP	45
Figura 33	Bloque de subsistemas de Falla Temporal	46
Figura 34	Diagrama completo para el cálculo de función de pertenencia triangular FT	46
Figura 35	Cálculo de la función de Pertenencia de la etiqueta FT	47
Figura 36	Variable de entrada 2 carga aislada	48
Figura 37	Bloque función de pertenencia carga aislada	48
Figura 38	Cálculo de grado de pertenencia trapezoidal	49
Figura 39	Cálculo de función de pertenencia. Etiqueta carga a transferir liviana [CTL]	50
Figura 40	Cálculo de función de pertenencia. Etiqueta carga a transferir pesada [CTP]	51
Figura 41	Variable de entrada 3 carga disponible alim1	51
Figura 42	Bloque de función de pertenencia alimentador 1	52
Figura 43	Cálculo de grado de pertenencia alimentador 1	52
Figura 44	Cálculo de función de pertenencia, Etiqueta carga Liviana [CL1]	53
Figura 45	Cálculo de función de pertenencia, Etiqueta carga Liviana [CP1]	54
Figura 46	Variable de entrada 4 carga disponible alim2	55

Figura 47 Función de pertenencia C_ALIM2	55
Figura 48 Cálculo de las 2 funciones de pertenencia trapezoidal	56
Figura 49 Cálculo de función de pertenencia, Etiqueta carga Liviana [CL2]	57
Figura 50 Etiqueta carga pesada [CP2]	58
Figura 51 Variable lingüística de salida carga a Transferir	59
Figura 52 Bloque de salida de carga a transferir	59
Figura 53 Cálculos de 3 funciones de pertenencia, carga a transferir	59
Figura 54 Cálculos de valores de pertenencia secc1	60
Figura 55 Cálculos de funciones de pertenencia secc2	61
Figura 56 Cálculos de valores de pertenencia no_opera	62
Figura 57 Subconjunto de activación de reglas	64
Figura 58 Simulación de corte en salida No_opera	65
Figura 59 Simulación de corte secc 1	65
Figura 60 Simulación de corte secc 2	66
Figura 61 Cálculo de promedio ponderado	67
Figura 62 Diagrama de bloques para activación de señal fuzzy	67
Figura 63 Diagrama de activación de señal mediante leds	68
Figura 64 Seccionador automático	69
Figura 65 Seccionador tensión- tiempo	71

## ÍNDICE DE TABLA

<b>ITEM</b>	<b>DESCRIPCION</b>	<b>PÁGINA</b>
Tabla 1	Subestaciones y Alimentadores	10
Tabla 2	Cuatro métodos de inferencia más populares	25
Tabla 3	Características Eléctricas	34
Tabla 4	Características y Beneficios	36
Tabla 5	Características del conductor del cable de baja tensión	37
Tabla 6	Parámetros de corriente	42
Tabla 7	Parámetros de carga Aislada	48
Tabla 8	Parámetros de carga Disponible alim1	51
Tabla 9	Parámetros de carga Disponible alim2	55
Tabla 10	Parámetros de carga a transferir	58
Tabla 11	Reglas Difusas	63
Tabla 12	Datos del Relé y Alimentador	72
Tabla 13	Resultados difusos en simulink y toolbox	74
Tabla 14	Prueba Error con el experto	76

## **LISTA DE ANEXOS**

**N.-            DESCRIPCIÓN.**

- 1 ANÁLISIS DE ENCUESTA
- 2 DATOS DEL RELÉ
- 3 ALIMENTADORAS
- 4 COMUNICACIÓN ARDUINO

## INTRODUCCIÓN

En el presente trabajo, se analiza el funcionamiento de una red de distribución eléctrica. En casos en los que la operación de la red exhibe desperfectos en el funcionamiento del sistema de distribución. Estas anomalías obligan al sistema de protección automático a desconectar la red, operación que se realiza mediante un seccionador bajo carga en media tensión.

Una vez que el sector afectado queda sin carga se procede a realizar la inmediata restauración del sistema mediante apertura y cierre de seccionadores adyacentes. A la hora de llevar a cabo una transferencia de carga se debe tomar en cuenta las restricciones de capacidad de carga de las alimentadoras esta operación origina realizar una inmediata restauración del servicio eléctrico a tramos afectados en el menor tiempo posible, donde existe la posibilidad de alimentar un tramo del alimentador desde distintos puntos o alimentadores vecinos.

Los sistemas difusos han demostrado tener una alta capacidad para resolver los problemas complejos de toma de decisiones que implican el manejo de información imprecisa, incierta o ambigua. Tales sistemas han logrado exitosas aplicaciones en una amplia variedad de campos tales como:

Realizar un método para el control de sistemas de suministro de energía eléctrica mediante agentes inteligentes donde estos agentes tratan sobre “La determinación de acciones correctivas para sistemas de potencia en emergencia utilizando inteligencia artificial”.

En este trabajo, se describe una propuesta basada en el modelo de sistemas difusos Mamdani un método simple para definir cuáles son las cargas con mayor y menor prioridad y tomar una acción de conexión y desconexión de las mismas, se propone desarrollar un sistema de control. Las reglas se proponen en base a los valores lingüísticos de las funciones de membresía tanto para las señales de entrada que es la sobrecorriente de relé y potencia generada, como para la de salida que es el

equipo a seccionar para la transferencia de carga. Por lo tanto, el objetivo final de este trabajo de investigación es diseñar un sólo controlador difuso que funcione en todas las zonas de operación de la red.

En esta investigación se hace referencia a los antecedentes que explica el origen de los sistemas de control, la descripción del proyecto que es un breve resumen de la propuesta tecnológica que se realizara, los objetivos a seguir para el desarrollo del sistema de control, la justificación que es el motivo por el cual vamos a realizar un control difuso y la metodología que son las fases que realizaremos para la recolección de datos.

En el segundo capítulo tenemos dos partes en la primera tenemos el marco contextual, el conceptual y teórico donde mostraremos la teoría requerida para comprender esta investigación. En la segunda parte tendremos los componentes que se utilizarán en la propuesta, el diseño de la propuesta que será la programación que se realizó para el tema propuesto, el estudio de factibilidad que es lo que recomendamos cambiar en el sistema de red actual y los resultados finales que tendremos al comparar la programación en Matlab de Tolboks y Simulink.

## CAPÍTULO I

### EL PROYECTO

#### 1.1 Antecedentes:

La distribución eléctrica en la provincia de Santa Elena, se encuentra a cargo de CNEL EP unidad de negocios Santa Elena, la misma que cuenta de 17 subestaciones eléctricas ubicadas en lugares estratégicos para la correcta operación del sistema eléctrico. Cada una de las subestaciones eléctricas por lo general realiza una transformación de corriente de alta tensión (69 KV) a media tensión (13.8 KV), mediante un transformador de potencia. Puesto que CNEL EP STE distribuye la energía a diferentes poblaciones de la provincia en media tensión y esto lo realiza mediante redes trifásicas las cuales están divididas por sectores conocidas como alimentadores.

Estos alimentadores por lo general trabajan con una carga que se asimile a la capacidad del transformador de potencia de la subestación; como por ejemplo si un transformador es de 12000 KW (12 MVA) y se tiene en la subestación cuatro alimentadores, cada una de las alimentadoras podrá estar seteada a una carga máxima de 5000KW. Al momento de que un alimentador de media tensión presente una falla, generalmente por portafusibles quemados, líneas de MT caídas o arrancadas, ramas cercanas a las líneas produce que el breaker en MT principal de ese alimentador se dispare (apertura de breaker) y esto a su vez ocasiona que el alimentador deje de suministrar energía a un sector específico.

El control de sistemas de suministro de energía eléctrica ha evolucionado en los últimos años mediante agentes inteligentes entre las evoluciones tenemos: “La determinación de acciones correctivas para sistemas de potencia en emergencia utilizando inteligencia artificial, metodología para localización de fallas mediante la aplicación de inteligencia artificial. Se ha creado un algoritmo de Prim es perteneciente a la teoría de los grafos, donde este nuevo algoritmo permite



reconfigurar un sistema de distribución de energía eléctrica minimizando la energía no suministrada.

En redes de distribución se ha creado un NSGA-II el cual permite la restauración del servicio eléctrico donde el algoritmo fue desarrollado en ambiente matlab y es capaz de encontrar aquel conjunto de topologías que minimizan dos objetivos en forma simultánea. También han desarrollado un algoritmo Neuro-difuso para la detección y clasificación de fallas en líneas de transmisión eléctrica donde diseñaron un modelo de inteligencia artificial obteniendo un diagnóstico automático de fallas a partir de registros obtenidos de eventos reales, este sistema es capaz de generar los patrones de entrenamiento y verificación del algoritmo

La implementación de agentes inteligentes ha revolucionado en los sistemas de electricidad, estas redes eléctricas inteligentes desarrollan una aplicación de la lógica difusa para mejorar la gestión de la electricidad desde la generación hasta el consumo.

## **1.2 Descripción del proyecto:**

En la presente propuesta tecnológica se propone analizar y aplicar una metodología para la transferencia de carga, orientando su uso a la optimización de tiempo y frecuencia de desconexión, para luego en base a esta necesidad elaborar un sistema capaz de determinar la posibilidad de tomar decisiones frente a parámetros establecidos y demostrar cuan parecido es su comportamiento frente a la manera convencional de decisión del operador experto.

Este sistema busca tener la capacidad de automatizar la distribución de carga de un alimentador en específico a otro que permitirá de manera inmediata buscar el mejor camino de transferencia analizando las cargas respectivas de los alimentadores involucrados mediante la recopilación de datos los cuales se obtendrán de cada una de las subestaciones donde se encuentra el tablero de control de la red de media

tensión para este proceso se utilizará la metodología de la lógica difusa la cual permite tomar valores aleatorios pero contextualizados y referentes entre sí.

Se propone el diseño de un controlador difuso para aplicarlo en una red modelo con el objetivo principal de restaurar el suministro de energía a lugares afectados evitando que el valor de potencia, sobrepase su valor máximo 5000 KW y ocasione severos daños en su sistema a la vez se detallan especificaciones técnicas de la red, su comportamiento mediante simulación utilizando el software computacional MATLAB y su entorno de diagrama en bloques simulink para esto el sistema de control gobernará íntegramente el proceso de transferencia de carga.

### **1.3 Objetivos**

#### **1.3.1 Objetivo general**

Diseñar un sistema de control utilizando la lógica difusa para la transferencia de carga entre redes trifásicas de media tensión.

#### **1.3.2 Objetivos específicos**

- Analizar el proceso de distribución y transferencia de energía eléctrica
- Evaluar cargas para transferencia entre redes trifásicas (alimentadores).
- Diseñar la automatización del proceso de transferencia de carga mediante el uso de la lógica difusa.
- Aplicar la lógica difusa al sistema de transferencia mediante simulación.

### **1.4 Justificación**

En la actualidad existen diversos tipos de perturbaciones en un sistema de distribución de energía eléctrica de topología anillo, subestaciones o sectores en toda la provincia, suelen ocurrir por una explosión de un transformador, avería de equipos, un apagón por lluvias o por mantenimiento. Al ocasionarse la falla, se aísla

la sección y provoca la desconexión de algunas partes del alimentador aguas abajo del área afectada, por lo tanto, el paso a seguir debe ser la restauración a los usuarios afectados.

Esta restauración debe ser lo más rápida posible, y así mismo tener en cuenta no sobrepasar las restricciones de capacidad de los alimentadores para realizar estos ciclos de distribución, los técnicos encargados del manejo de la central eléctrica se dirigen a la zona de falla correspondiente y por medio del radio comunicador cambian las direcciones de distribución eléctrica, haciendo la apertura y cierre de seccionadores (bypass). Donde la práctica común es aislar el área afectada abriendo todos los interruptores contiguos, una vez culminado este procedimiento se realiza la restauración de la misma permitiendo la apertura de un interruptor que se encarga de transmitir la energía eléctrica al sector afectado hasta solucionar el problema, pero mientras se dirigen a la zona de falla correspondiente y cambian manualmente el sistema lineal, transcurre un determinado tiempo que suele repercutir en pérdidas económicas en el sector afectado.

Debido a esta situación se requiere minimizar el tiempo de restauración a los sectores afectados que se encuentran sin suministro energía eléctrica por medio de técnicas de inteligencia artificial diseñando un sistema de control que resuelva dichos inconvenientes. El control automático ha desempeñado una función vital en el avance de la ingeniería y se ha vuelto una parte importante e integral de los procesos modernos industriales.

Existe una gran responsabilidad al realizar la transferencia de electricidad por lo que se hace necesario buscar un mecanismo de inteligencia artificial como lo es la lógica difusa, que se utiliza para solucionar una variedad de problemas, principalmente los relacionados con control de procesos, además está muy extendida en la tecnología cotidiana, por ejemplo, en cámaras digitales, sistemas de aire acondicionado, lavarropas, etc. Los sistemas basados en lógica difusa imitan la forma en que toman decisiones los humanos, con la ventaja de ser mucho más

rápidos. Estos sistemas son generalmente robustos y tolerantes a imprecisiones y ruidos en los datos de entrada.

Este trabajo de investigación se basa en la aplicación de la lógica difusa para la transferencia de carga entre redes trifásica de media tensión, favoreciendo a empresas dedicadas a la distribución de energía eléctrica disminuyendo los problemas que se suscitan al momento que un alimentador de media tensión presente una falla disminuir el tiempo de restauración manual por intervención de operarios de cuadrilla y así mantener la continuidad del suministro de energía. La investigación necesaria para culminar este proyecto es que se espera que sea aprovechada como base para futuros proyectos de compañeros contribuyendo al aprendizaje y formación de los nuevos profesionales de nuestra universidad.

## **1.5 Metodología**

La metodología de investigación que se aplicará en este proyecto cuenta con tres métodos el empírico, teórico y experimental. A la vez se empleará la división en fases para su mejor comprensión y correcta aplicación de los métodos. Para esta propuesta utilizaremos el método empírico analítico: empleando la técnica de la observación que consiste en recopilar datos en tiempo real obtenidos de las subestaciones, tales como: corriente y potencia activa. Esta técnica será utilizada en la fase 1 y 2 por lo tanto las fases que describen el método para el diseño de control difuso serán:

### **1.5.1 Fases Metodología**

#### **FASE 1**

Método observación: Esta consiste en examinar los hechos y fenómenos que tienen lugar en la naturaleza y que pueden ser percibidos por los sentidos. Lo principal de esta fase es el desarrollo de campo, con la finalidad de identificar y delimitar el área en estudio, se realiza visitas sucesivas a la Empresa CNEL EP y empleando esta

técnica se válida la información correspondiente a la disposición de las subestaciones, los alimentadores trifásicos con su respectiva carga, conductor y equipos de protección de media tensión. Además, se procede a seleccionar subestaciones con sus respectivas alimentadoras.

## FASE 2

La observación sistemática: En esta fase se agrupará la información a partir de ciertos criterios fijados, se conocen las características necesarias para el desarrollo del sistema de control difuso se utilizan las encuestas que serán realizadas en CNELEP para conocer el rango de operación de cada variable de entrada que intervienen en un sistema de distribución, se evaluará el rango de probabilidad de acuerdo al punto de vista de los operadores expertos. Una vez obtenidos los rangos se determinarán los conjuntos difusos para las entradas y para la salida.

## FASE 3

Método teórico: Esta fase nos permite desarrollar una teoría sobre el objeto de estudio para conocer los fenómenos que se investigan y una vez se tenga la fase 1 y la fase 2 realizamos el diseño del circuito que será para la transferencia de carga y evaluar la carga disponible para ver a que alimentadora se transferirá la carga aislada. La programación se realizará mediante diagramas en Matlab\_Simulink con el fin de crear un sistema automatizado para la transferencia de carga entre alimentadoras de media tensión

## FASE 4

Método experimental: En esta fase los resultados que se obtienen son sometidos a un proceso de análisis e interpretación, seleccionaremos las reglas que cumplan con el objetivo de este trabajo que es transferir carga al alim1, alim2 o no transferir que es no\_seccionar por lo tanto compararemos el desempeño del controlador diseñado con Matlab\_Tolboks y Matlab\_Simulink.

## CAPÍTULO II

### LA PROPUESTA

#### 2.1 Marco Contextual

##### Ubicación

La Corporación Nacional de Electricidad EP se encuentra ubicada en la Provincia de Santa Elena, en el Cantón La Libertad como se muestra en la Figura 1.

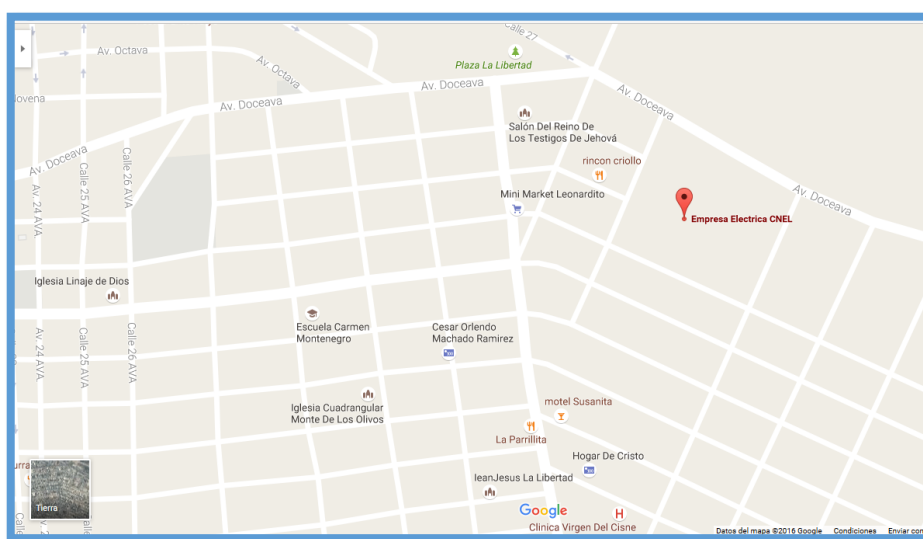


Figura 1: Ubicación Empresa Eléctrica CNEL EP : Google

El diseño que se está tomando como referencia para la realización de este proyecto se ha tomado de manera de muestreo del sistema de distribución en media tensión de líneas trifásicas de la corporación nacional de electricidad unidad de negocio Santa Elena (CNEL EP STE).

Este sistema, en su totalidad aéreo, y en su mayoría redes abiertas, se ve afectado por el alto grado de salinidad que es característico en nuestro sector costero peninsular; el conductor de estas redes (conductor 4/0 aluminio), las estructuras trifásicas (crucetas de hierro), y demás accesorios (aisladores de porcelana), son los principales en reducir su tiempo de vida útil y operación.

De acuerdo a información recopilada de esta unidad de negocios (Dpto. técnico), se está recomendando para construcciones de redes trifásicas futuras implementar conductores preensamblados en media tensión, con la finalidad de disminuir efecto de líneas arrancadas en medio vano de una red en específico, considerando que alimentadores como Anconcito (S/E San Vicente), Carolina(S/E Carolina), Bases Militares(S/E Salinas), están ubicados a orillas de la Zona de Mar Bravo y que son los más afectados por la salinidad y por tanto los que generan mayor inconveniente por el deterioro de los accesorios, estructuras y postes.

Se pudo constatar que los alimentadores antes descritos tienen conductor de cobre de calibre 4/0 y N° 2 con cubierta de caucho, por tanto, se observó que el efecto de las líneas arrancadas se da en las estructuras terminales y pasantes donde existen empalmes y estos son los que se deterioran por salinidad. Expuesto lo anterior, en la tabla 1, se detallan los alimentadores (Redes trifásicas en media tensión) con los que se va a trabajar en este proyecto y los sectores a los que suministran energía, considerando que en el diseño se ha reducido notoriamente las cajas seccionadoras portafusibles, puesto que lo que se prevé realizar es una simulación con tramos pequeños y demostrar la factibilidad para una futura implementación con diferentes circuitos.

<b>Subestación</b>	<b>ID</b>	<b>Alimentador</b>	<b>Sectores</b>
San Vicente	A1	Suburbio	Barrio virgen del Carmen, Paraíso, Abdón Calderón.
Capaes	A2	Ballenita	Ballenita Sur: Las Colinas, José Tamariz Mora, La Previsora, La Carioca, Santa María.
La Libertad	A3	General Enríquez	Barrio Gnral. Enríquez, La Propicia, UPSE, La Delicia, El Tambo, Prosperidad.

Tabla 1: Subestaciones y Alimentadores

Por tanto, se realizará un diseño que permita interconectar estos 3 alimentadores usando una topología anillo, con la finalidad de poder realizar las transferencias de cargas propuestas en este proyecto.

## **2.2 Marco Conceptual**

En el siguiente apartado se detalla la definición y conceptos que intervendrán en la realización de esta investigación.

### **2.2.1 Sistemas de Distribución de Energía Eléctrica**

Un sistema de distribución de potencia eléctrica es el que se encarga de distribuir la energía eléctrica desde las subestaciones (S/E) de suministro hasta los puntos de carga de los usuarios pueden variar desde una línea que conecte un generador con un solo consumo hasta una red automática que alimente la zona más importante de la ciudad. las redes de distribución llegan a los centros de transformación de aquí salen las redes de media tensión que también pueden ser aéreas y subterráneas.[1]

Los elementos que conforman una red de distribución son: Subestaciones de distribución: circuito primario y secundario, estructura topológica.

#### Subestación de distribución

Las subestaciones de distribución son aquellos conjuntos de elementos (transformadores, interruptores, seccionadores,) ubicado en secciones o puntos que transforma el voltaje de subtransmisión del nivel de distribución primaria al nivel de distribución secundaria El sistema de distribución transporta la potencia eléctrica de las subestaciones de distribución a los clientes individuales, en voltajes que quedan en el rango de 34.5, 23, 138, 6.6 o 4.2 KV.[2]



El nivel de tensión primaria comprende: 13,2 - 11,4 - 7,62 - 4,16 - 2,4 KV y los niveles de tensión secundaria comprende: 440 - 220 - 208 - 127 - 120 V.

En la subestación también se tienen sistemas de corte y maniobra, empleados para controlar los circuitos de los alimentadores y proteger al sistema de fallas que pueden ocurrir en los diversos circuitos.

Las subestaciones como en la Figura 2, deben estar localizadas tan cerca como sea posible del centro de carga y abarcar una demanda total acorde a su capacidad, además se tiene clientes en la etapa de transmisión y subtransmisión, así como también en media tensión.



Figura 2: Subestación de distribución Chanduy : CNEL EP

Subestaciones receptoras primarias Reciben alimentación directa de las líneas de transmisión y reducen la tensión para alimentar los sistemas de subtransmisión o las redes de distribución. Pueden tener en su secundario tensiones de 115, 69, 34.5, 6.9 o 4.16 KV.

Subestaciones receptoras secundarias Reciben alimentación de las redes de subtransmisión y suministran la energía a las redes de distribución a tensiones comprendidas entre 34.5 y 6.9 KV. [3]. Las empresas distribuidoras, presentan principalmente dos esquemas de alimentación: los sistemas radiales y los anillados.

### 2.2.2 Estructuras topológicas de media tensión:

**Red radial:** este tipo de red es la que más se emplea, aunque su continuidad se encuentre limitada a una sola fuente su sencillez de operación y bajo costo la hace muy útil en muchos casos. [4]

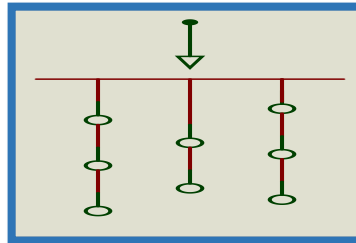


Figura 3: Red radial

**Bucle abierto:** las redes en anillo operan abiertas en un punto que por lo general es el punto medio por la cual se las define como redes anillos, cuando se produce una falla dentro de un anillo se secciona el tramo dañado para proceder a la restauración mediante una serie de maniobras con elementos de desconexión.[4]

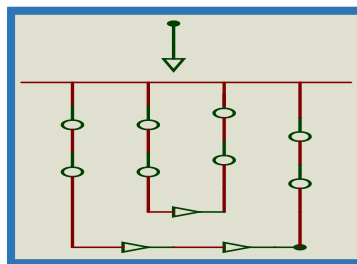


Figura 4: Bucle abierto

**Red Mallada:** en la estructura en mallas las subestaciones están conectadas en seccionamiento y junto con el cable constituyen anillos de igual sección El suministro de las salidas de línea puede estar respaldado por circuitos adyacentes estos anillos operan en forma radial por lo que se opera normalmente abierto.[5]

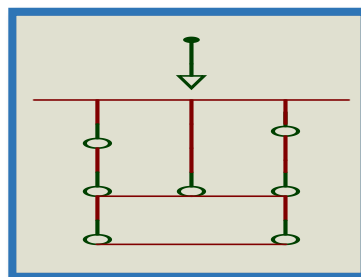


Figura 5: Red Mallada

### 2.2.3 Transferencia de carga

La transferencia de carga tiene como función principal transferir la energía eléctrica de una fuente de alimentación con falla a otra fuente de alimentación de respaldo, con el fin de mantener la continuidad del suministro eléctrico de la carga requerida para esto es necesario contar con equipos de protección y medición.

Para la Protección del sistema ante una contingencia, nuestros equipos son elementos de protección que en caso de fallas internas operan y aíslan la misma sin afectar el resto de la red ni los equipos en ella.

En la Medición de parámetros los equipos de medición permiten el almacenamiento de perfiles de carga así como el monitoreo y registro del comportamiento del voltaje, corriente, potencias, frecuencia, factor de potencia, entre otros y la Calidad de Energía Permite el Monitoreo y almacenamiento de armónicas, Sag y Swell y capturas de forma de onda.[6]

En algunas ocasiones es necesario realizar una transferencia de carga entre alimentadores de media tensión, ya sean de la misma subestación o hacia subestaciones adyacentes siempre y cuando estas cuenten con puntos de enlace y que puedan soportar dicha carga Puesto que casi todos los procesos de transferencia hacia varios alimentadores son demorados e involucran más personal, se prefiere, siempre que sea posible, realizar las transferencias en horarios con menor demanda.[7]

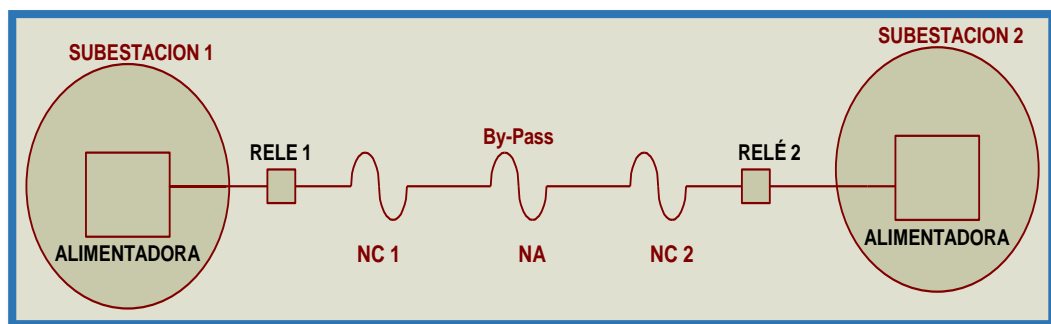


Figura 6: Circuito Normal

En la figura 7 se muestra que en el momento que se genera la falla se transfiere la carga de la subestacion1 a la subestacion2, cerrando el bypass y asi tener energizado el sector que alimenta la subestacion1

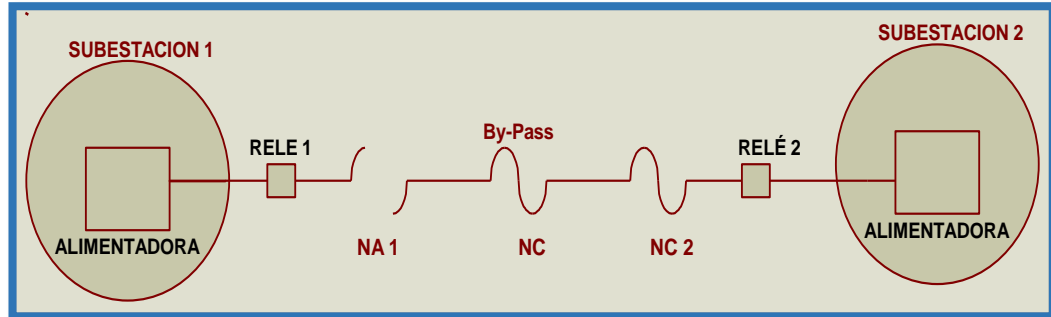


Figura 7: Circuito con falla

La reconfiguración de alimentadores es una alteración a la estructura topológica de los alimentadores primarios. Esto involucra la apertura y cierre de los interruptores de un sistema de distribución y su área de influencia o concesión modo que, un mayor número de consumidores permanezca con el servicio eléctrico. [8]

La reconfiguración de alimentadores permite la transferencia de carga desde alimentadores con mucha carga o sobrecargados a alimentadores con baja carga. Esto mejorará no solo las condiciones operativas del sistema, sino también permitirá la utilización plena de las capacidades del mismo, dando como resultado la reducción de gastos de operación.[9]

### **Factores que intervienen en la ejecución de transferencia de carga**

Los procesos de transferencia de carga entre redes trifásicas o alimentadores se realizan mediante la supervisión de los centros de control, donde se obtienen datos en tiempo real sobre el estado de la topología de la red de distribución mediante los medidores de energía y de algunos de los dispositivos de protección y maniobra que intervienen para el correcto funcionamiento de la red de distribución y así asegurando la continuidad del suministro de energía a los usuarios.[7]

## Centros de control

La supervisión y control en las instalaciones de un sistema eléctrico de potencia, deben estar centralizados y tener la capacidad de visualizar el comportamiento de sus generadores en tiempo real con el fin de tomar decisiones a tiempo y en forma correcta bajo parámetros de seguridad, calidad y economía. Para operar el sistema se sigue un proceso jerárquico ordenado en donde las decisiones de más alto nivel se toman en el centro de control que es el responsable del comportamiento de la red en conjunto.

Un centro de control está formado por unidades terminales remotas (UTR), comunicaciones, computación, interfaz operador-sistema, programación, y servicios auxiliares, además del recurso humano.

A más de adquirir datos y mando remoto de equipos, para apoyo en tiempo real del operador se utiliza los siguientes sistemas:

- Control de supervisión y adquisición de datos (Scada): Estos sistemas están formadas por estaciones maestras que pueden comunicarse con los UTR a través de cables, radios, portadoras de líneas de potencia o fibra óptica.

Los sistemas scada tienen como función la Adquisición y procesamiento de datos, control supervisorio, manejo de órdenes de maniobra, deslastre de carga así mismo cuenta con la función básica de la señalización, medición y control remoto. Donde las señales analógicas y digitales se almacenan en un UTR y se envían al centro de control a través de un sistema de comunicación para que el operador pueda hacer control sobre los interruptores.

- Sistema de manejo de distribución (DMS): Es un software para la gestión técnica de las redes de distribución de electricidad. Pueden recibir vía scada las mediciones en tiempo real y el estado de interruptores de la red, y almacenarlos en una base de

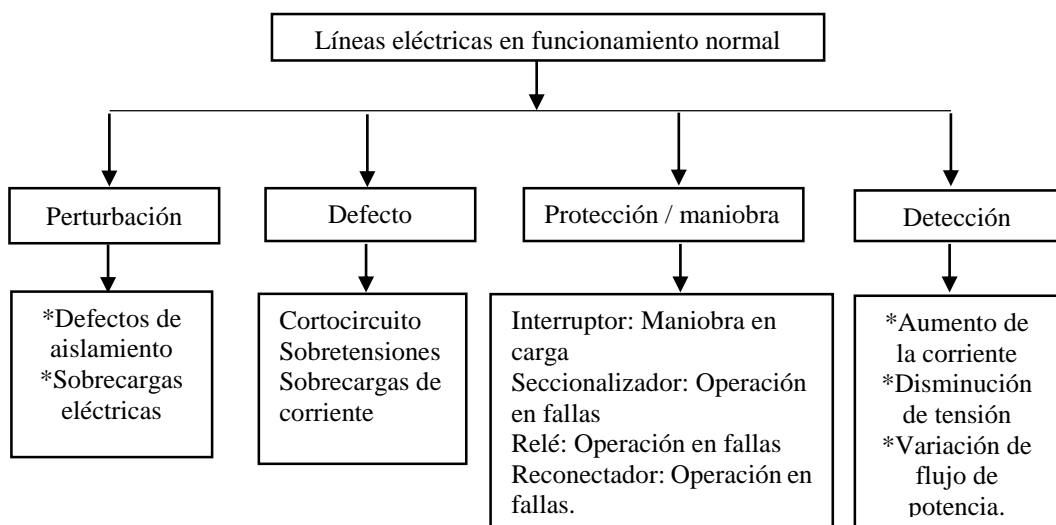
datos. Estos datos pueden ser completados por mediciones provenientes de los registradores portátiles que han sido ubicados en lugares estratégicos de la red.

- Sistema de control de energía (EMS): Es un sistema que permite controlar la generación y las redes de transmisión de alta tensión para transmisiones óptimas y generación de potencia. No se ve la necesidad de detallar puesto que no tiene que ver con la transferencia de carga entre alimentadores, que es el enfoque de esta propuesta. [8]

### Dispositivos de protección y maniobra

Los sistemas eléctricos se pueden ver perturbado por diferentes causas, lo que hace necesario una serie de dispositivos de maniobra y protección que permitan poner la línea en su estado de funcionamiento normal. Entre estos elementos nos centraremos en dispositivos de protección contra sobrecorriente como son: reconectores, seccionalizadores y fusibles.[7]

Función de un sistema de protección: su función principal es fundamentalmente la de causar la pronta aislación del servicio cuando algún elemento del sistema de potencia sufre un cortocircuito, o cuando opera de manera anormal. Existe además una función secundaria la cual consiste en proveer indicación de la localización y tipo de falla.[10]



Estos dispositivos de protección Permiten realizar cortes y conexiones de la corriente que pasa por el circuito que operan cuando ciertos niveles de corriente anormal o normal se presenten para ello hacemos énfasis en 2 dispositivos de protección utilizados para el sistema de control de esta investigación.

- Seccionador
- Relé de sobrecorriente

### Seccionador

En la figura 8 se muestra un seccionizador que es un dispositivo mecánico capaz de diferenciar entre una falla transitoria y una permanente de un sistema de distribución, el dispositivo opera conjuntamente con un equipo de respaldo como un reconectador o interruptor aguas arriba. La corriente mínima de falla que se presente en la red debe ser mayor que la mínima corriente de operación del seccionizador.

#### Características principales del seccionador

- Poder de ruptura y el de conexión, que indican la intensidad máxima que pueden abrir o cerrar sin deteriorarse
- Corriente de corta duración, que es la intensidad máxima que soporta durante un tiempo especificado
- Intensidades límite térmica y dinámica, que indican las intensidades máximas donde los esfuerzos térmicos y dinámicos respectivamente son admisibles.[11]



Figura 8: Seccionizador en redes trifásicas : Schneider siemens

Relé de sobrecorriente: La limitación de este sistema es que la mínima corriente ajustable es la corriente necesaria para activar el solenoide del interruptor.[12] El dispositivo actúa cuando la corriente que circula sobrepasa la corriente nominal este tipo de relés pueden ser temporizados de sobrecorriente independiente o temporizado de sobrecorriente térmico. Estos equipos no deben aplicarse solamente como un medio de protección de los sistemas contra las sobrecargas, lo cual está asociado con la capacidad térmica de máquinas o líneas, sino también como protección contra sobrecorriente, principalmente que operen bajo las condiciones de falla. Sin embargo, el ajuste de un relé debe hacerse teniendo en cuenta el compromiso a cubrir por los dos, la carga excesiva y condiciones de sobrecorriente la forma más común de protección, usadas contra las corrientes excesivas en los sistemas de potencia de 33kV y como protección principal a la partida de los alimentadores en redes de distribución de 13.8kV en Ecuador. [13]

Ajuste y operación de los relés de sobrecorriente: Los relés de sobrecorriente normalmente están provistos de un elemento instantáneo y un elemento de retardo de tiempo o de temporización dentro de la misma unidad. El relé microprocesado más moderno tiene una unidad de sobrecorriente trifásica y una unidad de falla a tierra dentro del mismo encapsulado.[14]La operación de un relé de sobrecorriente puede retardarse para asegurar que, en presencia de una falla, el relé no se ponga en funcionamiento antes que cualquier otra protección situada más cerca a la falla.

En la figura 9 se muestran las curvas de los relés de sobrecorriente de tiempo inverso asociado a dos interruptores en el mismo alimentador en un sistema típico aquí se ilustra la diferencia en el tiempo de operación de estos relés para el mismo nivel de falla, para satisfacer el llamado intervalo de coordinación.

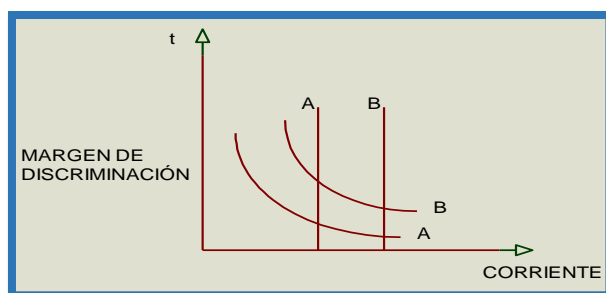


Figura 9: Curvas de tiempo inverso asociadas a dos interruptores en un alimentador



## 2.2.4 Lógica Difusa

La lógica difusa propone darle una gama de posibilidades de veracidad y no tener dos posibles estados de verdad como establece la lógica clásica y es como normalmente razonamos a diario, en la lógica difusa se definen grados de verdad de un elemento a un conjunto va a venir determinado por una función de pertenencia, que puede tomar todos los valores reales comprendidos entre  $[0,1]$ .

Por medio de la Lógica Difusa, se puede formular matemáticamente nociones como "muy caliente", "poco frío", "muy alto" o "bien brillante", para que sean procesadas por la computadora y de ese modo se puedan cuantificar el grado de verdad o falsedad de dichas expresiones humanas vagas o difusas. De esa forma, se intenta aplicar la forma de pensar del ser humano a la programación de los computadores.

El potencial de la Lógica difusa para procesar valores parciales de verdad ha sido de gran ayuda para el desarrollo de la ingeniería. En general, se ha aplicado a sistemas expertos, verificadores de ortografía, los mismos que sugieren una lista de palabras probables para reemplazar una palabra mal escrita, control de sistemas de trenes subterráneos, etc. [15][16]

### Conjunto difuso

La necesidad de trabajar con conjuntos difusos surge del hecho que existe conceptos que no tienen límites claros. Un conjunto difuso es un valor lingüístico que está definido por una palabra, etiqueta lingüística o adjetivo.

Un conjunto es una forma de representar los fenómenos de la realidad, los cuales no tienen dos valores como verdadero o falso, sino que tiene un infinito número de estados comprendidos entre 0 y 1, es por tal motivo que en un conjunto difuso cada uno de sus elementos toma un grado de pertenencia en dicho conjunto, esta función es la que se encarga de ligar los elementos del conjunto  $U$  universo de discurso con los elementos de intervalo entre 0 y 1.[17]

### Funciones de membresía o funciones de pertenencia

Las funciones de membresía son el grado de pertenencia o grado de verdad que se obtiene al evaluar un número real a un número difuso que tiene los elementos del conjunto universo U de discurso, con valores entre 0 y 1. Entre ellos existen varias funciones para el cálculo de membresías como son: las triangulares, trapezoidales, sigmoideal y gaussiana, pero para el desarrollo de este diseño se presentada detalladamente en las forma triangular y trapezoidal.

#### Función de pertenencia de Forma Triangular

Definida mediante el límite inferior a, el superior b y el valor modal m, tal que  $a < m < b$ . La función no tiene porqué ser simétrica. En la figura 10 se muestra la función de pertenencia triangular.

$$\mu_A(x) = \begin{cases} 0, & \text{si } x \leq a \\ \frac{x-a}{m-a}, & \text{si } x \in (a, m) \\ \frac{b-x}{b-m}, & \text{si } x \in (m, b) \\ 1, & \text{si } x \geq b \end{cases}$$

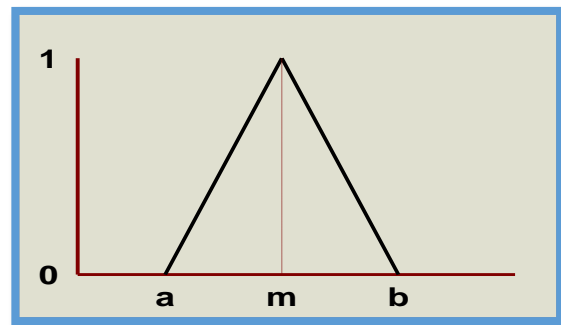


Figura 10: Función de pertenencia triangular

#### Función de pertenencia de Forma Trapezoidal

Definida por sus límites inferior a, superior d, y los límites de soporte inferior b y superior c, tal que  $a < b < c < d$ . En la figura 11 se muestra la función de pertenencia trapezoidal.

$$\mu_A(x) = \begin{cases} 0, & \text{si } (x < a) \text{ ó } (x > d) \\ \frac{x-a}{b-a}, & \text{si } a \leq x \leq b \\ 1, & \text{si } b \leq x \leq c \\ \frac{d-x}{d-c}, & \text{si } c \leq x \leq d \end{cases}$$

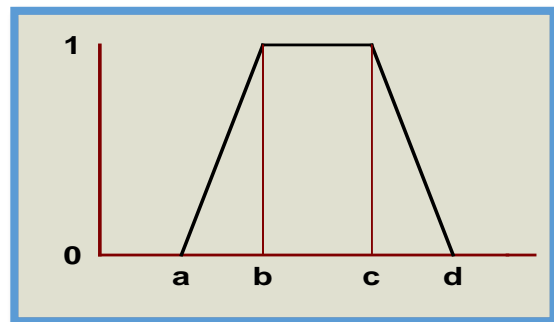


Figura 11: Función pertenencia trapezoidal

## Operación borrosa

Las operaciones lógicas se utilizan en controladores y modelos difusos, son necesarias en la evaluación del antecedente de reglas. Se definen a continuación 3 operaciones básicas a realizar sobre conjuntos: complemento, unión e intersección. Sean las etiquetas A y B las que identifican a dos conjuntos borrosos (ver figura 12) asociados a una variable lingüística x, las operaciones se definen:

- Complemento  $\mu_{\neg A}(x) = 1 - \mu_A(x)$
- Unión: Operador lógico OR de Zadeh (max)  
 $\mu_{A \cup B}(x) = \max [\mu_A(x), \mu_B(x)]$
- Intersección: Operador lógico AND de Zadeh (min)  
 $\mu_{A \cap B}(x) = \min [\mu_A(x), \mu_B(x)]$  [18]

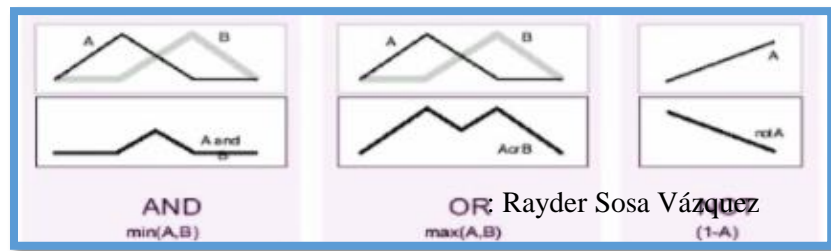


Figura 12:  
Operadores

lógicos

## Controlador Difuso Tipo Mamdani

Los sistemas de control difuso permiten describir un conjunto de reglas que utilizaría una persona para controlar un proceso y a partir de esta regla generar acciones de control. El control difuso puede aplicarse tanto en sistemas muy sencillos como en modelos matemáticos que sean muy complejos.

En el siguiente diagrama, se puede muestra la estructura que debe tener todo controlador difuso.



Diagrama de bloque de un controlador difuso

## **Fusificación**

Mide los valores de las variables de entrada para realizar un mapeo a escala que transfiere el rango de valores de las variables a un universo de discurso difuso. La Fusificación convierte los datos de entrada en valores lingüísticos que son las etiquetas de las funciones de pertenencia o conjuntos difusos. La representación de información a través de conjuntos difusos puede realizarse en forma discreta. Al “discretizar” información, es decir, segmentar un universo en un número definido de partes, es posible definir un conjunto difuso asignando un grado de pertenencia a cada elemento genérico del nuevo universo discreto. [19]

### Base de conocimientos

La base de conocimientos contiene toda la información de la aplicación que se va a controlar, así como las metas del controlador. Consta de una base de datos y una base de reglas lingüísticas para controlar la variable. La base de datos proporciona las definiciones para el establecimiento de reglas y la manipulación de datos difusos. La base de reglas caracteriza las metas de control y la política que utilizan los expertos para llevar a cabo el control, empleando proposiciones. Un algoritmo de control difuso debe ser capaz de inferir una acción de control correspondiente para cada estado del proceso que se va a controlar, la estrategia de la base de datos comprende los soportes de la definición de los conjuntos difusos. [19]

## **Método de inferencia Mamdani**

### Reglas borrosas

Las reglas difusas están compuestas por una serie de combinación entre uno o más conjuntos borrosos de entrada llamados antecedentes o premisas y le asocian un conjunto borroso de salida llamado consecuente o consecuencia. Involucran a conjuntos difusos, lógica difusa e inferencia difusa. A estas reglas se les llama reglas borrosas. Son afirmaciones del tipo SI-ENTONCES.

Los conjuntos borrosos del antecedente se asocian mediante operaciones lógicas borrosas and y or. Estas reglas borrosas son proposiciones que permiten expresar el conocimiento que se dispone sobre la relación entre antecedentes y consecuentes. Para expresar este conocimiento de manera completa normalmente se precisan varias reglas, que se agrupan formando lo que se conoce como base de reglas, es decir, la edición de esta base determina cual será el comportamiento del controlador difuso y es aquí donde se emula el conocimiento o experiencia del operario y la correspondiente estrategia de control.[20]

Existe una gran variedad de tipos de reglas de inferencia, dos grandes grupos son los que en general se emplean, las reglas difusas de Mamdani y las reglas difusas de Takagi-Sugeno (TS, para abreviar). [18]

#### Reglas difusas de Mamdani

If  $x_1$  is A and  $x_2$  is B and  $x_3$  is C then  $u_1$  is D,  $u_2$  is E.

Donde  $x_1$ ,  $x_2$  y  $x_3$  son las variables de entrada (por ejemplo: error, derivada del error y derivada segunda del error), A, B y C son funciones de membresía de entrada (por ejemplo: alto, medio, bajo),  $u_1$  y  $u_2$  son las acciones de control (por ejemplo: apertura de válvulas), en sentido genérico son todavía variables lingüísticas (todavía no toman valores numéricos), D y E son las funciones de membresía de la salida, en general se emplean semifallos por su facilidad computacional y and es un operador lógico difuso, podría ser otro. [18]

La primera parte de la sentencia “If  $x_1$  is A and  $x_2$  is B and  $x_3$  is C” es el antecedente y la restante es el consecuente.

Un ejemplo es:

If error is Positivo Grande and derivada del error is Positiva Baja then  $u$  is Positiva Chica.

Inferencia borrosa

Las reglas difusas representan el conocimiento y el sistema de control, que cuando se asigna información a la variable de entrada en el antecedente, la inferencia difusa es necesaria para calcular el resultado de las variables de salida del consecuente, por esto el resultado es en términos difusos, es decir que se obtiene un conjunto difuso de salida de cada regla, que posteriormente junto con las demás salidas de reglas se obtendrá la salida del sistema en un dato real.

Existe una gran cantidad de métodos de inferencia difusa, pero hay cuatro que generan mejores resultados en el campo del control ver tabla 2, estos son inferencia de Mamdani por mínimos, la inferencia del producto de Larsen, la inferencia del producto drástico RDP y la inferencia del producto limitado RBP.[21][22]

Tabla 2: Cuatro métodos de inferencia más populares

Método de inferencia	Definición
Inferencia de Mamdani por mínimos, $R_M$	$\text{Min}(\mu, u_W(Z)), \forall_Z$
Inferencia del producto de Larsen, $R_L$	$\mu * u_W(Z), \forall_Z$
Inferencia del producto Drástico, $R_{DP}$	$\begin{cases} \mu & \text{para } u_W(Z) = 1 \\ u_W(Z) & \text{para } \mu = 1 \\ 0 & \text{para } \mu < 1 \text{ y } u_W(Z) < 1 \end{cases}$
Inferencia del producto limitado, $R_{BP}$	$\max(\mu + u_W(Z) - 1)$

: Catarina.udlap.mx

Agregado

Cuando se evalúan las reglas se obtienen tantos conjuntos difusos como reglas existan, para difusificar es necesario agrupar estos conjuntos, a esta etapa se le llama agregado y existen varios criterios para realizar este paso. Un criterio muy empleado es el de agrupar los conjuntos inferidos mediante la operación max.

## Defusificación

Realiza el proceso de adecuar los valores difusos generados en la inferencia en valores Crisp, provee salidas discretas y determinísticas a partir de conjuntos difusos  $C'$  obtenidos como resultado de la inferencia que posteriormente se utilizarán en el proceso de control.

En la defusificación se utilizan métodos matemáticos simples como el método del centroide, método del promedio ponderado y método de membresía del medio máximo en si convierte el conjunto difuso resultante de la inferencia en una cantidad certera para general la señal de control. En esta investigación nos centraremos básicamente en el método promedio ponderado.[18]

### Centroide

Que consiste en calcular el promedio ponderado de la salida se genera como salida el valor correspondiente al centro de gravedad de la función de pertenencia del conjunto de salida.

En la figura 13 tenemos el método de inferencia máximo-mínimo.

Ejemplo: Si  $x$  es  $A$  e  $y$  es  $B$  entonces  $z$  es  $C$

R1: Si  $x$  es  $A_1$  e  $y$  es  $B_2$  entonces  $z$  es  $C_2$

$X=10$   $Y=26$   $Z=?$

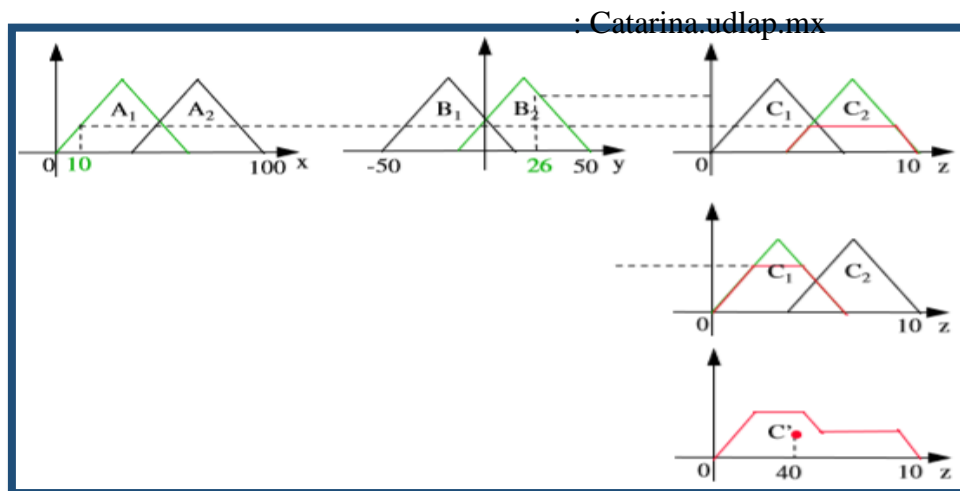


Figura 13: Método de inferencia (Mamdani)

## 2.2.5 Matlab

Matlab es una plataforma de cálculo científico y programación de alto nivel a través de un entorno interactivo que permite realizar tareas de cálculo complejas de forma más rápida que el lenguaje de programación tradicional, como C, C++ y Fortran. Se trata de la plataforma de cálculo más utilizada actualmente en las ciencias y la ingeniería.

Es un lenguaje de computación técnica de alto nivel y un entorno interactivo para desarrollo de algoritmos, visualización de datos, análisis de datos y cálculo numérico. Matlab está adecuado para resolver problemas de cálculo técnico mediante algoritmos optimizados que se incorporan en comandos. [23]

### Descripción de simulink

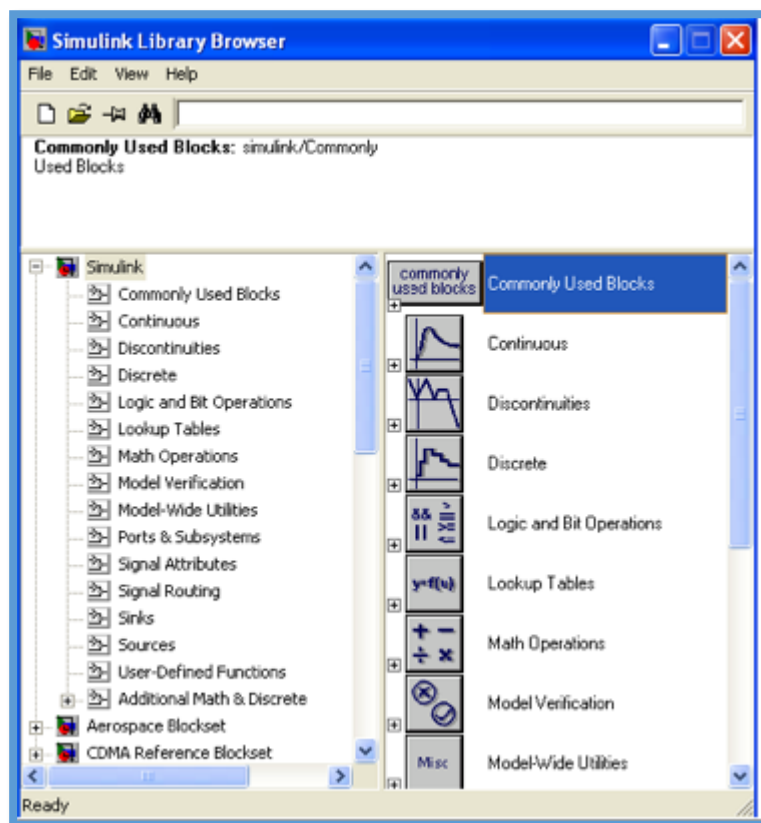


Figura 14: Ventana de paquetes de librerías de Simulink : Introducción rápida a Matlab y Simulink



Simulink es un software para simulación, análisis y modelado de sistemas dinámicos, que acompaña a Matlab, en forma de toolbox. Su interface gráfica permite ver los modelos.

### Bloques Continuos

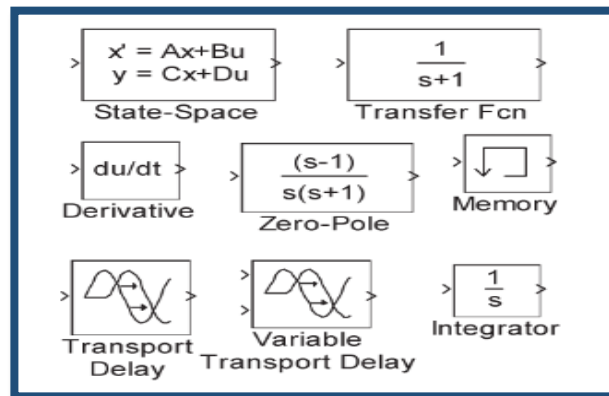


Figura 15: Librerías de bloques de operadores continuos : Introducción rápida a Matlab y Simulink

Simulink soporta sistemas lineales y no lineales, continuos, descritos e híbridos. Simulink viene con muchos ejemplos a modo de demos para facilitar su uso.[24]

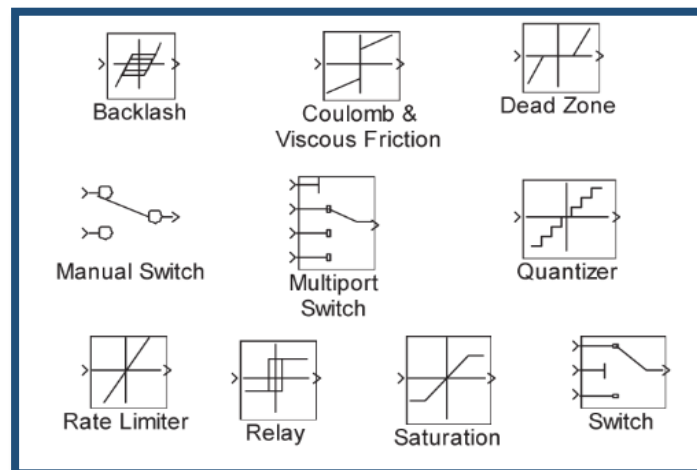


Figura 16: Librerías de bloques no continuos : Introducción rápida a Matlab y Simulink

### Bloque no lineales

En la figura 15 se presentan los menús de las librerías que suministran conjuntos de bloques operacionales, cuyos contenidos se muestran en la figura 16 a 22, son lo que se compondrán los modelos deseados. [24]

## Bloque de fuentes

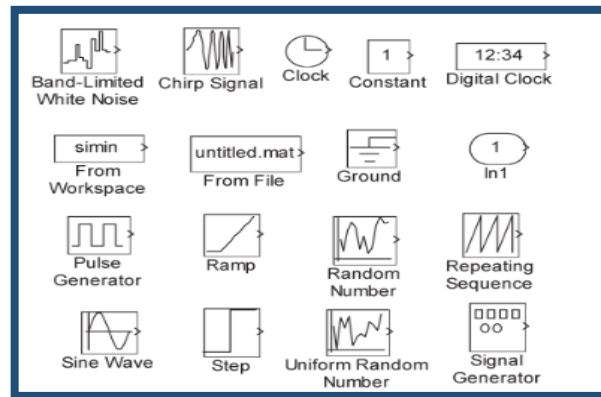


Figura 17: Bloques generadores de señales: Introducción rápida a Matlab y Simulink

La notación matemática de los bloques es la utilizada en los tratados de control automático, en los que se utiliza la variable compleja  $s$ , que tiene, entre otras, la propiedad de que multiplicar por  $s$  representa derivar y dividir por  $s$  representa integrar.[24]

## Bloques de funciones y tablas

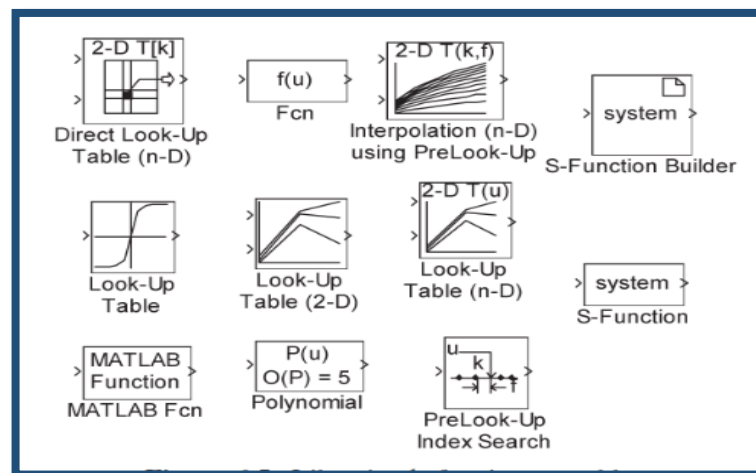


Figura 18: Librerías de funciones y tablas: Introducción rápida a Matlab y Simulink

En los diagramas de bloques lo que sale es el producto de lo que entra por el contenido del bloque.

## Bloques matemáticos

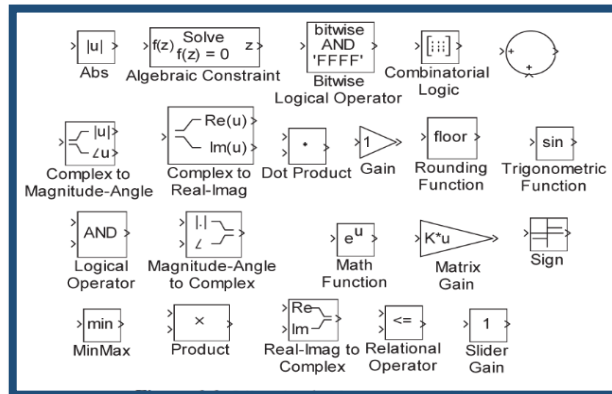


Figura 19: Librerías de bloques matemáticos : Introducción rápida a Matlab y Simulink

## Bloques de señales y sistemas

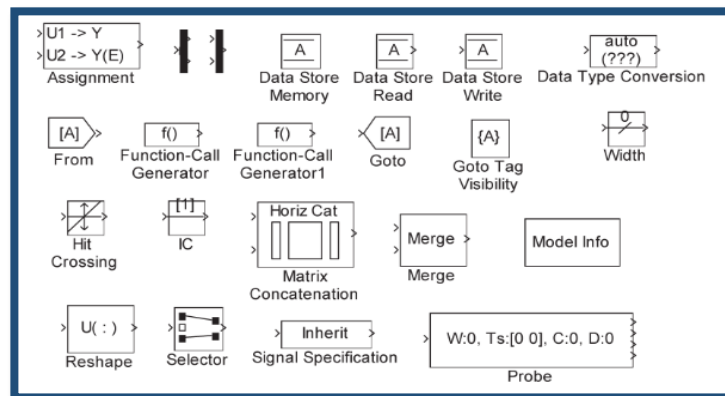


Figura 20: Librerías de señales y sistemas: Introducción rápida a Matlab y Simulink

## Bloque de salidas

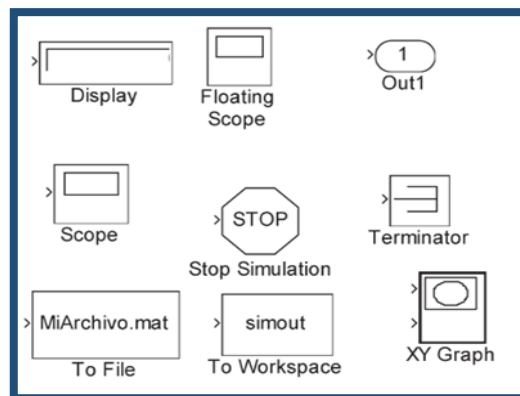


Figura 21: Librerías de salidas : Introducción rápida a Matlab y Simulink

### 2.3 Marco Teórico

El problema de pérdida de energía se da desde los años 90 donde varios autores han implementado diversos algoritmos y sistemas para mejorar la restauración del servicio eléctrico disminuyendo tiempo y costos a continuación se presentan autores que han desarrollado dichos métodos para mejorar la calidad del servicio.

En el 2005 en la universidad nacional de San Juan, Hugo S. Medici realiza un método para el control de sistemas de suministro de energía eléctrica mediante agentes inteligentes donde mediante estos agentes trata sobre “La determinación de acciones correctivas para sistemas de potencia en emergencia utilizando inteligencia artificial en el modelo propuesto se presentó la arquitectura BDI utilizada para modelar la toma de decisión sobre las acciones que realiza un agente este sistema multiagente con una estructura funcional está basada en conceptos de creencias (conocimiento del sistema de suministro de energía eléctrica), planificación de estrategias de solución y ejecución de cálculos específicos mediante la integración de diversas técnicas de análisis de SSEE y algoritmos de optimización.

En el 2007 la revista chilena de ingeniería publicó un artículo sobre reconfiguración de redes eléctricas de media tensión basada en el algoritmo de Prim realizado por Angely Cárcamo-Gallardo, Luis García Santander, Jorge E. Pezo, donde este nuevo algoritmo que permite reconfigurar un sistema de distribución (SD) de energía eléctrica minimizando la energía no suministrada (ENS). El SD se modela utilizando teoría de grafos, mientras que la ENS se formula recursivamente y se parametriza en términos de los índices de confiabilidad del SD. [25]

Empleando esta modelación se transforma el problema de optimización en el problema de encontrar el árbol de mínima expansión (AME) a partir del grafo que modela al SD, donde la métrica de distancia utilizada corresponde a la ENS a cada nodo del SD. Para encontrar de manera eficiente el AME se utiliza el algoritmo de Prim.[25]

En el 2009 la revista chilena de ingeniería publicó un artículo sobre la propuesta de Jorge Mendoza Baeza y Fabián Rojas Lago de la Escuela de Ingeniería Eléctrica, Pontificia Universidad Católica de Valparaíso. Presentan un nuevo modelo Restauración de servicio multiobjetivo en redes de distribución la búsqueda de estas soluciones eficientes se logra utilizando una técnica evolutiva de optimización multiobjetivo denominada NSGA-II, la cual es combinada con una poderosa estrategia de codificación de individuos y operadores especialmente desarrollados para los problemas de configuración de redes eléctricas. Los principales resultados de este trabajo se centran en la capacidad del algoritmo para encontrar el conjunto de soluciones eficientes y el reducido tiempo de simulación requerido. Esta herramienta permite que los despachadores del sistema puedan tomar rápidas decisiones, bajo condiciones de múltiples fallas en la red. [26]

En el año 2012 en la universidad de Cuenca el Ing. Efrén V. Alvarado desarrolló un Algoritmo Neuro-Difuso para la detección y clasificación de fallas en líneas de transmisión eléctrica donde propone un modelo de inteligencia artificial obteniendo un diagnostico automático de fallas a partir de registros obtenidos de eventos reales este sistema es capaz de generar los patrones de entrenamiento y verificación del algoritmo ANFIS donde las variables de operación son corrientes de fase y neutro que se generan en base a simulaciones para diferentes casos de fallas y topologías del sistema demostrando que este desarrollo es totalmente factible para la localización de fallas en el sistema. [27]

En el 2013, Diego Cuesta, Edwin Triana Campos y Marco Regalía relatan un artículo en la revista Vínculos de la implementación de agentes inteligentes prometiendo una revolución en los sistemas de electricidad, estas redes eléctricas inteligentes Smart Grid aplicaron la lógica difusa para mejorar la gestión de la electricidad desde la generación hasta el consumo, se basan en establecer sentencias y conjuntos lógicos que ejecutan el análisis e interpretación de los datos y modelos matemáticos que posibilitan hacer correcciones apropiadas a un agente inteligente que es capaz de aprenderlas y usarlas a futuro de forma independiente y una de las

ventajas que presenta dicho proyecto es la medición más eficiente y una mejor tarifa.[28]

En el 2014, en la Universidad Politécnica Salesiana, Pablo Miguel Mosquera Tello realiza una operación confiable de una microrred aislada con generador principal diésel, aplicando un sistema de control difuso en el deslastre de sus cargas, mediante Matlab/Simulink con plataforma de pruebas Sim power systems usando el método de control difuso Mandani[29]

## 2.4 COMPONENTES DE LA PROPUESTA

### 2.4.1 FÍSICOS

En la figura 22 se muestra un circuito con los componentes que se utilizarán en esta propuesta.

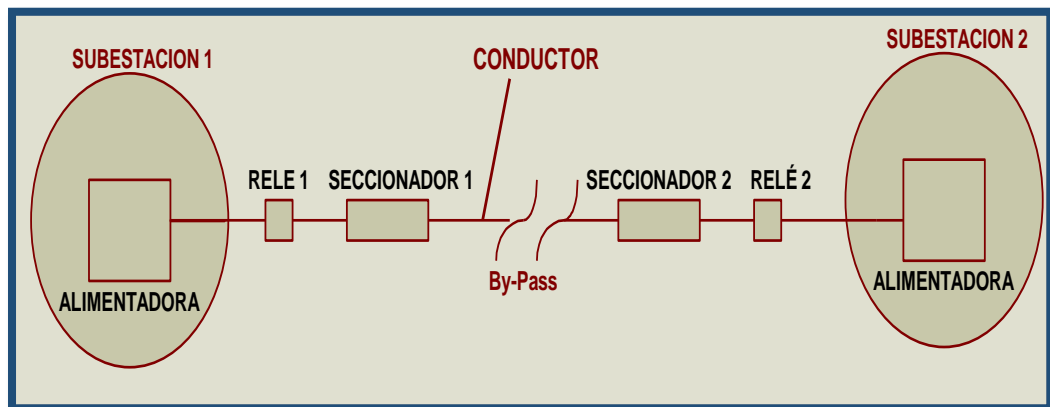


Figura 22: Componentes de una transferencia de carga

#### 2.4.1.1 Alimentadoras

Los ensambles de switchgear ver figura 23, de media tensión ofrecen un control centralizado y protección para equipos y circuitos de potencia de media tensión. Se utilizan en instalaciones industriales, comerciales y en el caso de empresas de suministro de energía eléctrica. Una aplicación típica incluye generadores, motores,

transformadores, circuitos de alimentación y líneas de transmisión o distribución.  
[30]

Los alimentadores están seteados hasta su máxima capacidad de 5000KW, pero por alimentador se distribuye 2000 KV evitando así sobrepasar las restricciones de capacidad de los alimentadores.

En la tabla 3 se muestran las características eléctricas de un alimentador.

Tensión Nominal	13,8 KV
Intensidad Nominal - En barras e interconexión celdas [A] - Acometida línea [A]	400/630 400/630
Tensión soportada nominal a frecuencia industrial durante 1 min: - A tierra entre polos y entre bornes del seccionador abierto[KV] - A la distancia del seccionamiento [KV]	28 32
Tensión soportada a impulso de tipo rayo: - A tierra entre polos y entre bornes del seccionador abierto[KV] - A la distancia del seccionamiento [KV]	75 85

Tabla 3: Características Eléctricas: eQUISET



Figura 23: Switchgear: Directindustry

### 2.4.1.2 Relé

#### Relé de Protección del Alimentador

En la figura 24 tenemos el relé de protección de alimentador PGR-7200, entrega protección integrada, medición, y funciones de registros de datos. Es una excelente elección para reconversión y mejora de relés antiguos, dado su tamaño compacto y su habilidad de uso con TC existentes. El PGR-7200 se usa para proteger alimentadores de distribución en instalaciones de procesos de fabricación, petróleo, químicos y de tratamiento de aguas residuales. [31]



Figura 24: Relé de protección: Cnel Ep

Los Relé actúan al detectar una sobrecorriente de  $10I_{pickup}$  en este caso los relés Están seteados a  $[550 - 1000] A =$  corriente pickup.

En la tabla 4 se muestran las características y beneficios de un relé

CARACTERÍSTICAS	BENEFICIOS
Curvas de protección de sobrecorriente IEC e IEEE	Programaciones de tiempo definido e inverso para coordinación del sistema; previene fallas catastróficas
Dos Grupos de Puntos de Programación	Crea programaciones distintivas para mantención o para dos cargas diferentes.
Modo de sobrecorriente Reducida	Programación de modo de mantención para reducir el riesgo de peligros debidos a arcos eléctricos.



Registro de Datos	Tablero de registro de 100 eventos y registro remoto de datos para ayudar en el diagnóstico del sistema.
Sobrecarga	Previene fallas en aislaciones e incendios; extiende la vida del motor
Pérdida de Fase/Inversión	Detecta condiciones de suministro inadecuadas
Comunicaciones	Visualización remota de valores medidos, registro de eventos y reprogramación de disparos

Tabla 4: Características y Beneficios : LITELFUZE

### 2.4.1.3 Seccionador

Aparato mecánico con dos posiciones alternativas que reproducen un interruptor cerrado, y un interruptor abierto con una separación entre contactos que satisface unas condiciones especificadas, entre las que se encuentra una separación física mínima de las dos partes de la red entre las que se intercala.

Se diferencia del interruptor en que el fin de un seccionador no es interrumpir la corriente, sino establecer en su posición de abierto una separación determinada entre dos partes de la red. De hecho, muchos seccionadores solo pueden pasar de la posición de cerrado a abierto si la intensidad por ellos es cero o de muy poco valor, ver figura 25.[32]



Figura 25: Seccionador: Coreinjm.com

### 2.4.1.4 Conductor

Son los elementos metálicos, generalmente cobre o aluminio, permeables al paso de la corriente eléctrica y que, por lo tanto, cumplen la función de transportar la “presión electrónica” de un extremo a otro del cable. Los metales mencionados se han elegido por su alta conductividad, característica necesaria para optimizar la transmisión de energía. Ver figura 26.[33]

En CNEL EP utilizan conductores de 4/0

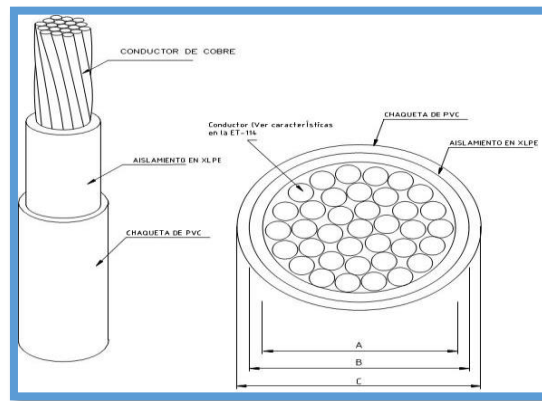


Figura 26: Conductor 4/0 : Likinormas.micodensa.com

En la siguiente tabla se muestran las características de un conductor.

FISICAS Y ELÉCTRICAS						
Calibre mm <sup>2</sup>	HILOS	Peso Aprox.		Resistencia D.C 45°C	XL (OHM/Km)	Constantes de Regulación: 3f, 4 hilos [% / KVA- m] (208/120 V)
	Número	(Kg/Km)		(OHM/Km)		
4/0	19	1147		0.184	0.1076	4.91E-04
2/0	19	752		0.292	0.1159	7.24E-04
DIMENSIONALES						
Calibre. (AWG o KCMIL)	Área (mm <sup>2</sup> )	Diámetro máximo (A) (mm)	Espesor Aislamiento (mm)	Diámetro Conductor (B) (mm)	Espesor Chaqueta (mm)	Diámetro Ext. Conductor © (mm)
4/0	107.20	13,4	1,4	16,2	1,14	18,48
2/0	67.43	10,65	1,4	13,45	1,14	15,73

Tabla 5: Características del conductor del cable de baja tensión : likinormas.micodensa.com

### 2.4.1.5 Carga

La carga se puede definir como la cantidad que caracteriza el consumo de potencia por parte de receptores o consumidores de energía eléctrica. Un receptor es un consumidor individual y un consumidor es un grupo de receptores. [34]

#### Densidad de carga

La carga, como tal, normalmente se refiere al pico de demanda diversificada o, lo que es lo mismo, al pico de demanda coincidente.

La Clasificación de cargas puede atender en general a los siguientes tipos:

- Residencial: La carga residencial tiene la menor densidad respecto a la carga comercial e industrial y decrece de la urbana a la rural, de tal forma que resulta poco económica la electrificación rural, aunque se justifica desde el punto de vista social.
- Carga comercial: Las densidades de carga en estos casos son mayores y abarca las áreas céntricas, centros comerciales y edificios comerciales.
- Carga industrial: Algunas veces la carga industrial se incluye en las cargas comerciales. La carga industrial en general puede tener grandes potencias y contratar el servicio en altas tensiones, como 115 KV o más. [34]

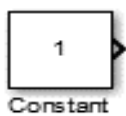
## 2.4.2 LÓGICOS

### 2.4.2.1 Matlab/Simulink

#### Librería de bloques

#### **Librería Sources:** Fuentes de señales

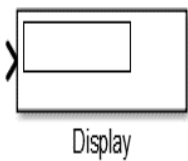
En estas librerías se encuentran los generadores de señales que sirven de excitación o entrada al sistema dinámico.



La salida de este bloque es una constante escalar o vectorial.  
Principales parámetros: Constante.

### Librería Sinks:

En esta librería se encuentran los bloques de salida o dispositivos de visualización y/o almacenamiento de las variables del sistema



Representa numéricamente el valor de una variable. Las opciones que dispone el display son: El formato que se va a visualizar (corto, largo, científico) y la ejecución visualiza datos cada cierto tiempo.

### Librería discontinuities: Bloque no lineales

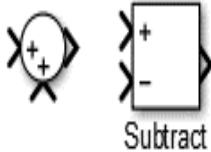
En esta librería se encuentran los bloques de las no-linealidades más comunes en los sistemas de control.



Bloque que simula una saturación, en cuyo caso la salida toma los valores límites, máximo o mínimo.

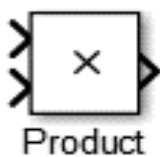
Los límites pueden ser constantes o variables.

### Librería Math operations: Operaciones matemáticas



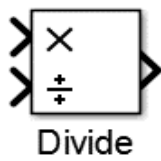
Contiene bloques que realizan operaciones matemáticas sobre sus entradas. Permite sumar o restar varias señales. Principales parámetros: Forma y entradas. La forma del sumador puede ser redonda o rectangular. La lista de entradas se escribe con una

secuencia de signos +, - ó | según se quiera que la entrada correspondiente sume, reste o esté vacía (deja un hueco).



Producto de señales Permite multiplicar o dividir señales. En la opción del número de entradas, se puede escribir una secuencia de signos \* o /. Si se escribe \* se multiplica la señal, si se escribe

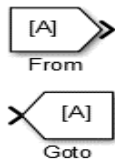
/ la señal se divide.



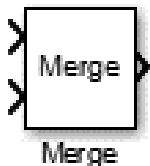
El bloque del producto realiza la multiplicación o división de sus entradas. Este bloque genera salidas utilizando elemento a gota o de multiplicación de matrices, en función del valor del parámetro de multiplicación. Se especifican las operaciones con el parámetro Número de entradas. Multiplicar (\*) y dividir (/) caracteres indican las operaciones que se pueden realizar en las entradas.

### Librería signal Routing: Conexionado de señales

En esta librería se encuentra bloques que permiten preparar el sistema para el conexionado exterior (en la recepción o generación de señales) que facilitan la conexión entre bloques dentro el sistema.

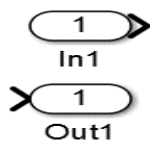


Estos bloques se utilizan para transmitir una señal de un lado a otro es muy útil cuando el sistema se vuelve muy complejo y se necesita una señal en distintas ubicaciones.

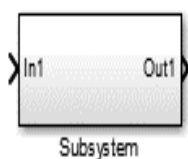


El bloque de mezcla combina sus entradas en una sola línea de salida cuyo valor en cualquier momento es igual a la asigna la última de sus bloques de conducción. Se puede especificar cualquier número de entradas mediante el establecimiento de parámetro Número de entradas del bloque.

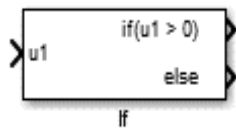
### Librería port & subsystem:



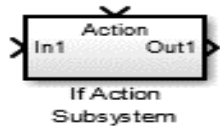
Los bloques de puerto de entrada y puerto de salida (Inport Block y Outport Block) son puertos que sirven para conectar un sistema externo con un subsistema (interno).



Un subsistema es un conjunto de bloques que se sustituye por un bloque único subsistema. A medida que su modelo aumenta en tamaño y complejidad, se puede simplificar mediante la agrupación de bloques en Subsistemas.



Las entradas al bloque if determinan los valores de condiciones representadas como puertos de salida. Cada puerto de salida está conectado a un caso de acción.



Para ejecutar la acción de un sistema que está dentro de otro bloque de sistema.

## 2.5 DISEÑO DE LA PROPUESTA

### 2.5.1 Diseño de control difuso

#### Modelado de un control difuso para la transferencia de carga entre alimentadores trifásicos de media tensión.

A continuación, se muestra el circuito propuesto para el desarrollo del control difuso para la transferencia de carga entre alimentadoras de media tensión.

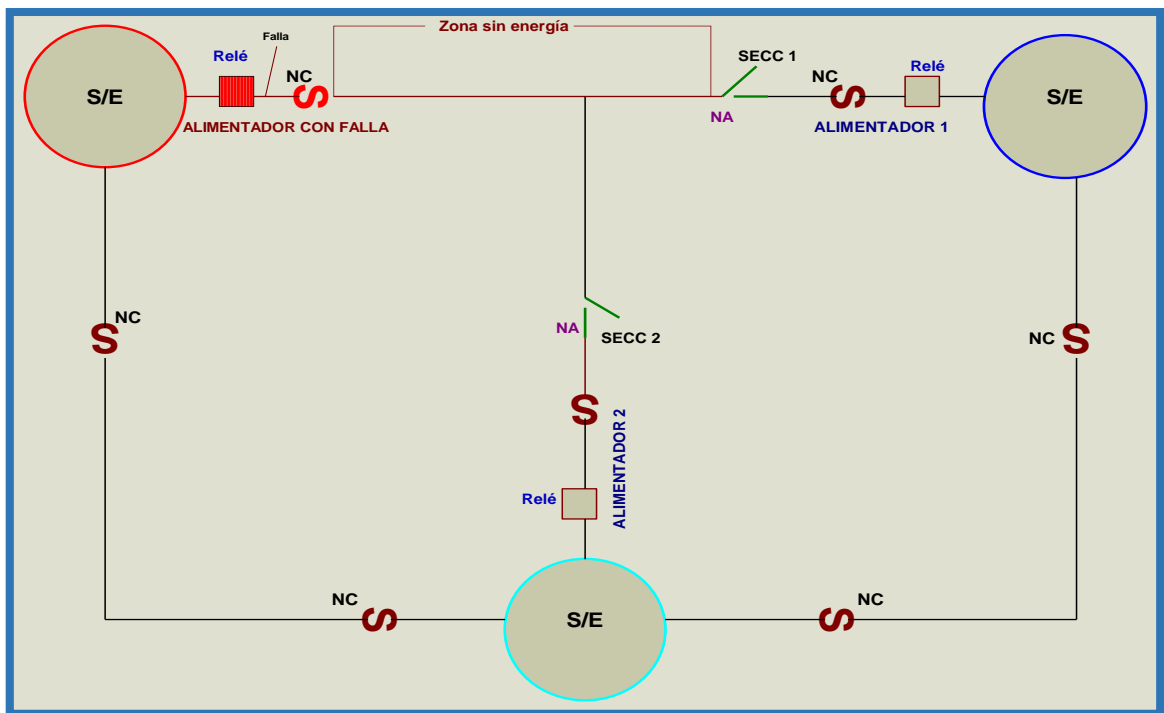


Figura 27: Circuito Propuesto

Se desarrolla un diseño de controlador en base a un sistema difuso tipo Mamdani de la forma min-max y el método de defusificación del centroide. Se aplicaron cuatro variables lingüísticas de entrada los cuales corresponden a la corriente de falla, carga aislada alimentador con falla, carga disponible alimentador uno, carga disponible alimentador dos y una variable lingüística de salida carga a transferir.

La base de conocimiento utilizada se obtuvo de la documentación disponible, especificaciones técnicas de operación y consultas con expertos en el área ver anexo 2 y 3. Se simula el controlador en la plataforma de matlab para observar su correcto funcionamiento.

### 2.5.1 Proceso de Fusificación

Para el proceso de fusificación se definió 4 variables de entrada: Corriente de falla de Relé, Carga aislada alimentador de falla, Carga disponible alimentador uno, Carga disponible alimentador dos.

#### Primera variable de entrada: Corriente de falla de Relé.

Para el proceso de fusificación de esta variable de entrada se establece 3 conjuntos difusos: Operación normal (ON), falla temporal (FT) y falla permanente (FP), estos conjuntos tienen forma trapezoidal y triangular (ver figura 28). Los parámetros utilizados para definir los conjuntos difusos están basados en el cambio de niveles de corriente anormales que afectan al correcto funcionamiento del Relé.

<b>CONJUNTO DIFUSO</b>	<b>FUNCIÓN DE PERTENENCIA</b>	<b>PARAMETROS (Amperios)</b>
ON	TRAPEZODAL	[0 0 3000 5000]
FT	TRIANGULAR	[3000 5000 7000]
FP	TRAPEZOIDAL	[5000 7000 10000 10000]

Tabla 6: Parámetros de corriente

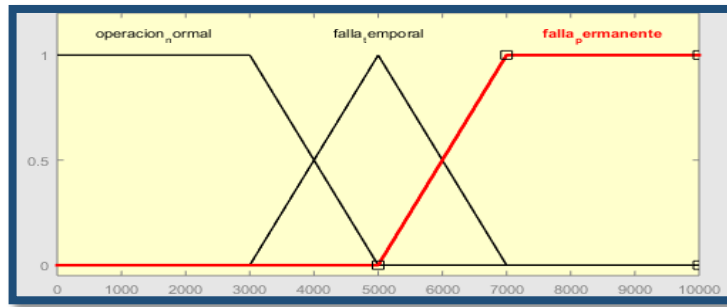


Figura 28: Variable de entrada 1 falla de corriente del relé

Para la Programación de bloques en simulink de la variable de entrada corriente de falla, se encapsulo dentro del bloque Falla\_Relé cuyas salidas son: ON, FP, FT detalladas a continuación (Ver figura 29).

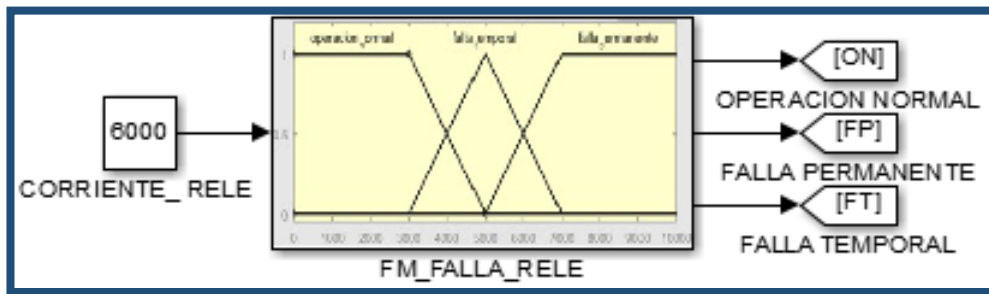


Figura 29: Corriente del relé y sus etiquetas

Dentro del subsistema falla – Relé encontramos la programación en bloques para el cálculo de las 3 funciones de pertenencia. (Ver figura 30).

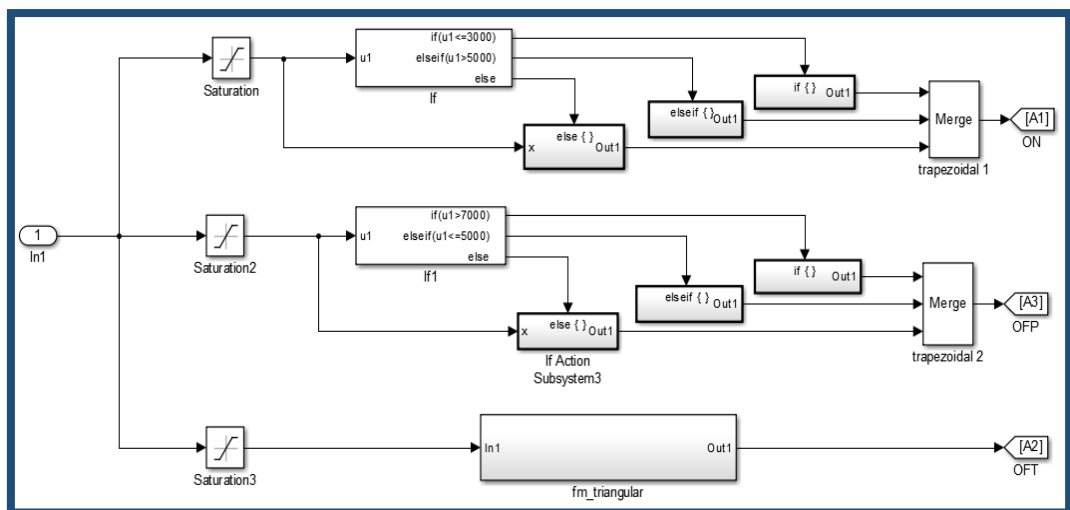


Figura 30: Cálculo de las tres funciones de pertenencia, entrada falla-corriente



Para realizar el cálculo de las funciones de pertenencia para la falla de corriente Relé utilizamos la siguiente lógica:

Etiqueta lingüística ON: Para obtener el grado de membresía se utiliza la función de pertenencia trapezoidal se asigna un puerto de entrada (In1) que sirve para conectar un sistema externo con un subsistema interno, Se crea un bloque de saturación donde los valores de saturación de la entrada está comprendido en sus límites , máximos y mínimos en el rango entre (0 - 10000 Amperios) para este conjunto, se establecen las condiciones del if acción – else acción para el cálculo de membresía en un clúster trapezoidal mediante la siguiente Fórmula realizamos el cálculo de la función de pertenencia trapezoidal para la etiqueta lingüística ON.

$$\mu(x) = \begin{cases} 1, & \text{si } x < a \\ \frac{x-a}{b-a}, & \text{si } a \leq x \leq b \\ 0 & \text{si } x > b \end{cases}$$

Ecuación función trapezoidal

Condición Operación normal: Si  $u1 \leq 3000$ , el resultado es 0; caso contrario si  $u1 \geq 5000$ , el resultado es 1, si no se cumplen las condiciones mencionadas la acción else desarrollara la ecuación de la recta para encontrar el grado de verdad del conjunto difuso. Luego utilizamos el bloque merge para combinar las entradas en una sola línea de salida cuyo valor en cualquier momento es igual al último valor que determina su bloque de conducción. (Ver figura 31).

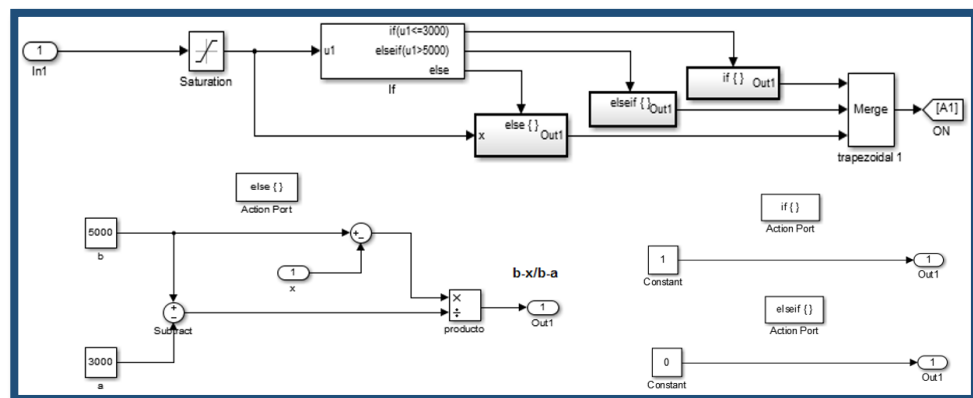


Figura 31: Cálculo de función de pertenencia de la etiqueta operación normal (ON)

Etiqueta lingüística OFP: Para obtener el grado de pertenencia utilizamos un puerto de entrada (In1) que sirve para conectar un sistema externo con un subsistema interno, Se establece un bloque de saturación donde se toman los valores de corriente límites, máximos y mínimos comprendidos en el rango de entre (0 - 10000 Amperios), se establecen las condiciones del if acción – else acción para el cálculo de membresía en un clúster trapezoidal.

Mediante la siguiente Fórmula realizamos el cálculo de la función de pertenencia trapezoidal para la etiqueta lingüística OFP.

$$\mu(x) = \begin{cases} 0, & \text{si } x < a \\ \frac{x-a}{b-a}, & \text{si } a \leq x \leq b \\ 1 & \text{si } x > b \end{cases}$$

Ecuación Función trapezoidal

Condición operación falla permanente: Si  $u1 > 7000$ , el resultado es 1; caso contrario si  $u1 \leq 5000$ , el resultado es 0, si no se cumplen las condiciones mencionadas la acción else desarrollara la ecuación de la recta para encontrar el grado de verdad del conjunto difuso. Luego utilizamos el bloque merge para combinar las entradas en una sola línea de salida cuyo valor en cualquier momento es igual al último valor que determina su bloque de conducción. (Ver figura 32).

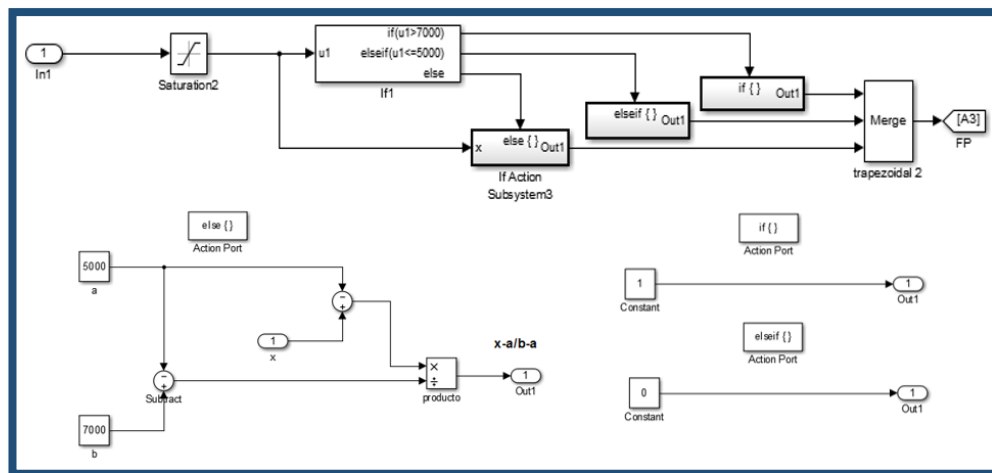


Figura 32: Cálculo de función de pertenencia de la etiqueta Falla permanente FP

Etiqueta Falla Temporal: Para la simulación de este conjunto se encapsulo dentro del bloque Fm\_triangular el cálculo de pertenencia. (Ver figura 33).

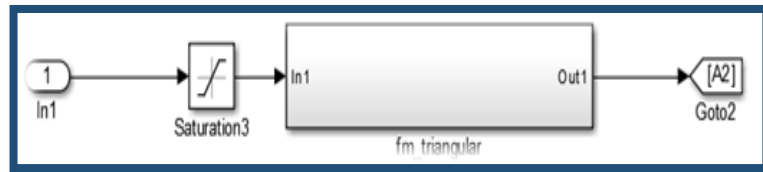


Figura 33: Bloque de subsistemas de Falla Temporal

Dentro del subsistema fm\_triangular encontramos la programación en bloques para el cálculo de las funciones de pertenencia falla temporal. (Ver figura 34)

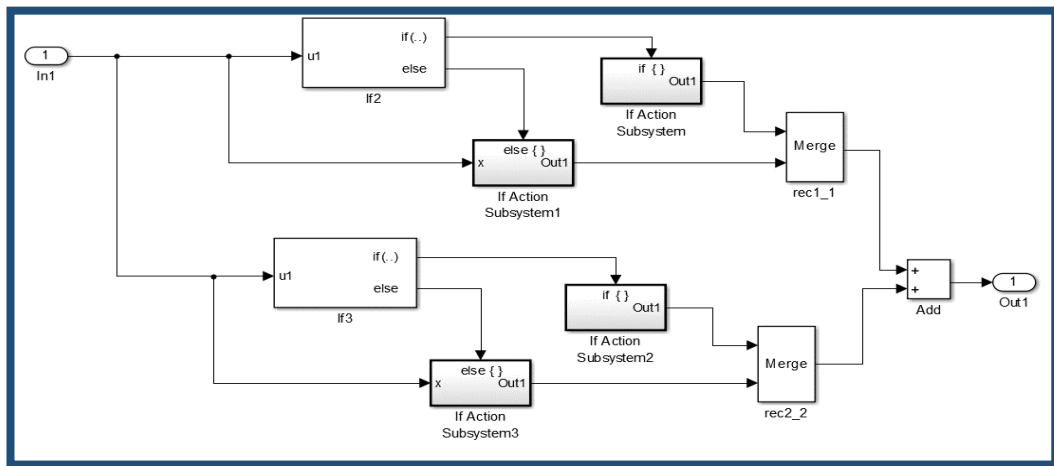


Figura 34: Diagrama completo para el cálculo de función de pertenencia triangular FT

Para obtener el grado de pertenencia aplicamos la función triangular utilizamos un puerto de entrada (In1) que sirve para conectar un sistema externo con un subsistema interno, se establecen las condiciones del if acción – else acción para el cálculo de membresía en un clúster triangular. (Figura 35)

Mediante la siguiente Fórmula realizamos el cálculo de la función de pertenencia trapezoidal para la etiqueta lingüística FT.

$$\mu(x) = \begin{cases} 0, & \text{si } x < a \\ \frac{x-a}{m-a}, & \text{si } a \leq x \leq m \\ -\frac{x-m}{b-m}, & \text{si } m \leq x \leq b \\ 1 & \text{si } x > b \end{cases}$$

Condición falla temporal: Si  $u1 \leq 3000$ , el resultado es 0; caso contrario si  $u1 \geq 7000$ , el resultado es 0, si no se cumplen las condiciones mencionadas la acción else desarrollara la ecuación de la recta positiva y Si  $u1 < 5000$ , el resultado es 0; caso contrario si  $u1 \geq 7000$ , el resultado es 0, si no se cumplen las condiciones mencionadas la acción else desarrollara la ecuación de la recta negativa para encontrar el grado de verdad del conjunto difuso. Se unen sus salidas con un bloque merge para combinar las entradas en una sola línea de salida cuyo valor en cualquier momento es igual al último valor que determina su bloque de conducción.

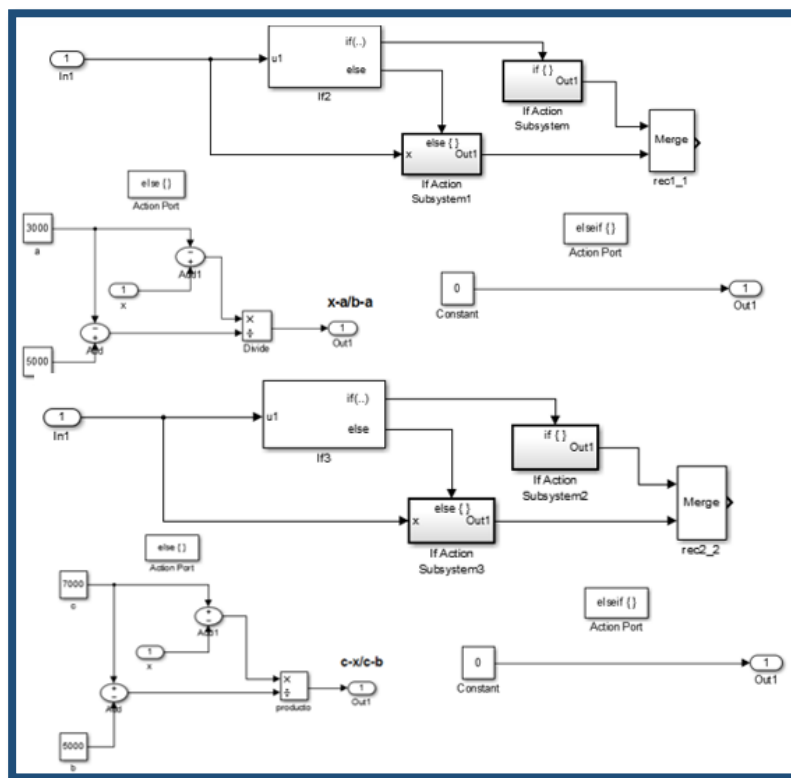


Figura 35: Cálculo de la función de Pertenencia de la etiqueta FT

### Carga aislada

Para el proceso de fusificación de la segunda entrada del controlador se emplearon 2 conjunto difusos: carga transferir liviana (CAL) y carga transferir pesada (CAP), estos conjuntos tienen forma trapezoidal (ver figura 36) Los parámetros utilizados para definir los conjuntos difusos están basados en potencia activa que registra cada alimentador en el universo discurso.

CONJUNTO DIFUSO	FUNCIÓN DE PERTENENCIA	PARAMETROS (Amperios)
CAL	TRAPEZOIDAL	[0 0 1500 3500]
CAP	TRAPEZOIDAL	[1500 3500 5000 5000]

Tabla 7: Parámetros de carga Aislada

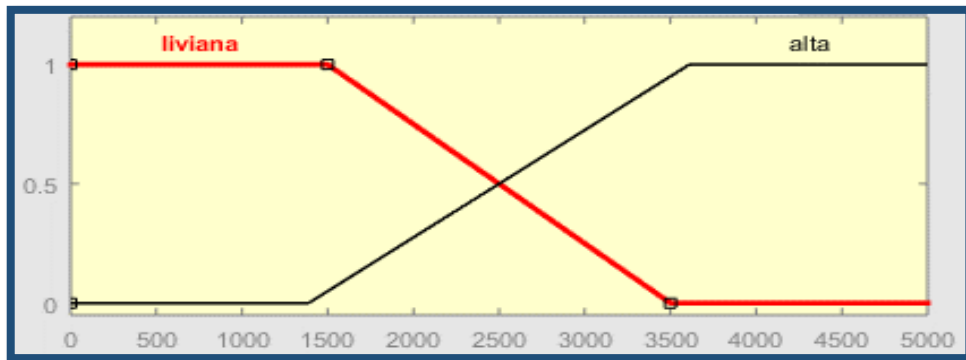


Figura 36: Variable de entrada 2 carga aislada

Para la Programación en simulink de la variable de entrada carga aislada, se encapsulo dentro del bloque función de pertenencia carga aislada cuyas salidas son: CTL, CTP detalladas a continuación (ver Figura 37)

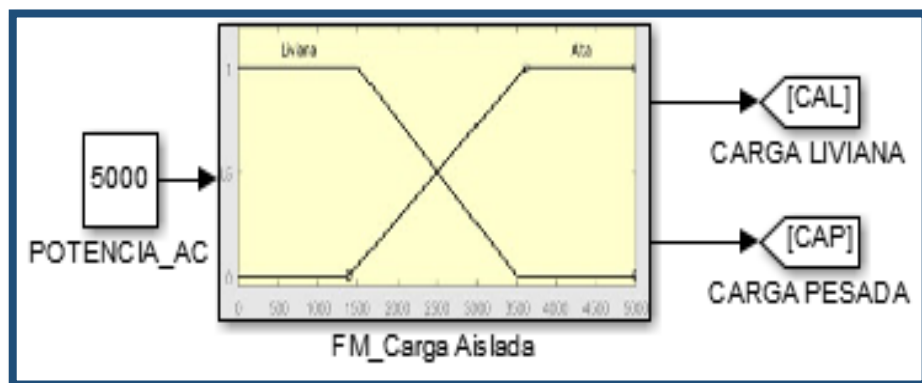


Figura 37: Bloque función de pertenencia carga aislada

Dentro del subsistema falla – Relé encontramos la programación en bloques para el cálculo de las 3 funciones de pertenencia. (Ver figura 38)

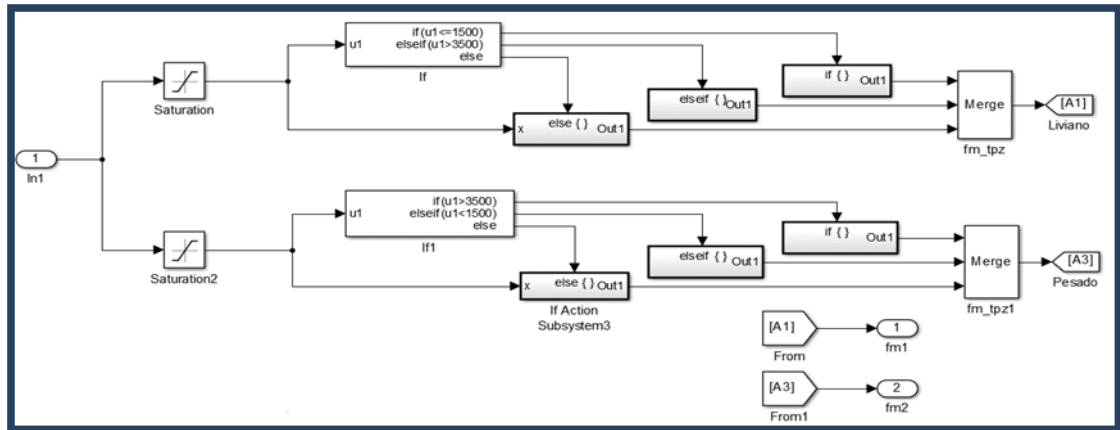


Figura 38: Cálculo de grado de pertenencia trapezoidal

Para realizar el cálculo de las funciones de pertenencia para la carga aislada utilizamos la siguiente lógica:

Etiqueta lingüística CAL: Para obtener el grado de pertenencia utilizando la función de pertenencia trapezoidal empezamos con un puerto de entrada (In1) que sirve para conectar un sistema externo con un subsistema interno, Se establece un bloque de saturación donde se toman los valores de corriente límites, máximos y mínimos comprendidos en el rango de entre (0 - 5000 KW), se establecen las condiciones del if acción – else acción para el cálculo de membresía en un clúster trapezoidal. Mediante la siguiente Fórmula realizamos el cálculo de la función de pertenencia trapezoidal.

$$\mu(x) = \begin{cases} 1, & \text{si } x < a \\ -\frac{x-a}{b-a}, & \text{si } a \leq x \leq b \\ 0 & \text{si } x > b \end{cases}$$

Función trapezoidal

Condición carga liviana: Si  $u1 \leq 1500$  la acción del if agregaría 1 caso contrario si  $u1 > 3500$  la acción del else if agregaría 0. Caso contrario se realiza la ecuación de la recta que representa la función trapezoidal. (Ver figura 39)

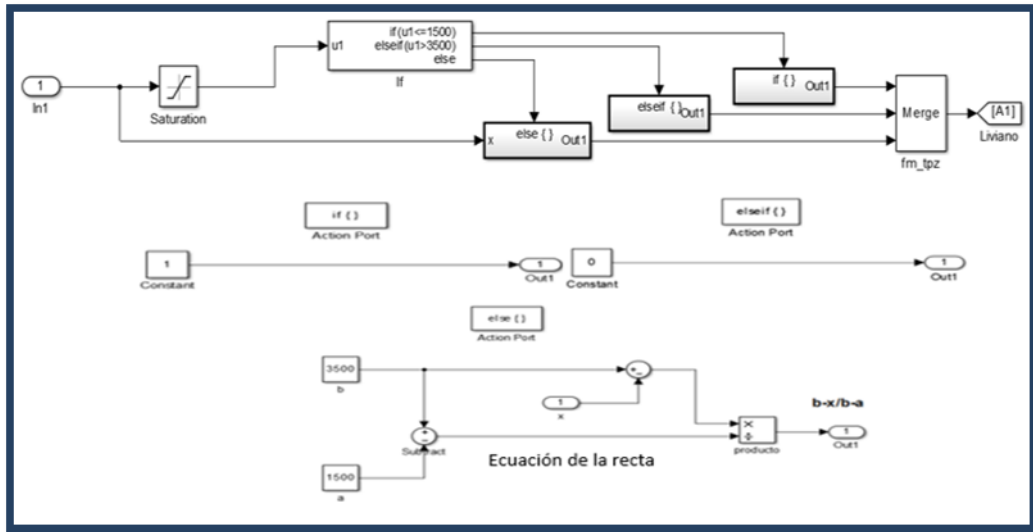


Figura 39: Cálculo de función de pertenencia. Etiqueta carga a transferir liviana [CTL]

Etiqueta lingüista CAP: Para obtener el grado de pertenencia utilizando la función de pertenencia trapezoidal empezamos con un puerto de entrada (In1) que sirve para conectar un sistema externo con un subsistema interno, se establece un bloque de saturación donde se toman los valores de corriente límites, máximos y mínimos comprendidos en el rango de entre (0 - 5000 KV), se establecen las condiciones del if acción – else acción para el cálculo de membresía en un clúster trapezoidal.

Mediante la siguiente Fórmula realizamos el cálculo de la función de pertenencia trapezoidal.

$$\mu(x) = \begin{cases} 0, & \text{si } x < a \\ \frac{x-a}{b-a}, & \text{si } a \leq x \leq b \\ 1 & \text{si } x > b \end{cases}$$

Función trapezoidal

Condición de Carga aislada pesada: Si  $u1 > 3500$  la acción del if agregaría 1 y Si  $u1 < 1500$  la acción del elseif agregaría 0. Caso contrario se realiza la ecuación de la recta que representa la función trapezoidal. (Ver figura 40).

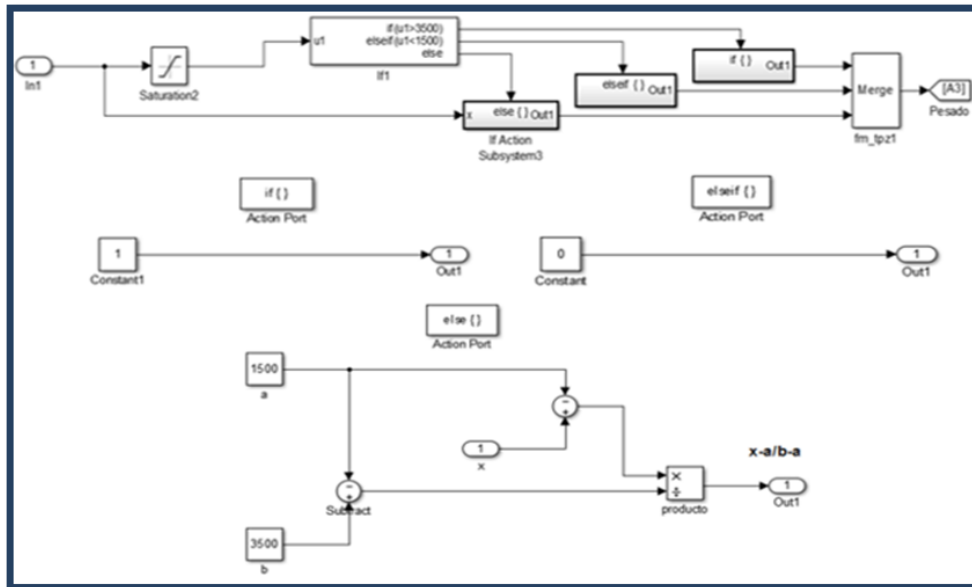


Figura 40: Cálculo de función de pertenencia. Etiqueta carga a transferir pesada [CTP]

### Carga disponible alimentador 1

Para el proceso de fusificación de la tercera entrada del controlador se emplearon 2 conjuntos difusos: carga liviana (CL1) y carga pesada (CP1), estos conjuntos tienen forma trapezoidal (ver figura. 41). En este caso se consideró la potencia activa que registra cada alimentador.

CONJUNTO DIFUSO	FUNCIÓN DE PERTENENCIA	PARAMETROS(A)
CL1	TRAPEZOIDAL	[0 0 1500 3500]
CP1	TRAPEZOIDAL	[1500 3500 5000 5000]

Tabla 8: Parámetros de carga Disponible alim1

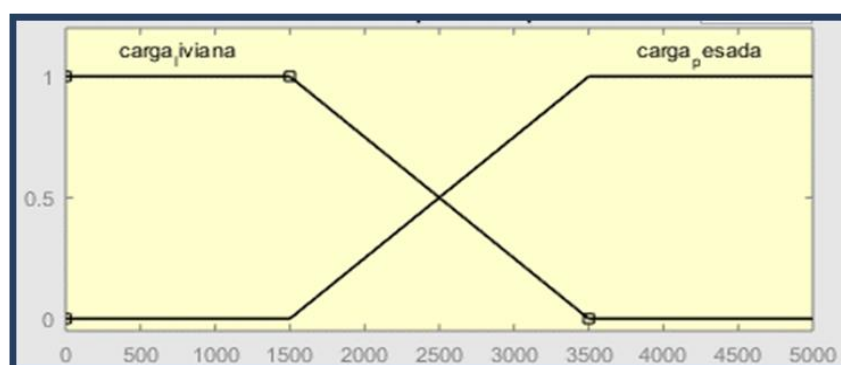


Figura 41: Variable de entrada 3 carga disponible alim1



Para la Programación en simulink de la variable de entrada corriente de falla, se encapsulo dentro del bloque Función de pertenencia c\_alim1 cuyas salidas son: CL1, CP1 detalladas a continuación (ver figura 42)

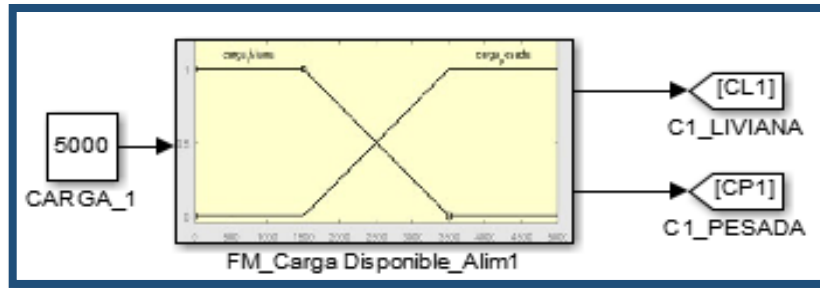


Figura 42: Bloque de función de pertenencia alimentador 1

Dentro de subsistema encontramos la programación en bloques para el cálculo Funciones de pertenencia. (Vea figura 43).

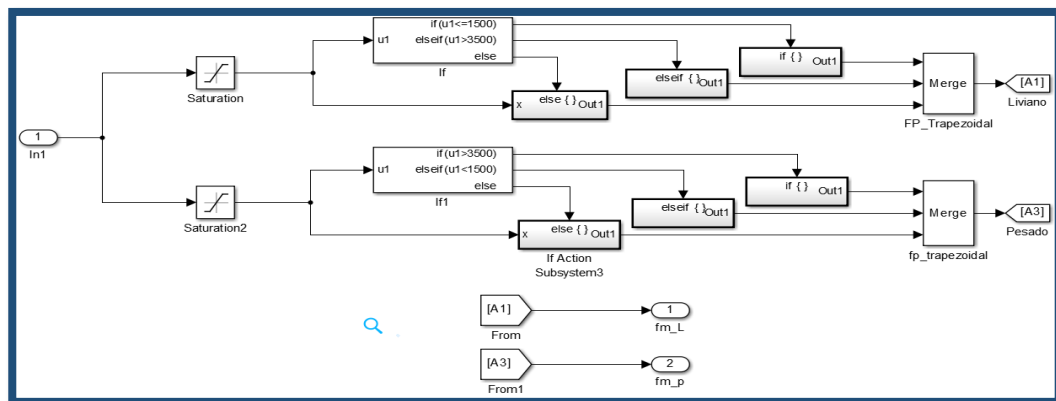


Figura 43: Cálculo de grado de pertenencia alimentador 1

Para realizar el cálculo de las funciones de pertenencia para la falla de corriente utilizamos la siguiente lógica:

**Etiqueta lingüística CL1:** Para obtener el grado de pertenencia utilizando la función de pertenencia trapezoidal empezamos con un puerto de entrada (In1) que sirve para conectar un sistema externo con un subsistema interno, Se establece un bloque de saturación donde se toman los valores de corriente límites, máximos y mínimos comprendidos en el rango de entre (0 - 5000 KW), se establecen las condiciones del if acción – else acción para el cálculo de membresía en un clúster trapezoidal.

Mediante la siguiente Fórmula realizamos el cálculo de la función de pertenencia trapezoidal.

$$\mu(x) = \begin{cases} 1, & \text{si } x < a \\ \frac{x-a}{b-a}, & \text{si } a \leq x \leq b \\ 0 & \text{si } x > b \end{cases}$$

Función trapezoidal

Condición de etiqueta lingüística carga liviana 1: Si  $u1 \leq 1500$  la acción del if agregaría 1 caso contrario si  $u1 > 3500$  la acción del elseif agregaría 0; si no se cumplen las condiciones mencionadas la acción else desarrollara la ecuación de la recta para encontrar el grado de verdad del conjunto difuso.

Luego utilizamos el bloque merge para combinar las entradas en una sola línea de salida cuyo valor en cualquier momento es igual al último valor que determina su bloque de conducción. (Ver figura 44)

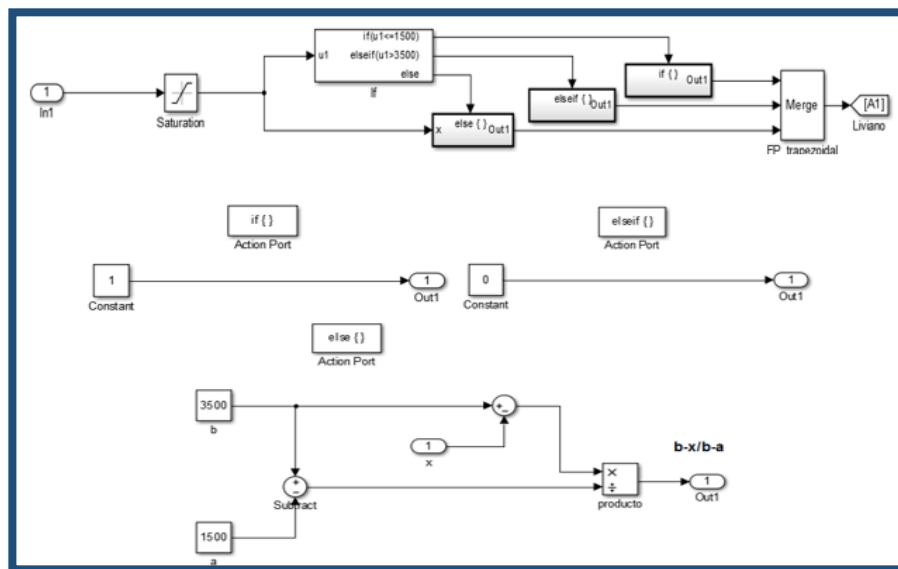


Figura 44: Cálculo de función de pertenencia, Etiqueta carga Liviana [CL1]

Etiqueta lingüística CP1: Para obtener el grado de pertenencia utilizando la función de pertenencia trapezoidal empezamos con un puerto de entrada (In1) que sirve para

conectar un sistema externo con un subsistema interno, Se establece un bloque de saturación donde se toman los valores de corriente límites, máximos y mínimos comprendidos en el rango de entre (0 - 5000 KW), se establecen las condiciones del if acción – else acción para el cálculo de membresía en un clúster trapezoidal.

Mediante la siguiente Fórmula realizamos el cálculo de la función de pertenencia trapezoidal.

$$\mu(x) = \begin{cases} 0, & \text{si } x < a \\ \frac{x-a}{b-a}, & \text{si } a \leq x \leq b \\ 1 & \text{si } x > b \end{cases}$$

Función trapezoidal

Condición de etiqueta lingüística carga pesada 1: Se utiliza la función de transferencia trapezoidal y aplicamos las condiciones del if, Si  $u_1 > 3500$  la acción del if agregaría 1, en caso de que  $u_1 < 1500$  la acción del elseif agregaría 0; caso contrario si no se cumplen las condiciones mencionadas la acción else desarrollara la ecuación de la recta para encontrar el grado de verdad del conjunto difuso. Luego utilizamos el bloque merge para combinar las entradas en una sola línea de salida cuyo valor en cualquier momento es igual al último valor que determina su bloque de conducción. (Ver figura 45)

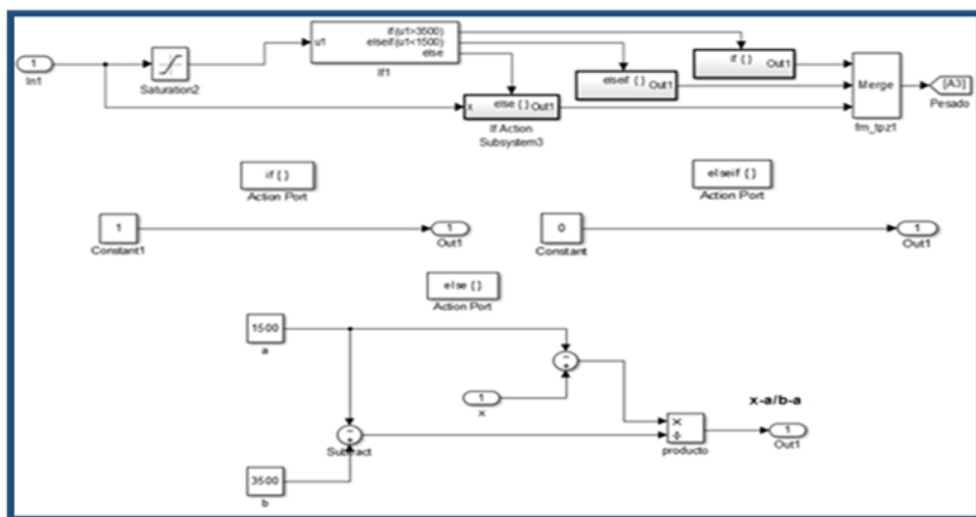


Figura 45: Cálculo de función de pertenencia, Etiqueta carga Liviana [CP1]

## Carga disponible alimentador 2

Para el proceso de fusificación de la cuarta variable de entrada del controlador se emplearon 2 conjuntos difusos: carga liviana (CL2) y carga pesada (CP2), estos conjuntos tienen forma trapezoidal (ver figura 46). En este caso se consideró la potencia activa que registra cada alimentador.

CONJUNTO DIFUSO	FUNCIÓN DE PERTENENCIA	PARAMETROS(A)
CL2	TRAPEZOIDAL	[0 0 1500 3500]
CP2	TRAPEZOIDAL	[1500 3500 5000 5000]

Tabla 9: Parámetros de carga Disponible alim2

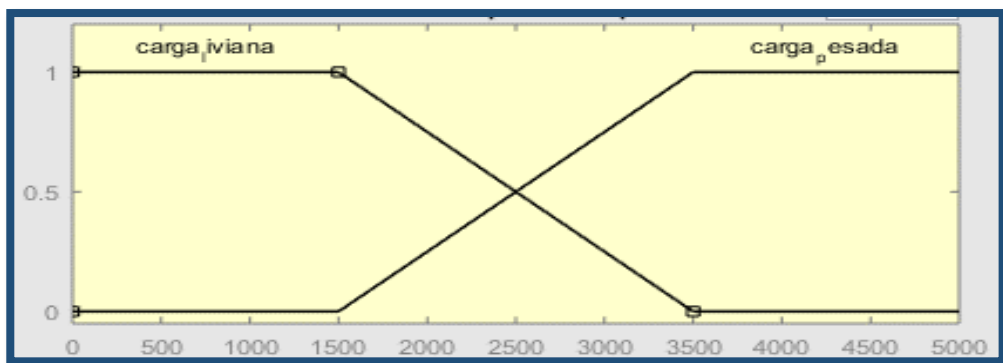


Figura 46: Variable de entrada 4 carga disponible alim2

Para la Programación en simulink de la variable de entrada carga disponible alimentador 1, se encapsulo dentro del bloque función de pertenencia C\_ALIM2 cuyas salidas son: CL2, CP2 detalladas a continuación (Ver figura 47).

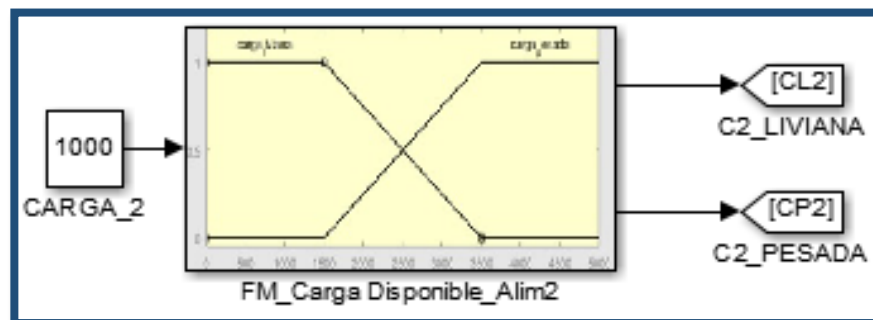


Figura 47: Función de pertenencia C\_ALIM2

Dentro de este bloque se creó el cálculo matemático para la representación de las funciones de pertenencia donde se lo utilizo para la simplificación de programación compleja. (Ver figura 48).

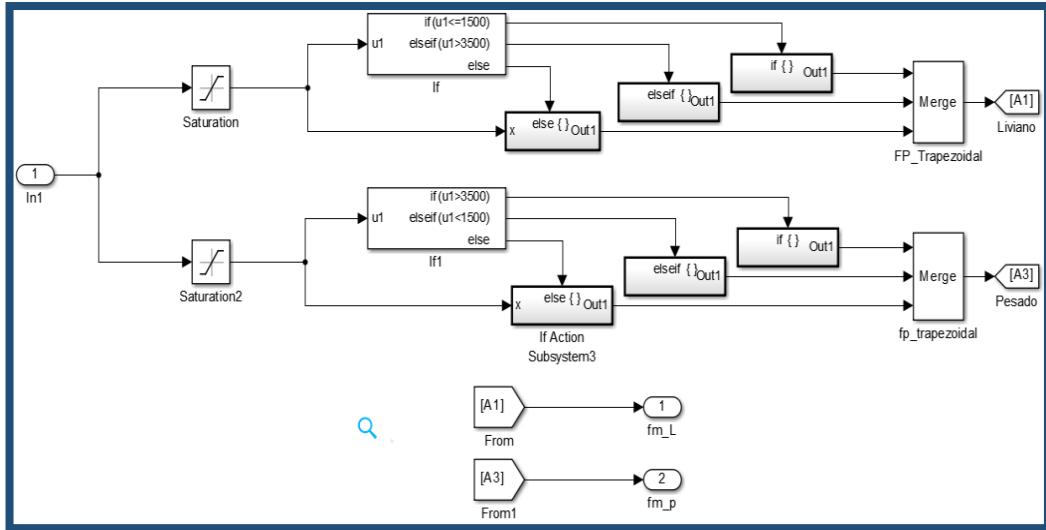


Figura 48: Cálculo de las 2 funciones de pertenencia trapezoidal

Para realizar el cálculo de las funciones de pertenencia para la falla de corriente utilizamos la siguiente lógica:

Etiqueta lingüística CL2: Para obtener el grado de pertenencia utilizando la función de pertenencia trapezoidal empezamos con un puerto de entrada (In1) que sirve para conectar un sistema externo con un subsistema interno, Se establece un bloque de saturación donde se toman los valores de corriente límites, máximos y mínimos comprendidos en el rango de entre (0 - 5000 KW), se establecen las condiciones del if acción – else acción para el cálculo de membresía en un clúster trapezoidal

Mediante la siguiente Fórmula realizamos el cálculo de la función de pertenencia trapezoidal.

$$\mu(x) = \begin{cases} 1, & \text{si } x < a \\ -\frac{x-a}{b-a}, & \text{si } a \leq x \leq b \\ 0 & \text{si } x > b \end{cases}$$

Función trapezoidal

Condición etiqueta lingüística carga liviana 2: Si  $u_1 \leq 1500$  la acción del if agregaría 1, en caso de que si  $u_1 > 3500$  la acción del elseif agregaría 0; caso contrario si no se cumplen las condiciones mencionadas la acción else desarrollara la ecuación de la recta para encontrar el grado de verdad del conjunto difuso. Luego utilizamos el bloque merge para combinar las entradas en una sola línea de salida cuyo valor en cualquier momento es igual al último valor que determina su bloque de conducción. (Ver figura 49)

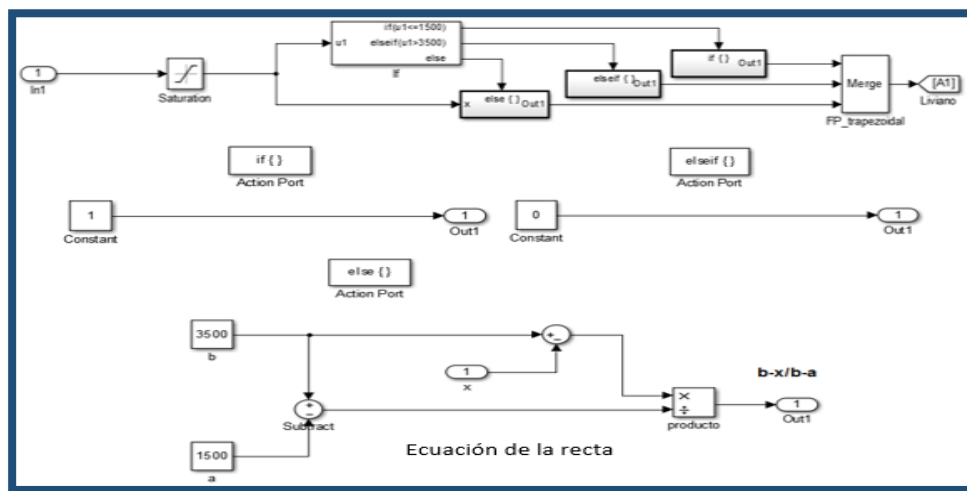


Figura 49: Cálculo de función de pertenencia, Etiqueta carga Liviana [CL2]

Etiqueta lingüística CP2: Para obtener el grado de pertenencia utilizando la función de pertenencia trapezoidal empezamos con un puerto de entrada (In1) que sirve para conectar un sistema externo con un subsistema interno, Se establece un bloque de saturación donde se toman los valores de corriente límites, máximos y mínimos comprendidos en el rango de entre (0 - 5000 KW), se establecen las condiciones del if acción – else acción para el cálculo de membresía en un clúster trapezoidal.

Mediante la siguiente Fórmula realizamos el cálculo de la función de pertenencia trapezoidal.

$$\mu(x) = \begin{cases} 0, & \text{si } x < a \\ \frac{x-a}{b-a}, & \text{si } a \leq x \leq b \\ 1 & \text{si } x > b \end{cases}$$

Función trapezoidal

Condición etiqueta lingüística carga pesada 2: Si  $u_1 > 3500$  la acción del if agregaría 1 caso contrario si  $u_1 < 1500$  la acción del elseif agregaría 0, si no se cumplen las condiciones mencionadas la acción else desarrollará la ecuación de la recta para encontrar el grado de verdad del conjunto difuso. Luego utilizamos el bloque merge para combinar las entradas en una sola línea de salida cuyo valor en cualquier momento es igual al último valor que determina su bloque de conducción. (Ver figura 50).

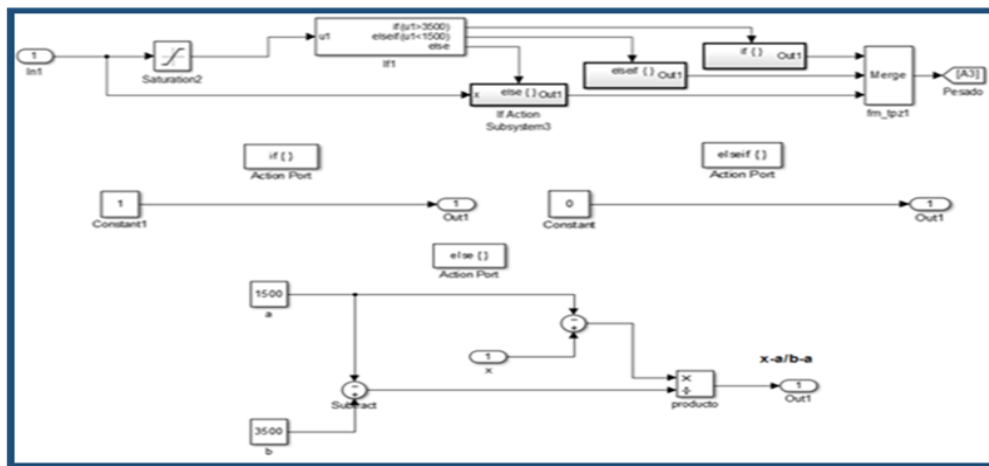


Figura 50: Etiqueta carga pesada [CP2]

Variable de Salida del controlador

Carga a transferir: Para el proceso de fusificación de la salida del controlador, se emplearon 3 conjuntos difusos: seccionalizador1 (SECC1), seccionalizador2 (SECC2) y No opera (NO\_SECCIONAR), estos conjuntos tienen forma trapezoidal y triangular (Ver figura 51).

La definición de los parámetros está basada en el nivel de impacto de acuerdo al comportamiento de las variables de entrada, con una calificación de 0 a 1

CONJUNTO DIFUSO	FUNCIÓN DE PERTENENCIA	PARAMETROS(A)
SECC1	TRAPEZOIDAL	[0 0 0,25 0,5]
SECC2	TRIANGULAR	[0,25 0,5 0,75]
NO SECCIONAR	TRAPEZOIDAL	[0,5 0,75 1 1]

Tabla 10: Parámetros de carga a transferir

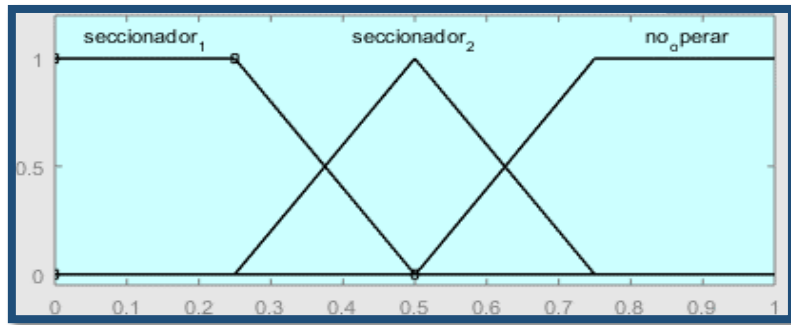


Figura 51: Variable lingüística de salida carga a Transferir

Para la Programación en simulink de la variable de salida carga a transferir, se encapsulo dentro del bloque carga a transferir cuyas salidas son: SECC1, SECC2, NO\_OPERA detalladas a continuación (ver Figura 52)

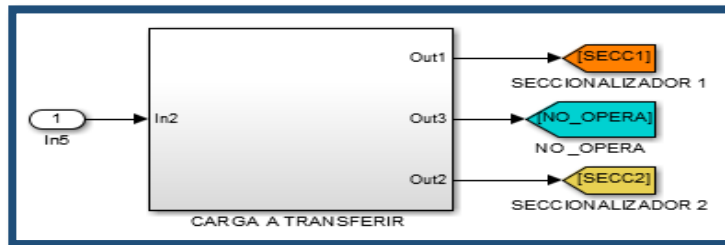


Figura 52: Bloque de salida de carga a transferir

Dentro del subsistema carga a transferir encontramos la programación en bloques para el cálculo de las 3 funciones de pertenencia. (Ver figura 53)

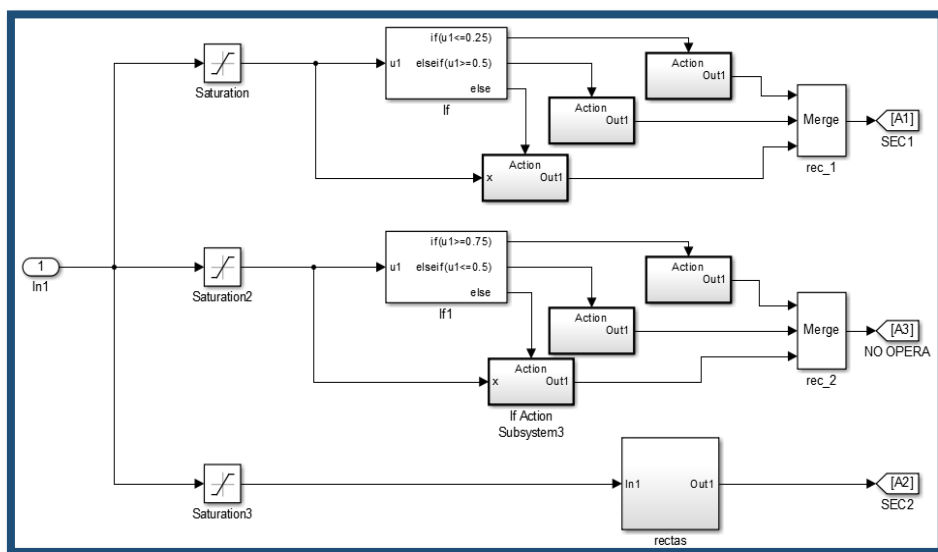


Figura 53: Cálculos de 3 funciones de pertenencia, carga a transferir



Para realizar el cálculo de las funciones de pertenencia para la variable de salida carga a transferir utilizamos la siguiente lógica:

Etiqueta lingüística secc1: Su rango de operación está entre los valores [0 – 0.5] y para calcular el grado de pertenencia de este conjunto se establecen las condiciones del if acción – else acción para el cálculo de membresía en un clúster trapezoidal.

Mediante la siguiente fórmula realizamos el cálculo de la función de pertenencia trapezoidal.

$$\mu(x) = \begin{cases} 1, & \text{si } x < a \\ \frac{x-a}{b-a}, & \text{si } a \leq x \leq b \\ 0 & \text{si } x > b \end{cases}$$

Función trapezoidal

Condiciones de acción if- else secc1: Si  $u1 \leq 0,25$  si se cumple esta condición el resultado es 1 y si  $u1 \geq 0,5$  si se cumple esta condición el resultado sería 0. Si no se cumplen las condiciones mencionadas la acción else desarrollará la ecuación de la recta para encontrar el grado de verdad del conjunto difuso. Luego utilizamos el bloque merge para combinar las entradas en una sola línea de salida cuyo valor en cualquier momento es igual al último valor que determina su bloque de conducción.

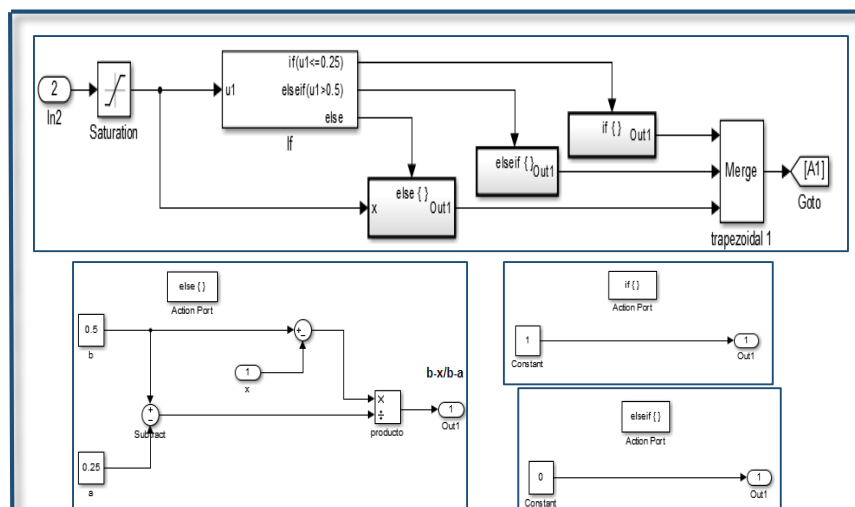


Figura 54: Cálculos de valores de pertenencia secc1

Etiqueta lingüística secc2: Su rango de operación se encuentra entre valores [0.25 – 0.75] y para calcular el grado de pertenencia de este conjunto se establecen las condiciones del if acción – else acción para el cálculo de membresía en un clúster triangular. Mediante la siguiente Fórmula realizamos el cálculo de la función de pertenencia triangular.

Fórmula para el cálculo de pertenencia triangular.

$$\mu(x) = \begin{cases} 0, & \text{si } x < a \\ \frac{x-a}{m-a}, & \text{si } a \leq x \leq m \\ -\frac{x-m}{b-m}, & \text{si } m \leq x \leq b \\ 1, & \text{si } x > b \end{cases}$$

Condiciones de acción if- else secc2: Si  $u1 \leq 0$  si se cumple esta condición el resultado es 0 y si elseif  $u1 \geq 0,5$  si se cumple esta condición el resultado sería 0. Si no se cumplen las condiciones mencionadas la acción else desarrollara la ecuación de la recta y como es triangulas se hace necesario crear el otro lado de la pendiente negativa se usa la misma metodología con condiciones:

Si  $u1 \leq 0$  si se cumple esta condición el resultado es 0 y si elseif  $u1 \geq 0,5$  si se cumple esta condición el resultado sería 0 caso contrario ecuación negativa para encontrar el grado de verdad del conjunto difuso. Luego utilizamos el bloque merge para combinar las entradas en una sola línea de salida cuyo valor en cualquier momento es igual al último valor que determina su bloque de conducción.

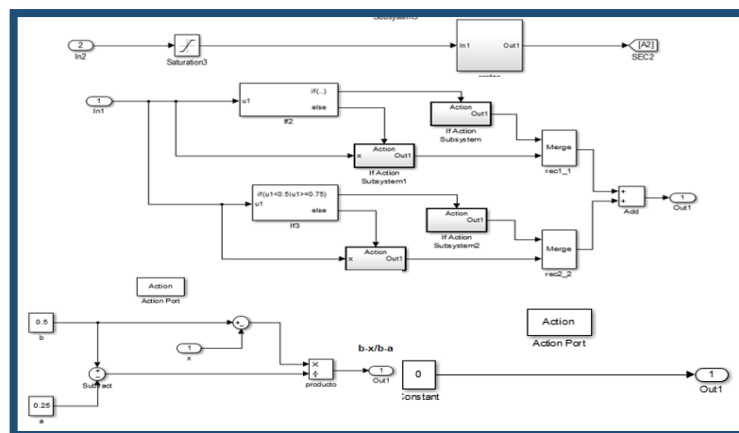


Figura 55: Cálculos de funciones de pertenencia secc2

Etiqueta lingüística No\_opera: Su rango de operación se encuentra entre los valores de [0.5 – 1] y para calcular el grado de pertenencia de este conjunto se establecen las condiciones del if acción – else acción para el cálculo de membresía en un clúster trapezoidal.

Mediante la siguiente fórmula realizamos el cálculo de la función de pertenencia trapezoidal.

$$\mu(x) = \begin{cases} 0, & \text{si } x < a \\ \frac{x-a}{b-a}, & \text{si } a \leq x \leq b \\ 1 & \text{si } x > b \end{cases}$$

Función trapezoidal

Condiciones de acción if- else de etiqueta lingüística No\_opera: Si  $u1 \geq 0,75$  si se cumple esta condición el resultado es 1 y si  $u1 \leq 0,5$  si se cumple esta condición el resultado sería 0. Si no se cumplen las condiciones mencionadas la acción else desarrollará la ecuación de la recta para encontrar el grado de verdad del conjunto difuso. Luego utilizamos el bloque merge para combinar las entradas en una sola línea de salida cuyo valor en cualquier momento es igual al último valor que determina su bloque de conducción.

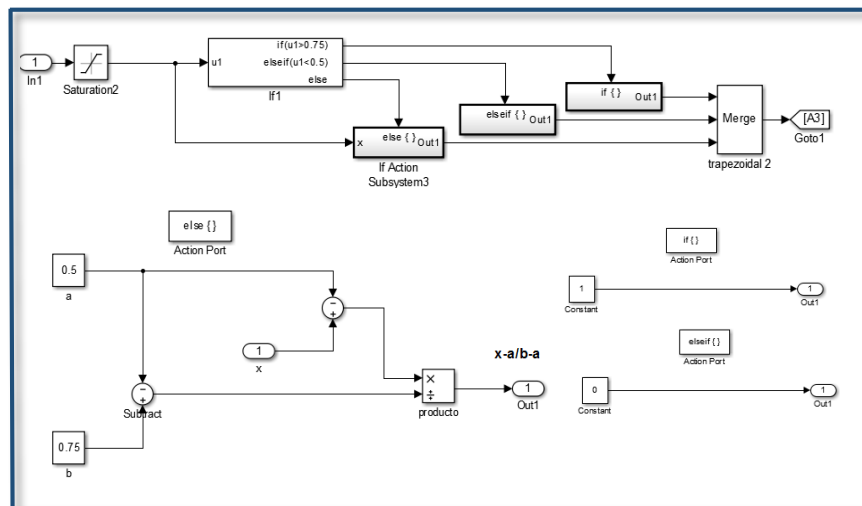


Figura 56: Cálculos de valores de pertenencia no\_opera

## Reglas difusas tipo Mamdani

Definidas las funciones de membresía, se procede a definir las reglas difusas que se utilizarán para aplicarlas al algoritmo para realizar la toma de decisión. Se definen 20 reglas de control utilizando una descripción lingüística del tipo si – entonces como se muestra en la tabla 11.

Reglas		Entradas							Salida
#		Corriente		Carga aislada		Carga servida A1		Carga servida A2	Transferir
1	If	ON	$\Lambda$	CTL	$\Lambda$	CL1	$\Lambda$	CL2	No seccionar
2	If	ON	$\Lambda$	CTL	$\Lambda$	CP1	$\Lambda$	CL2	No seccionar
3	If	ON	$\Lambda$	CTL	$\Lambda$	CL1	$\Lambda$	CP2	No seccionar
4	If	ON	$\Lambda$	CTL	$\Lambda$	CP1	$\Lambda$	CP2	No seccionar
5	If	ON	$\Lambda$	CTP	$\Lambda$	CP1	$\Lambda$	CP2	No seccionar
6	If	ON	$\Lambda$	CTP	$\Lambda$	CL1	$\Lambda$	CP2	No seccionar
7	If	ON	$\Lambda$	CTP	$\Lambda$	CP1	$\Lambda$	CL2	No seccionar
8	If	ON	$\Lambda$	CTP	$\Lambda$	CL1	$\Lambda$	CL2	No seccionar
9	If	FT	$\Lambda$	CTL	$\Lambda$	CL1	$\Lambda$	CL2	No seccionar
10	If	FT	$\Lambda$	CTL	$\Lambda$	CL1	$\Lambda$	CP2	No seccionar
11	If	FT	$\Lambda$	CTL	$\Lambda$	CP1	$\Lambda$	CL2	No seccionar
12	If	FT	$\Lambda$	CTL	$\Lambda$	CP1	$\Lambda$	CP2	No seccionar
13	If	FP	$\Lambda$	CTL	$\Lambda$	CL1	$\Lambda$	CL2	<b>SECC 1</b>
14	If	FP	$\Lambda$	CTL	$\Lambda$	CL1	$\Lambda$	CP2	<b>SECC 1</b>
15	If	FP	$\Lambda$	CTL	$\Lambda$	CP1	$\Lambda$	CL2	<b>SECC 2</b>
16	If	FP	$\Lambda$	CTL	$\Lambda$	CP1	$\Lambda$	CP2	No seccionar
17	If	FP	$\Lambda$	CTP	$\Lambda$	CL1	$\Lambda$	CL2	<b>SECC 2</b>
18	If	FP	$\Lambda$	CTP	$\Lambda$	CL1	$\Lambda$	CP2	<b>SECC 1</b>
19	If	FP	$\Lambda$	CTP	$\Lambda$	CP1	$\Lambda$	CL2	<b>SECC 2</b>
20	If	FP	$\Lambda$	CTP	$\Lambda$	CP1	$\Lambda$	CP2	No seccionar

Tabla 11: Reglas Difusas

### 2.5.3 Proceso de Inferencia

A continuación, se describe el proceso de inferencia desarrollado en simulink.

Se establece el grado de activación de las reglas c1, c2, c3, c4, c5...etc. de cada regla partiendo de los grados de pertenencia de las variables de entrada. Se utiliza el método del criterio del mínimo que representa a la intersección de conjuntos. Para esto se utilizó un bloque de función de simulink y se le asignó el nombre mínimo\_reglas dentro del bloque se encuentra la combinación de 20 reglas y se hace la extracción del valor mínimo de cada regla mostrado a continuación.

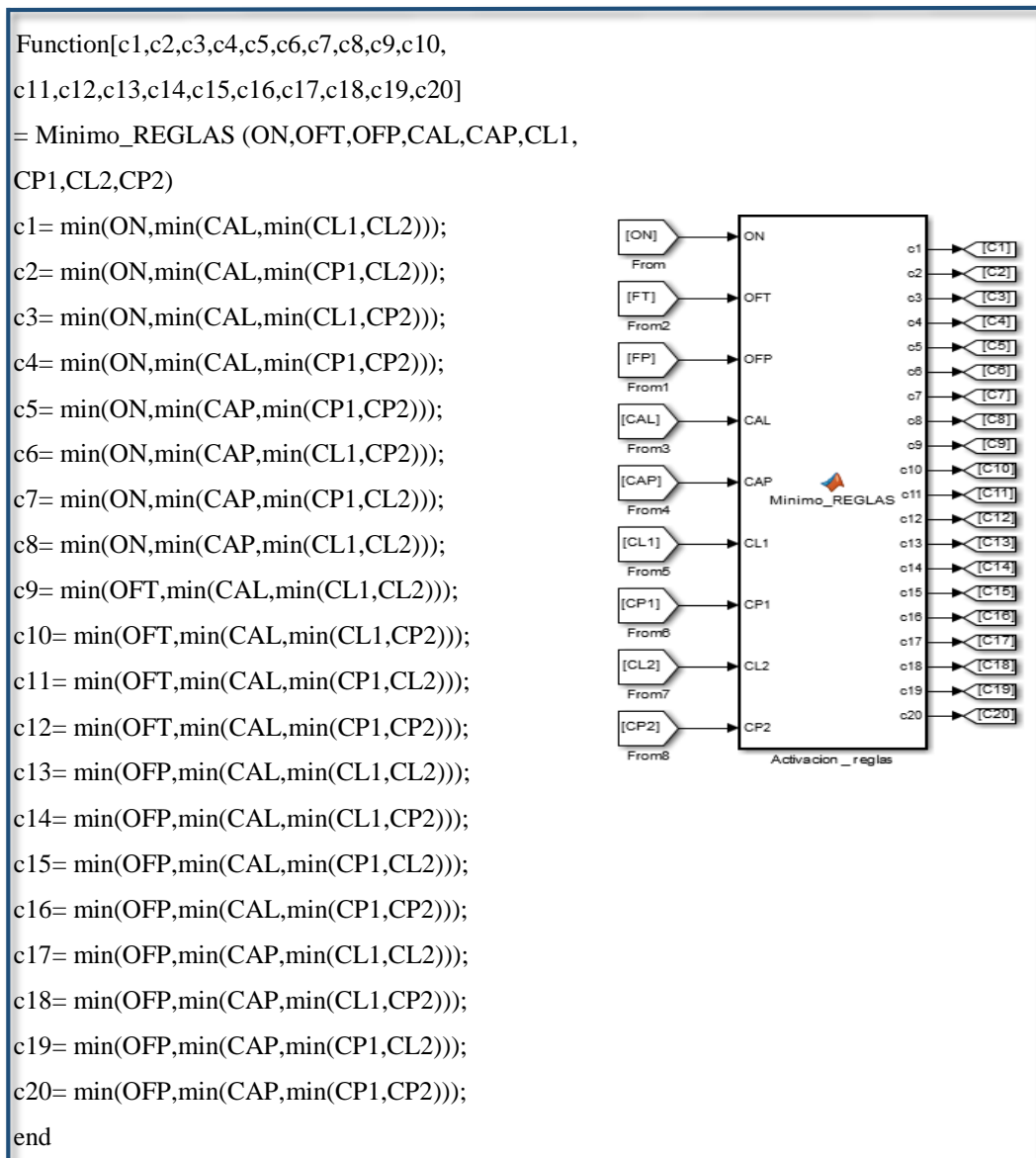


Figura 57: Subconjunto de activación de reglas

Luego se realiza la evaluación del corte de las salidas con el valor mínimo del grado de pertenencia calculado anteriormente de las entradas, este valor de corte de cada regla activada se aplica tanto para las salidas secc1, secc2, no opera. Como en la base de reglas se repiten por ende en la unión de conjuntos solo se grafica la de mayor grado, a continuación, se muestran los bloques diseñados para evaluar los cortes de las salidas de acuerdo a las reglas activadas.

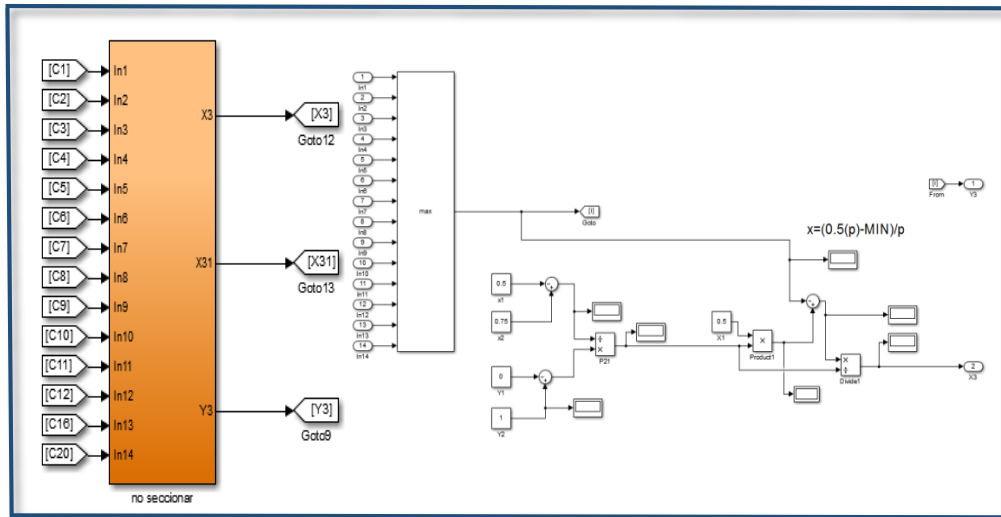


Figura 58: Simulación de corte en salida No\_opera

Para la evaluación de reglas con salida del seccionador 1 si se repiten se graficará solo la de mayor grado.

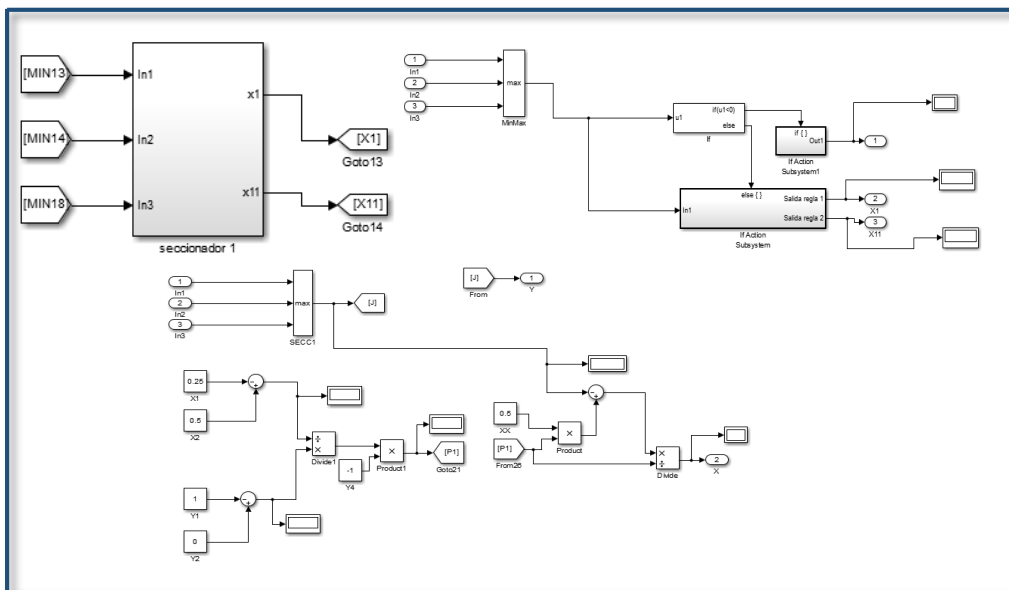


Figura 59: Simulación de corte secc 1

Para la simulación de corte secc2 se utiliza un max para evaluar las reglas activadas y así determinar el valor de salida para deducir los valores de la gráfica de unión se aplica la función de la pendiente para obtener los valores de x que indicaran los puntos cartesianos de cada salida.

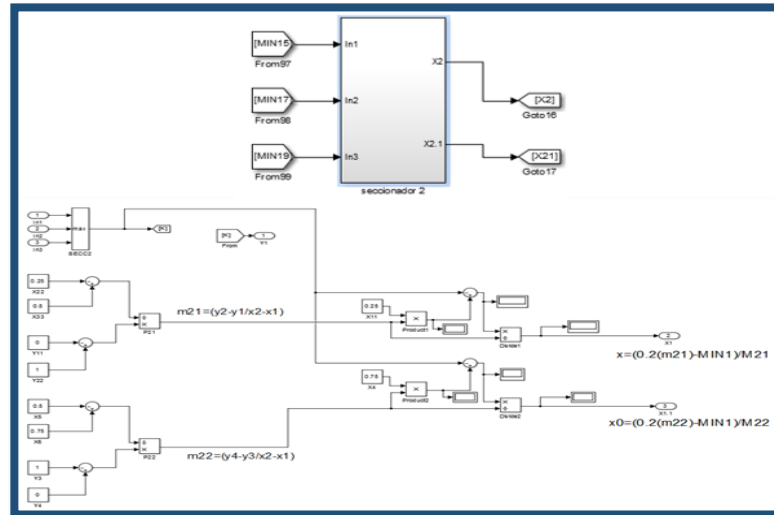


Figura 60: Simulación de corte secc 2

#### 2.5.4 Proceso de Defusificación

La salida del sistema difuso se encarga de hacer el cálculo a escala para convertir el valor de la salida a su universo discurso, esto se da mediante la activación de las reglas difusas que dependen de los valores de pertenencia de la entrada. Para el proceso de defusificación se utiliza el método del promedio ponderado utilizando la operación lógica.

El método se utiliza para obtener el dato idóneo ósea la salida esta metodología encuentra su función de pertenencia de acuerdo al valor dado en la entrada una vez que evalúa y fusifica estos datos ingresan a ser evaluados con el método de inferencia mamdani por el método de los mínimos que quiere decir que entre todas las entradas fuzificadas de la primera regla a evaluar se extrae el mínimo de cada combinación para luego pasar hacer el corte con el conjunto consecuente una vez realizado el corte ósea evaluar el valor mínimo de la regla antecedente con el consecuente una vez evaluados se procede hacer la parte de difusificar. Ver figura 61.

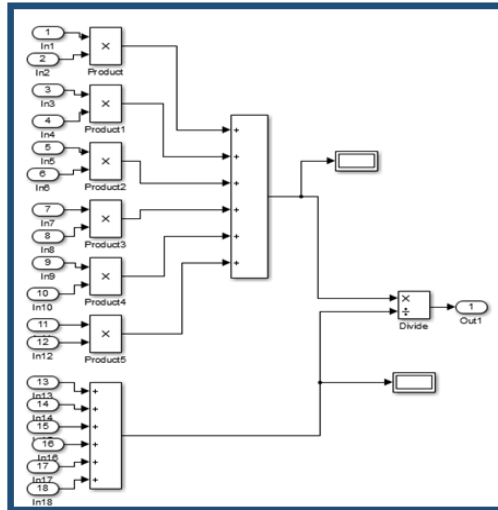


Figura 61: Cálculo de promedio ponderado

### Comunicación arduino – matlab/simulink

Para el desarrollo de la comunicación entre arduino y el algoritmo de control difuso se hizo uso del soporte arduino simulink.

- Descargar soporte arduino simulink donde se obtendrán librerías de comunicación arduino.
- Diseñar el bloque de programación utilizando el digital output para señales de salida.

En este bloque se asignan pines de salida a cada rango de activación como lo propone el control difuso. Señal de activación Secc1 [0 – 0.33], secc2 [0.33, 0.66], no opera es para valores mayores a 0.66 Se utilizan relaciones operacionales para que cumpla cada acción en relación a el valor de salida que entrega el controlador y se asigna los pines de salida: secc1 (pin 9), secc2 (10) y no opera (pin 11). Ver figura 62.

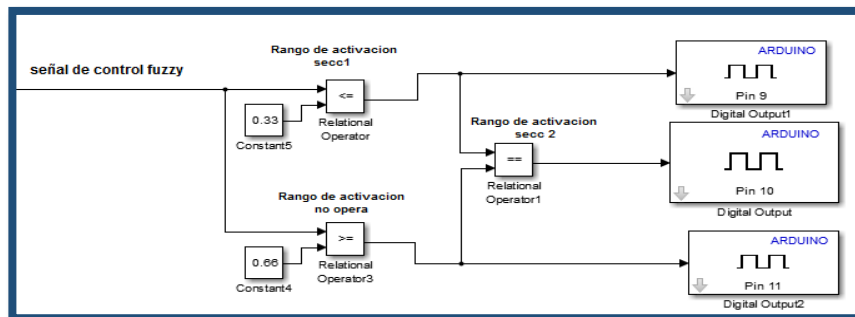


Figura 62: Diagrama de bloques para activación de señal fuzzy



Se utiliza la lógica de control para activación de leds en arduino se carga el programa mediante el << Deploy de hardware que nos proporciona se procede a compilar y cargar el modelo de simulink en la tarjeta arduino esto generara un proceso del código de generación del modelo en la placa arduino.

Se realizó un pequeño circuito con 3 leds en un prothoboard para visualizar la acción de control del logaritmo propuesto. Los leds representan a el secc1, secc2 y no opera estos leds encenderá de acuerdo a la lógica programa del controlado y haciendo uso de las reglas difusos si cumple con estas reglas de operación los leds encenderán. Por ejemplo, si la operación del relé es falla permanente y carga aislada es alta y carga disponible del alimentador1 es pesada y la carga disponible del alimentador2 es liviana entonces se transfiere carga al seccionador 2. Haciendo uso de esta regla el seccionador dos tiene su rango de operación entre [0.33- 0.66] la señal de salida del controlador debe cumplir esta acción para realizar la transferencia y encender el led asignado. (Ver figura 63)

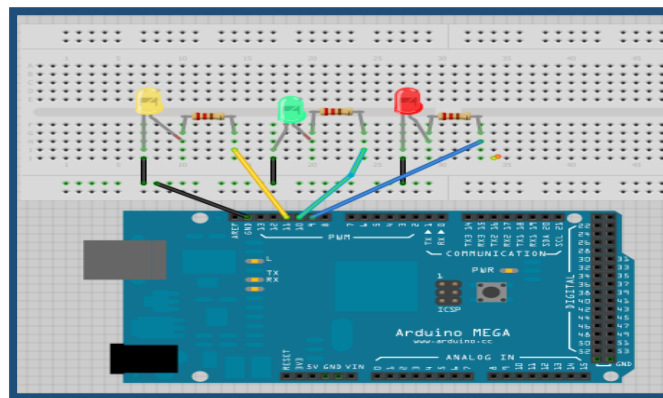


Figura 63: Diagrama de activación de señal mediante leds

## 2.6 ESTUDIO DE FACTIBILIDAD

### 2.6.1 TÉCNICA

La proliferación de equipos electrónicos muy sensibles a las variaciones de tensión, corriente y frecuencia, ha aumentado el interés por la mejora en la calidad del suministro eléctrico.

Los avances en dispositivos semiconductores de potencia han permitido la aparición de nuevas tecnologías cuyo objetivo es mejorar el comportamiento de las redes de potencia. Se ha propuesto designar una nueva generación de dispositivos basados en semiconductores de potencia, diseñados para operar en niveles de media y baja tensión, y cuyo objetivo fundamental es la mejora de la calidad de servicio de las redes de distribución.

Las compañías suministradoras de energía eléctrica se enfrentan actualmente a varios retos que afectan o pueden afectar muy seriamente la calidad de servicio. Los conceptos de calidad de servicio y de fiabilidad están evolucionando, de forma que ambos se complementan definiéndose un nuevo concepto de fiabilidad. [35]

### **Seccionador automático tensión- tiempo**

Son componentes de automatización poderosas como podemos ver en las figuras 64 y 65, comprenden un mecanismo de switcheo y control integrado y a la vez la funcionalidad de las comunicaciones en un sólo paquete.

El desarrollo de estos nuevos productos fue impulsado por la demanda del cliente por un mejor retorno sobre el capital invertido en las redes de distribución. Hoy los clientes, que son los consumidores de electricidad, están demandando menores cortes de energía y tarifas más bajas.



Figura 64: Seccionador automático : Diego Alejandro Muñoz Restrepo - Hamilton Johns Alvarez

En el pasado, los equipos de distribución tales como los seccionadores bajo carga, eran comprados únicamente para soportar el crecimiento de la carga. Hoy, utilizando éstos equipos de tecnología de avanzada, se reducen los costos operativos, se incrementan las ganancias debido a menores cortes de energía y las inversiones de capital podrán ser diferidas a través de un mejor manejo de las redes existentes.

El seccionador automático bajo carga usualmente viene con aislamiento de gas para montaje en postes, y están disponibles en modelos manuales y automáticos. El modelo automático puede ser configurado como un seccionador controlado a distancia o como un seccionalizador. Estos seccionadores automáticos poseen las mismas características de los seccionadores bajo carga y seccionalizadores tradicionales más los beneficios de un diseño actualizado, optimizado para la automatización, el control remoto y el monitoreo.

## **2.6.2 FINANCIERA**

### **Características de estos equipos**

#### **Costo de Adquisición**

Este tipo de equipo tiene un costo que oscila entre los 3000 y 30000 dólares, el equipo trae consigo el módem y la Unidad Terminal Remota (RTU).

#### **Costos de Instalación**

- Estos equipos en el paquete estándar proveen un kit de tramos de cable aislados.
- La configuración del seccionador automático es sencilla y realizada a través de un menú desde el panel de control del operador ubicado en el poste.[36]



Figura 65: Seccionador tensión- tiempo : Diego Alejandro Muñoz Restrepo - Hamilton Johns Alvarez

### **Costos Operativos**

En el caso de los seccionadores, la lógica integral de detección de corriente provee un rápido aislamiento de la falla, reduciendo así los daños. El seccionador bajo carga o seccionador monitorea constantemente la corriente de línea, sin que sea necesario instalar elementos adicionales de medición. Estos datos pueden ser luego utilizados para la planificación futura y para la optimización de las redes existentes, y de éste modo, reducir las pérdidas en el sistema de distribución.

Este tipo de equipos poseen una larga vida útil y un bajo mantenimiento, lo cual se refleja en una reducción de costos durante toda su vida operativa. Cuando es utilizado con un sistema de automatización de redes de distribución (DSA) compatible, o con un sistema scada, el seccionador automático de voltaje tiempo, permite el control remoto y el monitoreo para brindar las siguientes ventajas:

- La información sobre el estado del seccionador y sobre el valor de las corrientes de falla transmitidas al sistema de control permiten una rápida localización de la sección de la línea donde se encuentra la falla, lo cual reduce el tiempo de traslado de las cuadrillas.
- Esta misma información permite realizar operaciones en forma remota, o la transferencia automática de líneas, lo que reduce el área afectada y restablece rápidamente el suministro. Como resultado, se mejora la calidad del suministro.

- Los seccionalizadores pueden ser configurados y manejados desde el sistema de control, sin la necesidad de que los técnicos deban visitar cada equipo en sitio para cambiar la configuración de los parámetros. Esto permite una reducción en el personal y una mejor integridad del sistema.
- Los seccionadores automáticos de voltaje-tiempo monitoreados y controlados a distancia mejoran el conocimiento del sistema y aumentan el control del mismo. La carga de los alimentadores y de la subestación se puede manejar por control remoto, lo cual provee al alimentador y a la subestación un refuerzo cruzado, mejorando así el aprovechamiento de las instalaciones de planta existentes. [37]

## 2.7 RESULTADOS

### PRUEBAS

Para simular la validez de la metodología propuesta se realizó encuestas a los operarios expertos en el área para determinar las variables de entrada y en base a esto datos diseñar un sistema difuso a continuación se presenta datos que intervienen en la simulación del sistema.

Datos del Relé y de las alimentadoras								
Alimentador preferente			Alimentador 1		Alimentador 2			
Corriente relé			Carga aislada		Carga disponible		Carga disponible	
ON	FT	FP	CAL	CAP	CL1	CP1	CL2	CP2
0- 5000	3000- 7000	5000- 10000	0- 3500	1500- 5000	0- 3500	1500- 5000	0- 3500	1500- 5000

Tabla 12: Datos del Relé y Alimentador

Los datos presentados en la tabla 12, representan los rangos de cada variable de entrada que se utilizaran para realizar las respectivas pruebas. En la figura 28 se muestra el diseño de funciones de membresía con sus respectivos estados.

La alimentadora preferente y emergentes tienen los mismos rangos de operación por lo que se toman los mismos datos para las tres alimentadoras ver figuras 36, 41, 46.

Las variaciones de los datos de salida dependen de los valores que ingresemos en las 4 entradas, ver figura 51.

En la tabla 14 podemos observar los resultados de las pruebas que se realizaron en el caso 1.

### **Caso 1: Falla permanente**

Para generar una falla permanente la corriente debe sobrepasar niveles entre [5540 - 10.000] Amperios, al momento de generar este proceso la zona de falla queda aislada, el alimentador preferente que es la carga que será transferida tendrá valores entre [0 - 5000] kW; inmediatamente se realiza el análisis de carga para saber que alimentadora tienen disponibilidad de carga para realizar la transferencia.

Si el alimentador1 presenta carga liviana entre valores [0 - 3500] KW y el alimentador2 carga pesada entre los valores [1500 a 5000] KW se debe transferir al alimentador que presente menor demanda.

Cuando los alimentadores tengan valores máximos el sistema presentará una sobrecarga y no se realizará ni una transferencia.

### **Caso 2: Operación normal y temporal**

Si la corriente presenta niveles menores que 5540 no se generara ninguna falla por el cual el sistema no realizara ninguna transferencia.

Pruebas de Operación falla permanente de la Red de Distribución							
	variables de entradas				variable de salida		
	Alimentador _PF		Alimentador A1	Alimentador A2	Transferir carga		
Prueba	Sobrecorriente [A]	Carga desconectada [kw]	Carga suministrada [kw]	Carga suministrada [kw]	Fuzzy Toolbox matlab	Algoritmo simulink matlab	Salida Selección
1	600	1000	3365	4000	0.8050	0.8666	no opera
2	300	400	5000	3000	0.8082	0.8438	no opera
3	10000	5000	5000	5000	0.8082	0.875	no opera
4	3500	2356	2580	2580	0.7846	0.8125	no opera
5	1000	4000	3000	4000	0.7958	0.8438	no opera
6	5900	1956	4967	1589	0.6722	0.6753	secc2
7	5987	1987	4995	1482	0.6597	0.6587	secc2
8	6000	2000	5000	90	0.6579	0.6563	secc2
9	6015	100	4890	250	0.6557	0.6534	secc2
10	8000	2500	2500	5000	0.5	0.5	secc2
11	7000	2500	2500	3000	0.5	0.5	secc2
12	7564	1000	3900	1000	0.5000	0.5	secc2
13	8690	1956	4967	1589	0.5175	0.5139	secc2
14	8759	1987	4995	1582	0.5163	0.5131	secc2
15	7989	1846	4169	1528	0.5055	0.5042	secc2
16	6900	1000	2900	1690	0.4354	0.444	secc2
17	7000	900	3000	1570	0.4287	0.4407	secc2
18	7015	1300	3150	1670	0.4702	0.4766	secc2
19	7030	1500	3190	1770	0.4935	0.495	secc2
20	8000	1348	3269	1237	0.4585	0.4695	secc2
21	10000	2500	1000	2337	0.3421	0.3438	secc1
22	7100	4789	2000	5000	0.3605	0.3125	secc1
23	7300	2200	2020	4698	0.3818	0.3441	secc1
24	7640	2212	1889	4900	0.3514	0.3095	secc1
25	8163	1389	2134	4990	0.3994	0.3627	secc1
26	10000	2300	1662	4965	0.2855	0.2446	secc1
27	9186	1000	1782	5000	0.2928	0.2308	secc1
28	8111	1123	1654	4990	0.2494	0.1828	secc1
29	10000	4000	1000	4990	0.1918	0.125	secc1
30	9000	800	1600	5000	0.1918	0.1625	secc1

Tabla 13: Resultados difusos en Simulink y Toolbox

Este proceso se realizó en Toolbox Fuzzy Matlab para la comparación de resultados con el algoritmo propuesto en Simulink.

Como se puede observar en la tabla 14, los resultados de la comparación entre el diagrama de bloque Simulink y en el simulador Toolbox Fuzzy Matlab, son aproximados por lo que se demuestra que es poca la diferencia que existe, por lo tanto, el método para implementar sistemas difusos en lenguaje de programación, cumple con su objetivo.

### Prueba error del algoritmo difuso y el experto

En la tabla se presentan los resultados de salida del algoritmo difuso y se comparan estos datos para determinar qué porcentaje de error tiene el sistema ante la operación habitual de un operario.

<b>Pruebas de Operación falla permanente de la Red de Distribución</b>							
	<b>variables de entradas</b>				<b>variable de salida</b>		
	<b>Alimentador _PF</b>		<b>Alimentador A1</b>	<b>Alimentador A2</b>	<b>Transferir carga</b>		
<b>Prueba</b>	<b>sobrecorriente [A]</b>	<b>carga desconectada [kw]</b>	<b>carga suministrada [kw]</b>	<b>carga suministrada [kw]</b>	<b>Algoritmo simulink matlab</b>	<b>Decisión algoritmo</b>	<b>Decisión de Operador</b>
1	600	1000	3365	4000	0.8666	no opera	No opera
2	300	400	5000	3000	0.8438	no opera	No opera
3	10000	5000	5000	5000	0.875	no opera	No opera
4	3500	2356	2580	2580	0.8125	no opera	No opera
5	1000	4000	3000	4000	0.8438	no opera	No opera
6	5900	1956	4967	1589	0.6753	secc2	secc2
7	5987	1987	4995	1482	0.6587	secc2	secc2
8	6000	2000	5000	90	0.6563	secc2	secc2
9	6015	100	4890	250	0.6534	secc2	secc2
10	8000	2500	2500	5000	0.5	secc2	secc1
11	7000	2500	2500	3000	0.5	secc2	secc1
12	7564	1000	3900	1000	0.5	secc2	secc2
13	8690	1956	4967	1589	0.5139	secc2	secc2
14	8759	1987	4995	1582	0.5131	secc2	secc2
15	7989	1846	4169	1528	0.5042	secc2	secc2
16	6900	1000	2900	1690	0.444	secc2	secc2
17	7000	900	3000	1570	0.4407	secc2	secc2



18	7015	1300	3150	1670	0.4766	secc2	secc2
19	7030	1500	3190	1770	0.495	secc2	secc2
20	8000	1348	3269	1237	0.4695	secc2	secc2
21	10000	2500	1000	2337	0.3438	secc1	secc1
22	7100	4789	2000	5000	0.3125	secc1	No opera
23	7300	2200	2020	4698	0.3441	secc1	secc1
24	7640	2212	1889	4900	0.3095	secc1	secc1
25	8163	1389	2134	4990	0.3627	secc1	secc1
26	10000	2300	1662	4965	0.2446	secc1	secc1
27	9186	1000	1782	5000	0.2308	secc1	secc1
28	8111	1123	1654	4990	0.1828	secc1	secc1
29	10000	4000	1000	4990	0.125	secc1	secc1
30	9000	800	1600	5000	0.1625	secc1	secc1
<b>Porcentaje de error</b>				10			

Tabla 14: Prueba Error con el experto

Se realizaron 30 pruebas donde mediante la fórmula de la tasa de error se obtuvo, que el algoritmo difuso tiene un error de 10 %

Ea= error absoluto

Ve= número de pruebas

Er= Error relativo

Va= valor de aciertos

Ea= |Ve -Va |    Ea= |30 - 27|

$$Er = \frac{Ea}{Ve} \times 100$$

$$Er = \frac{3}{30} \times 100 = 10 \%$$

## CONCLUSIONES

Mediante el análisis del proceso de distribución y la transferencia de carga entre alimentadoras de media tensión se obtuvieron bases para la realización del sistema de control difuso para ello se realizó la recopilación de datos para obtener la información necesaria y de esta manera obtener para las cuatro entradas, con sus conjuntos difusos en los rangos de operación del relé (ON, FT y FP) y de las tres alimentadoras (Preferente y Emergentes), con estos rangos evaluamos la corriente y las cargas para poder realizar la transferencia. Con el diseño del control difuso se obtuvo un algoritmo general para la aplicación de la lógica difusa usando el método de inferencia tipo Mamdani.

Con la simulación del controlador difuso en MATLAB se obtuvo una diferencia mínima con respecto al cambio de transferencia correcta, se establece una comparación entre **Matlab\_Simulink** y **Toolbox Fuzzy Matlab** los resultados obtenidos en las simulaciones son valores aproximados por lo que podemos validar la funcionalidad del controlador difuso.

La comparación de resultados entre la operación de salida del algoritmo difuso y la decisión de operación habitual del operario se concluyó que el algoritmo difuso decide una secuencia de transferencia de carga óptima con una eficiencia del 90 %.

Los beneficios de la aplicación del sistema difuso propuesto pueden verse reflejados en la reducción de tiempos de transferencia realizados por operadores humanos, reducción del factor de error humano, mejora en planeación de mantenimiento de las subestaciones, transferencia de carga o alguna falla que se suscite.

## RECOMENDACIONES

Es recomendable el uso de los controladores difusos cuando se quiere plasmar en el modelo, mecanismos que comúnmente operan con variables cualitativas.

Se recomienda instalar este sistema inteligente con dos equipos de seccionamiento motorizados por alimentadora, lo cual reducirá costos de mantenimiento y son una parte fundamental en cualquier sector industrial.

Se recomienda investigar la posibilidad de dotar al método de inferencia, de herramientas que permitan su entrenamiento para lograr su funcionamiento óptimo. Para lograr esto se puede utilizar redes neuronales y Takagi-Sugeno.

Se recomienda hacer un uso intenso de esta herramienta tanto para simulaciones dentro del algoritmo difuso como en el desarrollo de otro software, esto con el fin de recolectar errores y así lograr una herramienta estable.

Se recomienda el desarrollo de proyectos en los que se aplique esta técnica inteligente de inferencia tipo Mamdani. Particularmente interesante sería su aplicación a problemas que se puedan abordar con sistemas expertos tradicionales de modo que se efectúe una comparativa entre ambas aplicaciones como facilidad de adaptación de la técnica al problema.

## BIBLIOGRAFÍA

- [1] Trashorras Jesus, “Desarrollo de Redes Electricas y Centros de Distribucion.” España, p. 2, 2014.
- [2] VIAKON, “MANUAL ELECTRICO,” p. 4,340.
- [3] revista electrica, “subestaciones electricas,” p. 18.
- [4] R. y L. Espinosa, *SISTEMAS DE DISTRIBUCION*, Primera Ed. Editorial.LIMUSA,S.A de C.V, 1990.
- [5] R. Espinosa, “sistema de distribucion,” p. 32.
- [6] “Transferencia Automatica de Carga,” *Soluciones en energia electrica*. [Online]. Available: <http://www.cfscr.com/tranferencia-automatica-de-carga-aco/>.
- [7] Mi. Luzuriaga, “manual de procediminetos para la operacion de transferencia de carga entre alimentadores,” UNIVERSIDAD POLITECNICA SALESIANA, 2009.
- [8] C. Carme and M. MILTON, ““PLANIFICACIÓN EN DISTRIBUCIÓN PARA LA TRANSFERENCIA DE CARGA ENTRE SUBESTACIONES ADYACENTES APLICADO A LAS SUBESTACIONES 05 Y 14, 12 Y 15, DE LA EMPRESA ELÉCTRICA REGIONAL CENTRO SUR C. A.,”” UNIVERSIDAD DE CUENCA, 2006.
- [9] M. GRANADA, ““Reduccion de Perdidas Técnicas Utilizando Medidas Correctivas por Etapas,”” *Revista Scientia Et Techica Universidad de Pamplona*, 2006.
- [10] monografias.com S.A, “Dispositivos de protección eléctrica, puesta a tierra y disyuntores.” [Online]. Available: <http://www.monografias.com/trabajos-pdf5/dispositivos-proteccion-electrica-puesta-tierra-y-disyuntores/dispositivos-proteccion-electrica-puesta-tierra-y-disyuntores.shtml#ixzz4Ll9WBLhd>.
- [11] “No Title.”
- [12] P. MONTANE, *Protecciones en instalaciones electricas*, 2da Edició. .
- [13] C. Zapata, ““Protecciones Electricas,”” universidad tecnologica de pereira, 2003.

- [14] Cenace, “proteccion de sistemas electricos de potencia y automatismo,” 2001. [Online]. Available: <http://biblioteca.cenace.org.ec/jspui/bitstream/123456789/826/60/PROTEC-TEMA3.pdf>.
- [15] K. Arnold and G. M. M., “Introduction to Fuzzy Arithmetic.,” Van Nostran , New York, 1991.
- [16] Neil Mc and M. A. T. Ellen, “Fuzzy Logic. A practical approach. AP Profesional,” 1994.
- [17] J. Celi and C. Carranco, “Desarrollo de un sistema HMI SCADA, diseñado con lógica difusa e implementado en un prototipo de prueba,” 2010.
- [18] “LOGICA DIFUSA Y SISTEMA DE CONTROL,” vol. CAPITULO 1, p. 6.
- [19] Ponce Cruz Pedro, *INTELIGENCIA ARTIFICIAL CON APLICACIONES A LA INGENIERÍA*, PRIMERA ED. .
- [20] G. LUGER, *GEORGE F LUGER Inteligencia artificial Estructuras y estrategias para la resolución de problemas complejos. .*
- [21] ying Hao, ““The simplest fuzzy controllers using different inference methods are different nonlinear proportional-integral controllers with variable gains’ .,” 1993.
- [22] AMBAL V. PATEL, ““Transformation Functions for Trapezoidal Membership Functions,”” vol. 2, no. 3, pp. 115–135, 2004.
- [23] Pérez César, *Introduccion rapida a Matlab y Simulink*, Primera ed. IBERGARCETA PUBLICACIONES,S.I.,MADRID, 2011.
- [24] Pérez César, *Introduccion rapida a Matlab y simulink*, Primera ed. 2011.
- [25] A. Cárcamo-Gallardo, L. G. Santander, and J. E. Pezoa, “Reconfiguracion de redes eléctricas de media tension basada en el algoritmo de PRIM / Reconfiguration of medium voltage networks based on PRIM’s algorithm,” *Ingeniare. Rev. Chil. Ing.*, vol. 15, pp. 83–91, 2007.
- [26] J. M. Baeza and F. R. Lago, “Multiobjetive Service Restoratio in Power Distribution Utilizando NSGA-II,” *Rev. Chil. Ing.*, vol. 17, pp. 337–346, 2009.
- [27] E. Ing.Alvarado, ““ALGORITMO NEURO-DIFUSO PARA LA

DETECCIÓN Y CLASIFICACIÓN DE FALLAS EN LÍNEAS DE TRANSMISIÓN ELÉCTRICA DEL SISTEMA ECUATORIANO USANDO SIMULACIONES Y DATOS DE REGISTRADORES DE FALLAS,” Universidad de cuenca.

- [28] E. David, T. Campos, and M. Regalia, “Aplicación de la lógica difusa en redes eléctricas inteligentes Smart Grid Application of fuzzy logic in smart grid Smart Grid,” *REVISTA VINCULOS VOL. 10 NUMERO 2, JULIO 2013, PP.75-84*, pp. 75–84, 2013.
- [29] A. Industriales, O. C. D. E. Una, P. Miguel, M. Tello, P. Miguel, and M. Tello, “MAESTRÍA EN CONTROL Y MICRORRED AISLADA CON GENERADOR PRINCIPAL DIESEL , APLICANDO UN SISTEMA DE CONTROL DIFUSO EN EL DESLASTRE DE SUS CARGAS ” Autor :”
- [30] CUTLE HAMMER, “ENSAMBLE DE SWITCHGEAR DE MEDIA TENSION.”
- [31] LITTELFUSE, “CATALOGO DE RELES DE PROTECCION.”
- [32] F. R. Quintela y R. C. Redondo Melchor, “Diccionario de Ingeniería Eléctrica.” [Online]. Available: <http://electricidad.usal.es/Diccionario>.
- [33] C. & S. PRYSMIAN, “CATALOGO GENERAL PARA BAJA TENCION,” 2008.
- [34] J. Dolores and J. Cervantes, *Sistemas de distribución de energía eléctrica*. .
- [35] M. Diego and Alvarez HAMILTON, “Seccionador AutomaticodeTension-Tiempo.” [Online]. Available: <http://www.microsolnulec.com/pdfs/DAS-0.40.pdf>.
- [36] M. Diego and Alvarez HAMILTHON, “seccionador automatico de tension tiempo.” [Online]. Available: <http://www.microsolnulec.com/pdfs/DAS-0.40.pdf>.
- [37] M. DIEGO and ALVAREZ HAMILTHON, “SECCIONADOR AUTOMATICO DE TENSION - TIEMPO.” [Online]. Available: <http://www.microsolnulec.com/pdfs/DAS-0.40.pdf>.

# ANEXOS

## ANEXOS

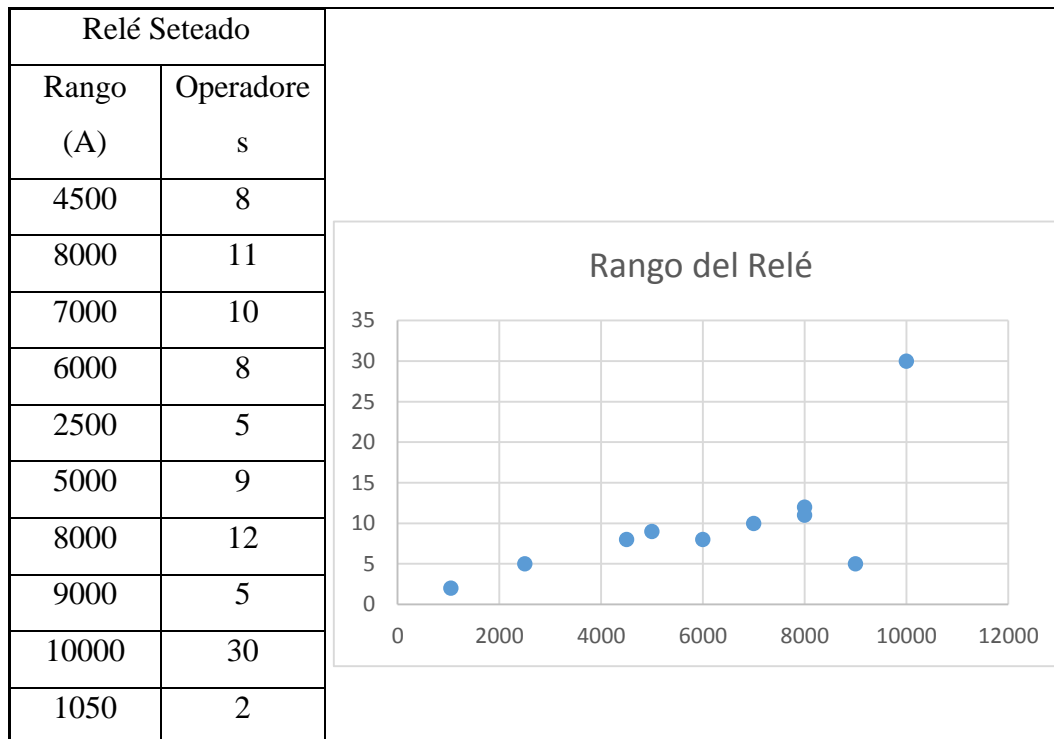
### 1 ANÁLISIS DE ENCUESTA

Mediante las encuestas realizadas a 100 operadores de la empresa CNEL EP, según sus conocimientos se les pregunto sobre los rangos de operación del relé y las cargas de los alimentadores dándonos los siguientes datos.

### 2 DATOS DEL RELÉ

- ¿Conoce Ud. a cuanto tienen seteado los relés en la empresa CNEL EP?

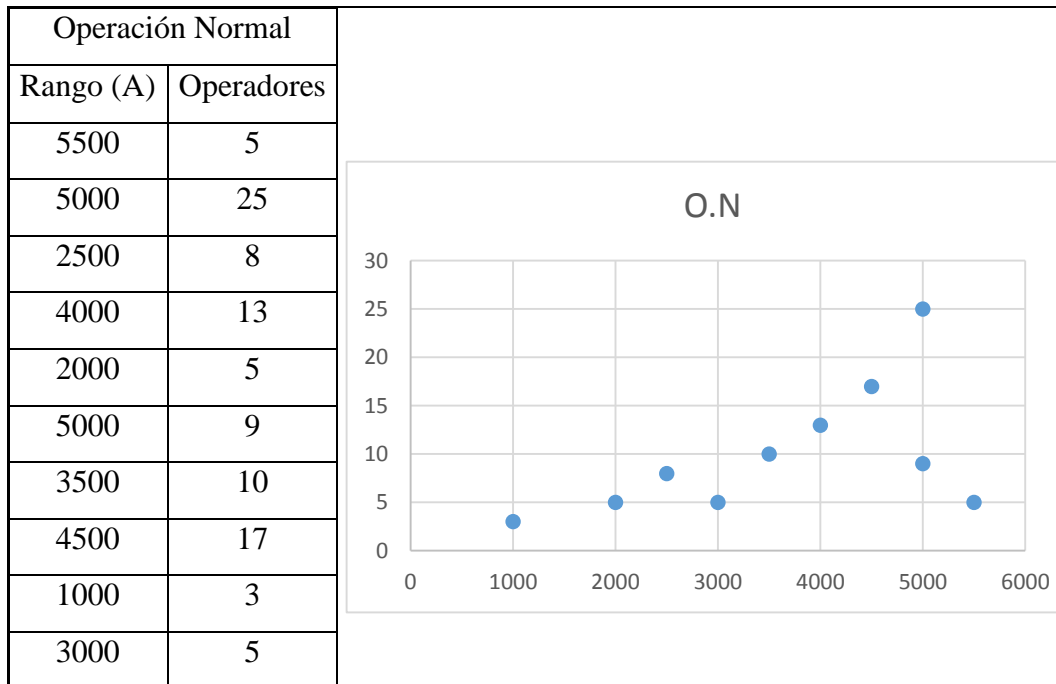
Según 30 operadores de 100 encuestados, el Relé esta seteado a 10000 Amperios como se muestra a continuación.



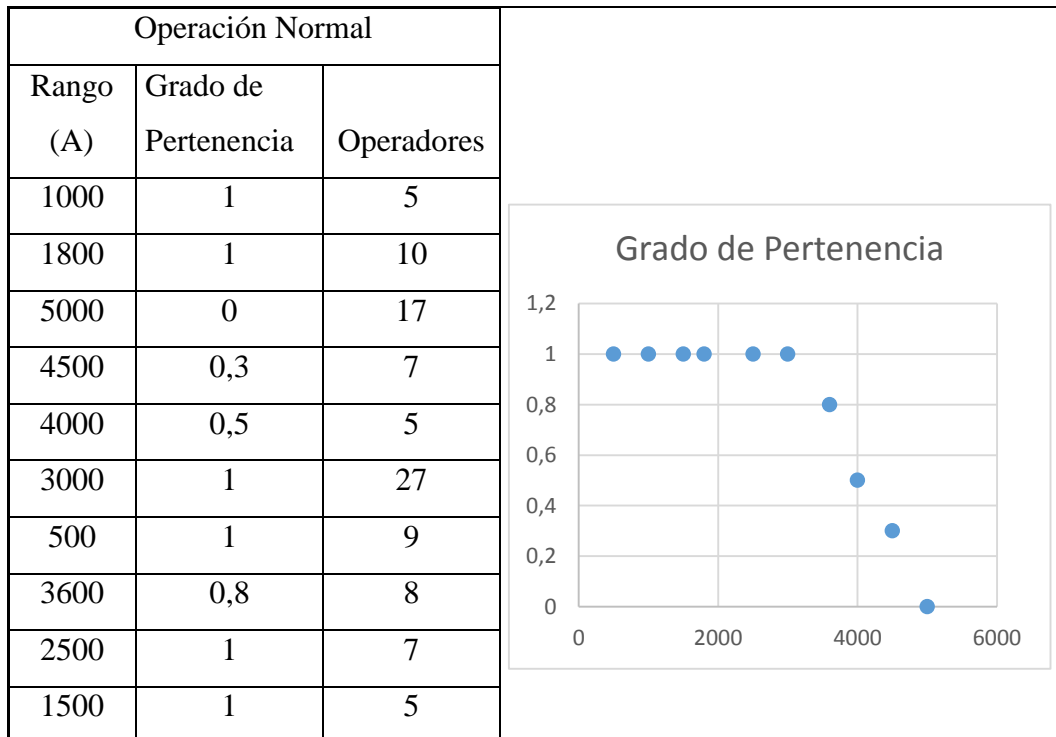
- ¿Cuál es el rango que considera Ud. entre 0 a 10000 en donde el Relé está en su operación normal?



Según 30 operadores de 100 encuestados, el Relé se encuentra en estado de operación normal desde 0 a 5000 Amperios.

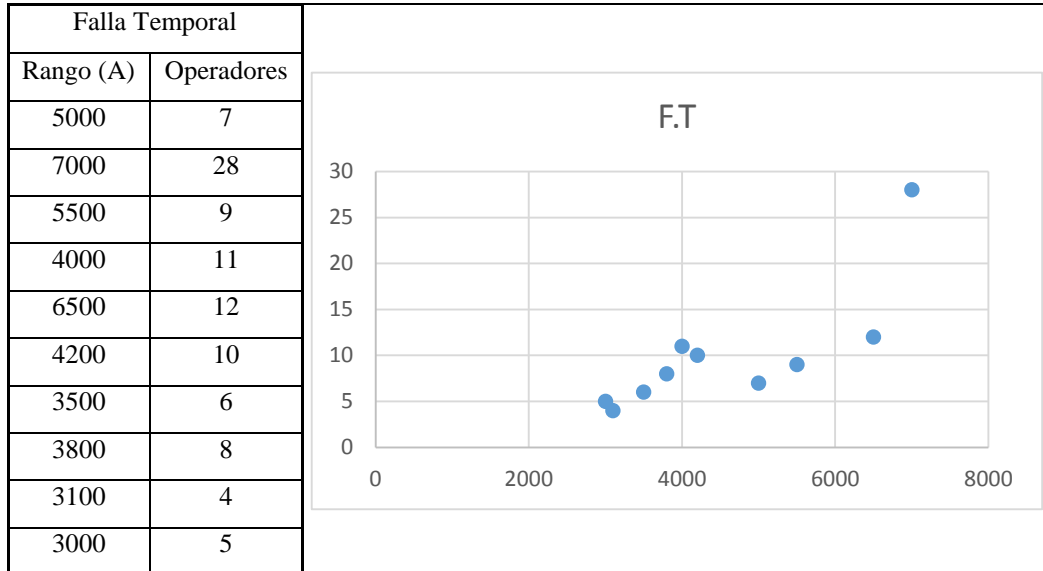


Según los datos proporcionados por 100 operadores mostramos el grado de pertenencia del relé en operación normal, con estos valores obtuvimos una función trapezoidal cuyo rango es de 0 - 0 - 3000 - 5000

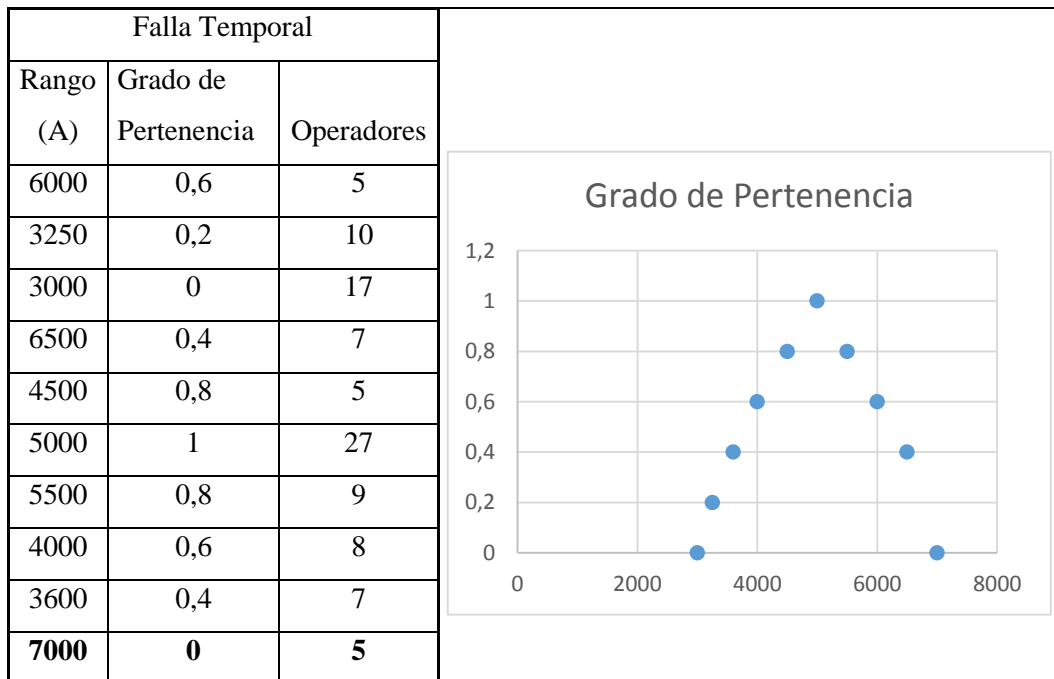


- ¿Cuál es el rango que considera Ud. entre 0 a 10000 en donde el Relé está en su falla temporal?

De 100 operadores encuestados, 28 dijeron que el Relé se encuentra en estado de falla temporal desde 3000 hasta 7000 Amperios.

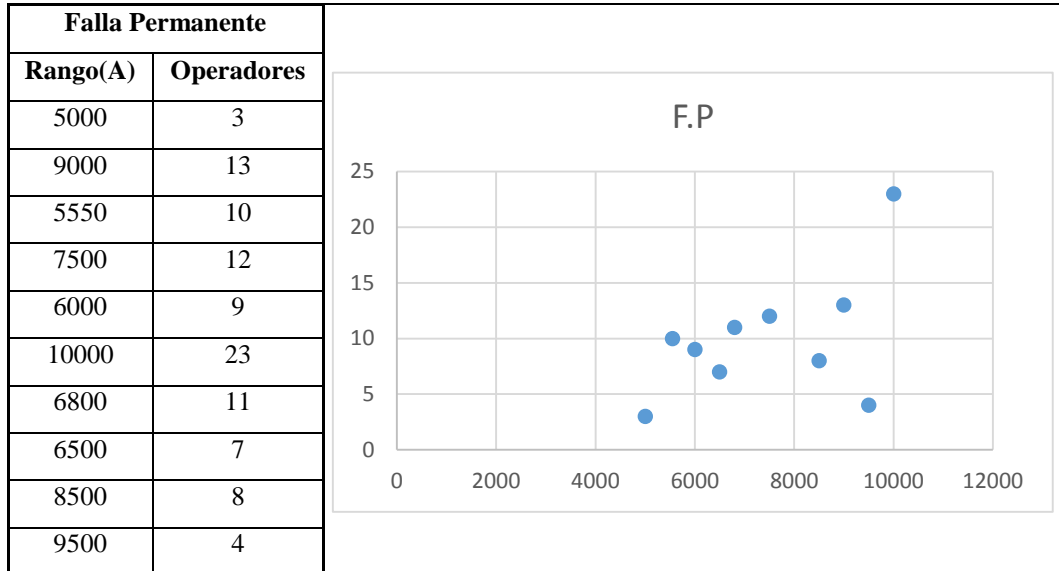


A continuación, muestra el grado de pertenencia del relé en estado de falla temporal, gracias a 100 operadores encuestados se obtuvo una función triangular con el siguiente rango 0 – 3000 – 7000

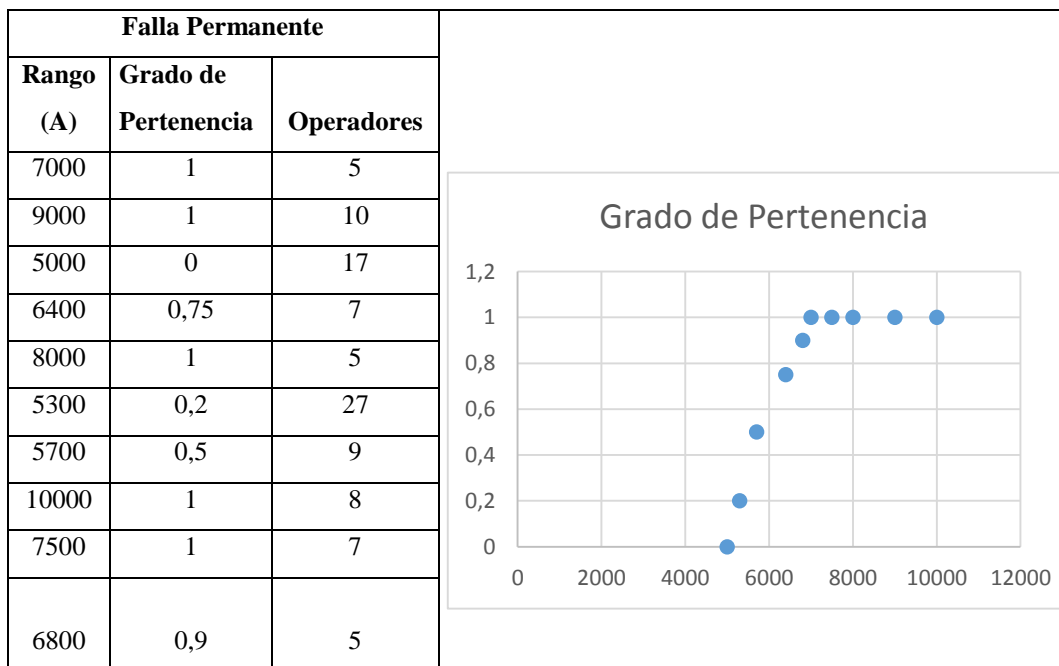


- ¿Para Ud. entre 0 a 10000 en que rango se produce una falla permanente (sobrecarga de corriente)?

El Relé se encuentra en estado de falla permanente desde 5000 hasta 10000 Amperios según datos obtenidos por la encuesta realizada a 23 operadores de 100.



En el grado de pertenencia del relé en estado de falla permanente, según 100 operadores encuestados, obtuvimos una función trapezoidal con el siguiente rango 5000 - 7000 – 10000 – 10000.

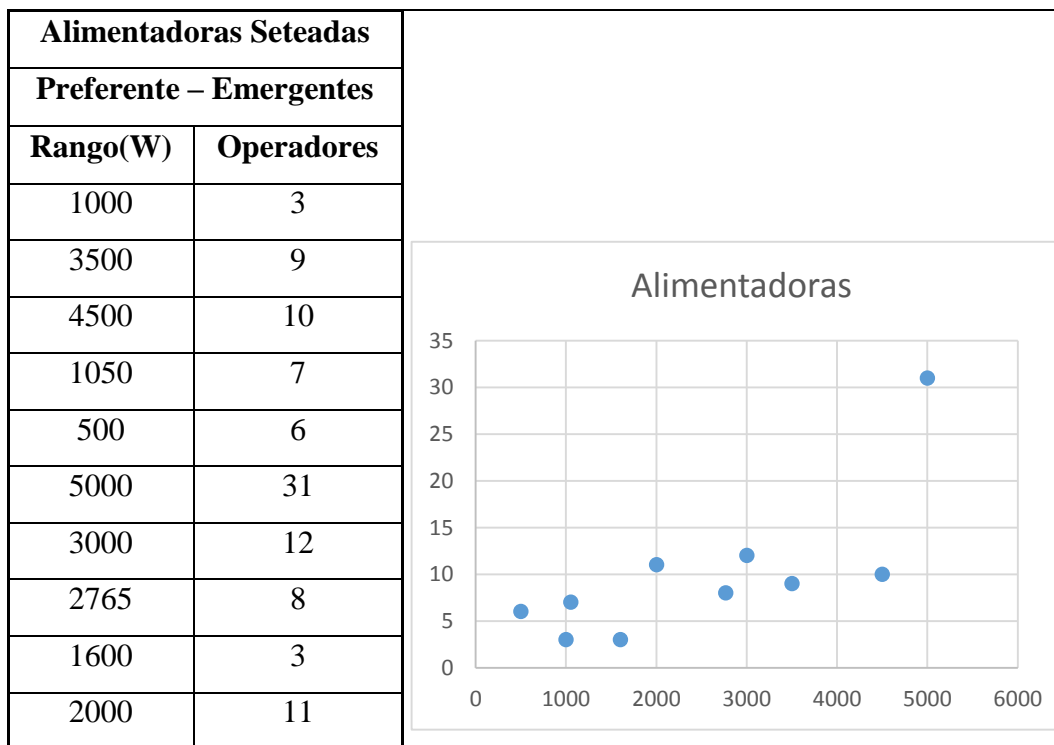


### 3 ALIMENTADORAS

(Preferente - Emergentes)

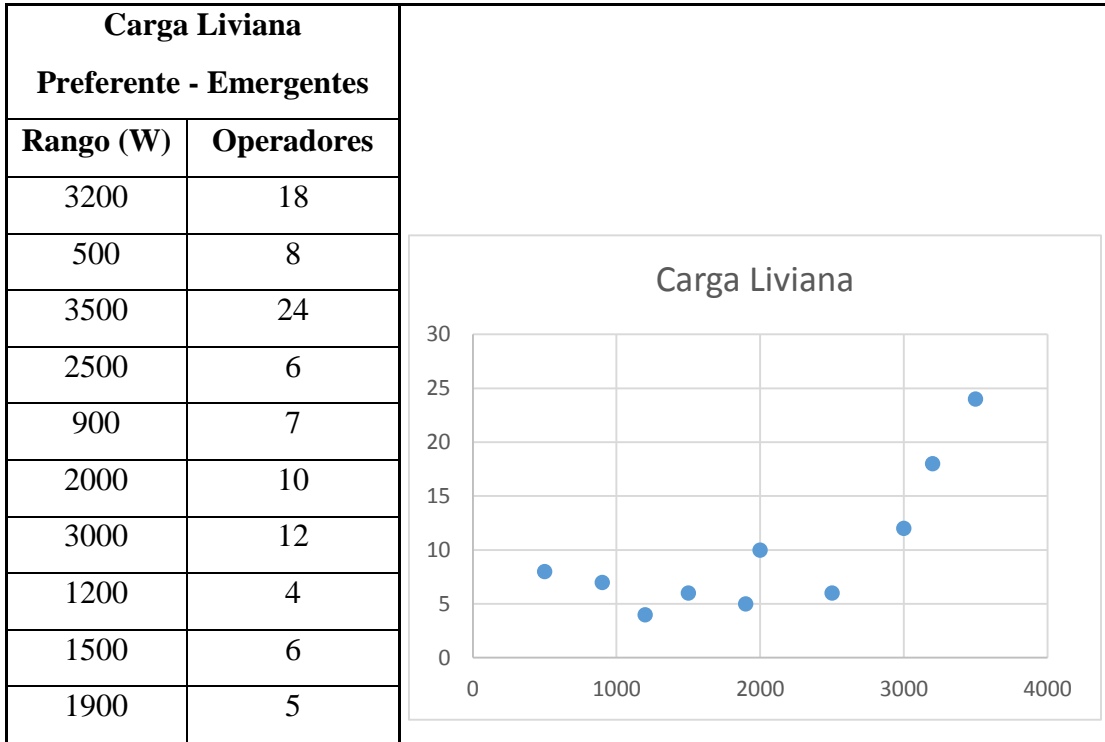
- ¿Conoce Ud. a cuanto tienen seteado los alimentadores en la empresa CNEL EP?

Según los 100 operadores encuestados, 31 dijeron que las alimentadoras están seteadas a 5000 Amperios como se puede observar a continuación.

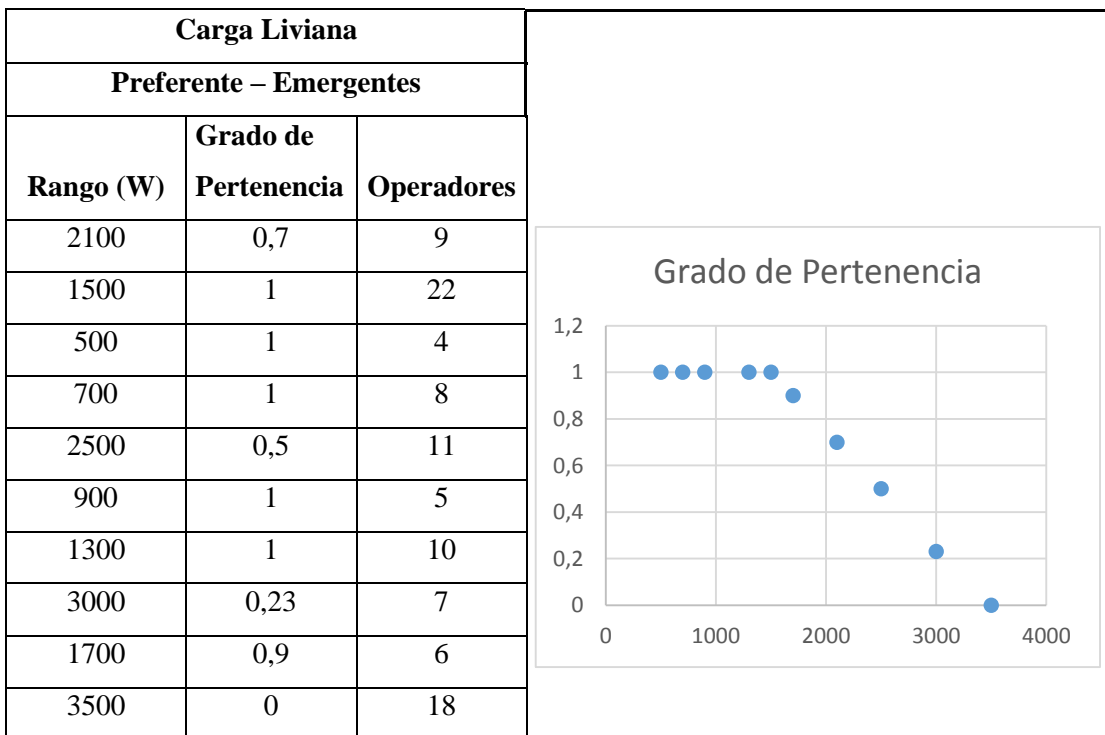


- ¿Según su experiencia cual es el rango entre 0 a 5000 donde existe carga liviana?

Según 24, de 100 operadores encuestados, las alimentadoras tienen carga liviana cuando se encuentran en el rango de 0 a 3500 KV.

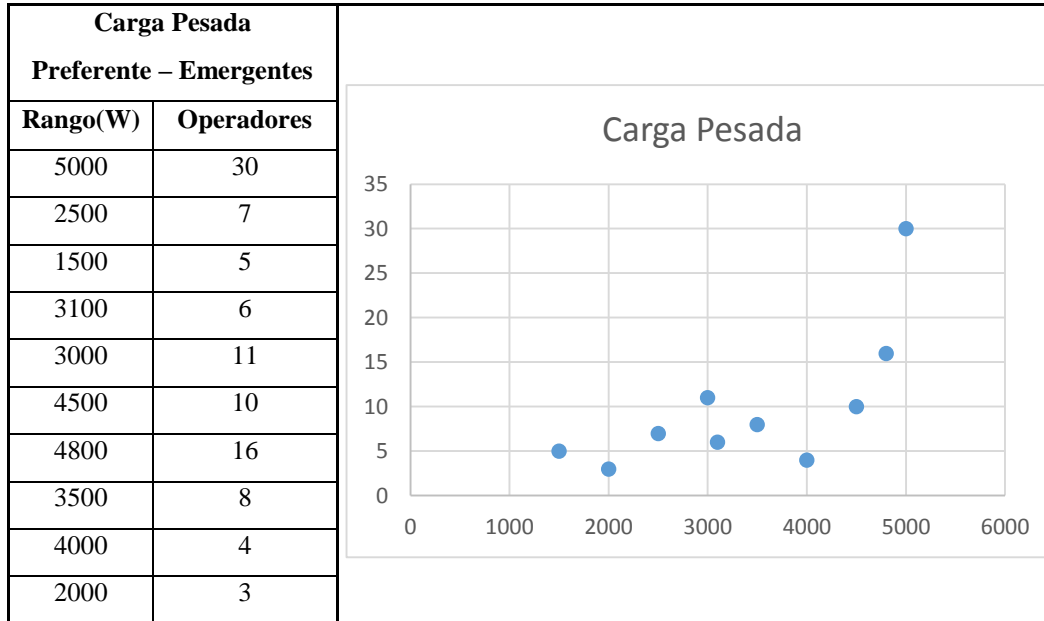


Con los 100 operadores encuestados se obtuvo el grado de pertenencia de la carga liviana, dándonos una función trapezoidal con el siguiente rango 0 – 0 - 1500 – 3500.

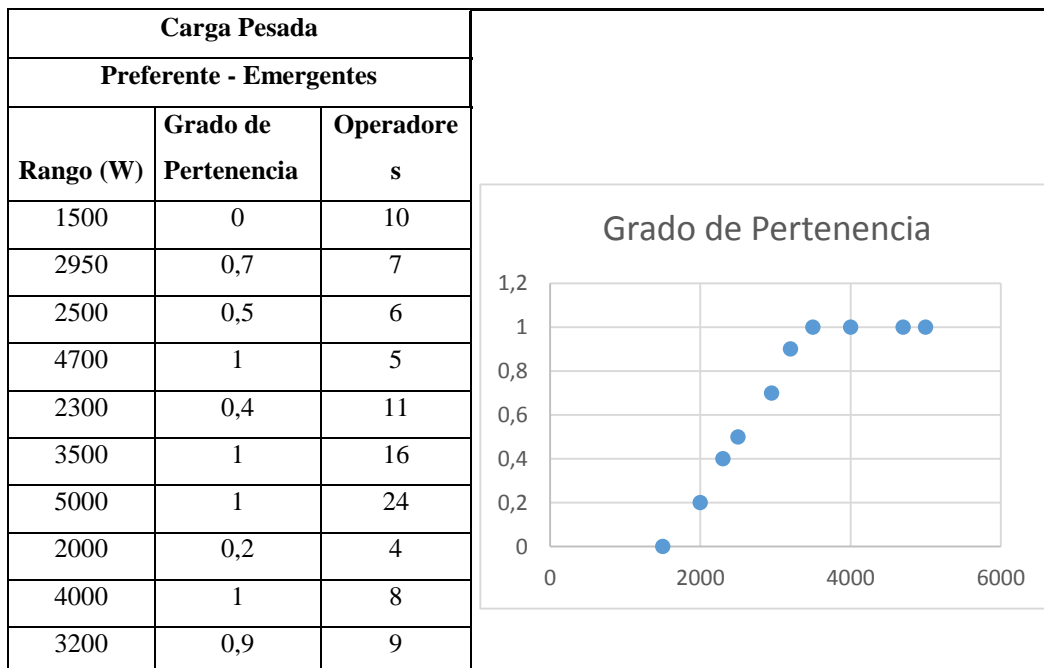


- ¿Desde su perspectiva cuando considera Ud. entre el rango de 0 a 5000 que existe carga pesada?

Según 30 operadores encuestados de 100, los alimentadores tienen carga pesada cuando se encuentra en el rango de 1500 a 5000 KV.



En el grado de pertenencia de la carga pesada, obtuvimos una función trapezoidal con el siguiente rango 1500 – 3500 – 5000 – 5000, según los 100 operadores encuestados.



## 4 COMUNICACIÓN ARDUINO

Para la comunicación se utilizaron estos componentes:

Matlab 2015R

- matlab y simulink
- paquete de soporte de simulink para arduino

### HARDWARE

- arduino mega 2650
- 1 breadboard
- resistencias 220 ohm
- 3 led
- cable

A continuación, se muestra la comunicación de la simulación de Matlab\_Simulink conectada a la tarjeta arduino.

