



**UNIVERSIDAD ESTATAL  
PENÍNSULA DE SANTA ELENA**

**FACULTAD DE SISTEMAS Y TELECOMUNICACIONES**

**CARRERA DE ELECTRÓNICA Y AUTOMATIZACIÓN**

**TRABAJO DE UNIDAD DE INTEGRACIÓN CURRICULAR II**

Propuesta Tecnológica, previo a la obtención del Título de:

**INGENIERO EN ELECTRÓNICA Y AUTOMATIZACIÓN**

“IMPLEMENTACIÓN DE UN SISTEMA DE COMUNICACIÓN CON  
ACCESO REMOTO A LA NUBE PARA EL MONITOREO DE LA CALIDAD  
DE AGUA EN PISCINAS CAMARONERAS UTILIZANDO TECNOLOGÍA  
IOT Y PROTOTIPO DE ALIMENTADOR AUTOMÁTICO.”

**AUTOR**

BORBOR VILLÓN RENÉ ADRIÁN

**DOCENTE TUTOR**

ING.MANUEL ASDRUAL MONTAÑO, M.Sc.

LA LIBERTAD – ECUADOR

2023

## **AGRADECIMIENTO**

A mi familia que de una u otra forma me han apoyado desde el inicio de este largo camino, a mi esposa Vanessa Suárez quien ha sido mi soporte y mi inspiración, a mi hijo Gael Borbor por ser mi motor día a día y que se merece todo, a mi hija quien llevo ahora poco y que al igual que mi hijo se han convertido en mi todo.

Agradecer a mi tutor que me ha brindado su conocimiento y su amistad para sacar adelante este proyecto.

**Borbor Villón René Adrián**

## **DEDICATORIA**

Dedicación póstuma a una persona muy especial quien estuvo al inicio de todo pero que lastimosamente ya no se encuentra con nosotros, pero sé que goza de alegría al verme desarrollado cumpliendo mis metas y a quien quiero compartirle este logro hasta allá arriba en el cielo, mi abuelita Frescia Orrala quien me regalo la calculadora que me acompañó durante todo mi viaje en la carrera y que aun la conservo y la conservare como el tesoro máspreciado.

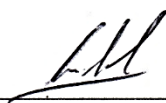
A mi hijo Gael dedicarle una palabras de aliento, al niño más inteligente que haya conocido, con carácter a su corta edad, hijo sé que durante estos últimos años hemos compartido poco pero quiero que sepas que todo ese sacrificio que he hecho es para ti, los estudios y el conocimiento adquirido es el tesoro máspreciado que todo ser humano debería tener, sigue adelante con tus estudios, sé que serás una persona que lograra todos sus objetivos y que sepas que siempre estaremos ahí para aplaudirte en tus logros y levantarte en tus fracaso porque la vida se trata de eso, de caer y levantarse.

**Borbor Villón René Adrián**

## APROBACIÓN DEL TUTOR

En mi calidad de Tutor del trabajo de titulación denominado: **“Implementación de un sistema de comunicación con acceso remoto a la nube para el monitoreo de la calidad de agua en piscinas camaroneras utilizando tecnología IoT y prototipo de alimentador automático”**, elaborado por el estudiante Borbor Villón René Adrián, de la carrera de Electrónica y Automatización de la Universidad Estatal Península de Santa Elena, me permito declarar que luego de haber orientado, estudiado y revisado, la apruebo en todas sus partes y autorizo al estudiante para que inicie los trámites legales correspondientes.

La Libertad, 4 de agosto del 2023



---

Ing. Manuel Montaña Asdrual, M.Sc.

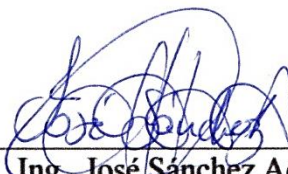
Docente Tutor

**TRIBUNAL DE SUSTENTACIÓN DEL TRABAJO DE INTEGRACIÓN  
CURRICULAR**



Ing. Ronald Rovira Jurado, Ph.D.

DIRECTOR DE LA CARRERA DE  
ELECTRÓNICA Y AUTOMATIZACIÓN



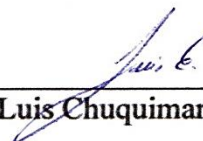
Ing. José Sánchez Aquino, Mgt.

DOCENTE ESPECIALISTA



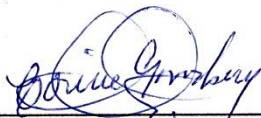
Ing. Manuel Montaña Asdrual, M.Sc.

DOCENTE TUTOR



Ing. Luis Chuquimarca Jiménez, Mgt.

DOCENTE GUÍA UIC



Ing. Corina Gonzabay, Mgt.

SECRETARIA DE LA CARRERA DE  
ELECTRÓNICA Y AUTOMATIZACIÓN

## **RESUMEN**

El sector camaronero es uno de los rubros más importantes para la economía del Ecuador debido a que representa la mayor exportación a nivel internacional, a su vez los avances tecnológicos también han ido de la mano para entregar productos de mejor calidad, existe tecnología que se está desarrollando por parte de empresas privadas con respecto a la alimentación automática, un área de desarrollo que hasta hace poco fue implementado en el sector camaronero, el proyecto se basa en un prototipo de alimentador automático capaz de sensar parámetros para medir las condiciones del agua aplicando tecnología IoT. Además, consta con acceso remoto a la nube a través de una conexión a Internet. Se implementa un sistema de navegación por coordenadas geográficas que tiene por objetivo dar un plus al prototipo debido a que los equipos que se usan actualmente solo implementan alimentadores estáticos que permanecen anclados en un solo lugar.

**PALABRAS CLAVES:** Monitoreo, IoT, Navegación, Prototipo alimentador.


## **ABSTRACT**

The shrimp sector is one of the most important items for the economy of Ecuador since it represents the largest export at the international level, due to its great impact, technological advances have also gone hand in hand to deliver better quality products, there is technology that is being developed by private companies with respect to automatic feeding, a development area that until recently was implemented in the shrimp sector. The project is based on a prototype of an automatic feeder capable of sensing parameters to measure water conditions by applying IoT technology. In addition, it has remote access to the cloud through an Internet connection, a navigation system by geographic coordinates is also implemented, which aims to give the prototype a plus because the equipment currently used only implements static feeders that remain anchored in one place.

**KEY WORDS:** Monitoring, IoT, Navigation, Feeder prototype.

## DECLARACIÓN

El contenido presente Trabajo de Graduación es de mi responsabilidad; el patrimonio intelectual del mismo pertenece a la Universidad Estatal Península de Santa Elena.



---

Borbor Vilón René Adrián



## ÍNDICE GENERAL

<b>AGRADECIMIENTO</b> .....	1
<b>DEDICATORIA</b> .....	2
<b>APROBACIÓN DEL TUTOR</b> .....	3
<b>TRIBUNAL DE GRADO</b> .....	4
<b>RESUMEN</b> .....	5
<b>ABSTRACT</b> .....	6
<b>DECLARACIÓN</b> .....	7
<b>ÍNDICE GENERAL</b> .....	8
<b>ÍNDICE DE FIGURAS</b> .....	11
<b>ÍNDICE DE TABLAS</b> .....	13
<b>ÍNDICE DE ANEXOS</b> .....	14
<b>INTRODUCCIÓN</b> .....	15
<b>CAPÍTULO I</b> .....	16
<b>1. FUNDAMENTACIÓN</b> .....	16
<b>1.1. Antecedentes</b> .....	16
<b>1.2. Descripción del Proyecto</b> .....	17
<b>1.3. Objetivos del proyecto</b> .....	18
<b>1.3.1. Objetivo General</b> .....	18
<b>1.3.2. Objetivos Específicos</b> .....	18
<b>1.4. Justificación</b> .....	19
<b>1.5. Alcance del Proyecto</b> .....	20
<b>1.6. Metodología</b> .....	20
<b>CAPÍTULO II</b> .....	22
<b>2.1. Marco Contextual</b> .....	22
<b>2.2. Marco Conceptual</b> .....	23
<b>2.2.1. Granjas de crecimiento de camarón</b> .....	23
<b>2.2.2. Producción de camarones</b> .....	24
<b>2.2.3. Parámetros de la calidad de agua</b> .....	25
<b>2.2.3.1. Medición de temperatura</b> .....	26
<b>2.2.3.2. Medición de pH</b> .....	26
<b>2.2.3.3. Medición de salinidad</b> .....	26
<b>2.2.3.4. Medición de Turbidez del agua</b> .....	27
<b>2.2.4. Sostenibilidad en la producción de camarón en Ecuador</b> .....	27

2.2.5.	Tecnologías en la industria de la acuicultura .....	28
2.2.6.	Internet de las cosas .....	28
2.2.7.	Bloques funcionales IoT .....	29
2.2.7.1.	Dispositivo .....	29
2.2.7.2.	Comunicación .....	30
2.2.7.3.	Servicios .....	31
2.2.7.4.	Administración .....	31
2.2.7.5.	Seguridad .....	31
2.2.7.6.	Aplicación.....	31
2.2.8.	Arquitectura IoT .....	32
2.2.9.	Estándares comunes en IoT .....	33
2.2.10.	Servicios de aplicaciones del IoT .....	34
2.2.11.	Alimentación automática .....	35
2.2.12.	Métodos de alimentación .....	36
2.2.13.	Tipos de alimentadores automáticos .....	37
2.2.14.	Impacto de la Alimentación automática en Ecuador .....	38
2.2.15.	Sistema de posicionamiento global GPS .....	38
2.2.16.	Sistema de navegación entre 2 coordenadas GPS .....	39
2.2.16.1.	Formula de Haversine .....	39
2.3.	Marco Teórico. ....	41
<b>CAPÍTULO III.....</b>		<b>43</b>
3.1.	Componentes de la propuesta.....	43
3.1.1.	Componentes Físicos para el monitoreo de datos .....	43
3.1.1.1.	Placa de desarrollo ESP32 NodeMCU .....	43
3.1.1.2.	Sensor de temperatura DS18B20.....	44
3.1.1.3.	Sensor de pH analógico 4502C .....	45
3.1.1.4.	Sensor de salinidad TDS KS0429 .....	46
3.1.1.5.	Sensor de turbidez SEN0189.....	47
3.1.1.6.	Modulo Relé 5VDC-220VAC -10A.....	48
3.1.1.7.	Convertidor de voltaje LM2596 .....	49
3.1.2.	Componentes físicos para el sistema de navegación .....	49
3.1.2.1.	Arduino Uno .....	49
3.1.2.2.	Módulo GPS Ublox 7M.....	50
3.1.2.3.	Magnetómetro HMC5883L.....	51

3.1.2.4.	Módulo L298N Puente H .....	52
3.1.2.5.	Motor DC 12V JGB37-520.....	53
3.1.2.6.	Batería 12 VDC.....	53
3.1.2.7.	Materiales usados en el armado del prototipo.....	54
3.1.3.	Componentes lógicos .....	54
3.1.3.1.	ThingSpeak .....	54
3.1.3.2.	Arduino IOT .....	55
3.1.3.3.	Fusion 360 .....	56
3.2.	Diseño de la propuesta .....	56
3.2.1.	Diseño y conexión de los componentes del sistema de monitoreo IoT. ...	57
3.2.2.	Diseño y conexión para la navegación automática por coordenadas. ....	61
3.2.2.1.	Programación del sensor de salinidad TDS Meter.....	65
3.2.2.2.	Acondicionamiento y programación del sensor de PH .....	67
3.2.2.3.	Programación del sensor de temperatura DS18B20 .....	68
3.2.2.4.	Programación del sensor de turbidez.....	68
3.2.3.	Programación y configuración del sistema de monitoreo IoT.....	69
3.2.4.	Programación y configuración del sistema de navegación .....	73
3.2.5.	Diseño de la estructura base del alimentador automático .....	74
3.2.6.	Montaje del hardware a la estructura del prototipo.....	78
3.3.	Estudio de Factibilidad .....	82
3.3.1.	Presupuesto de la propuesta .....	82
3.3.1.1.	Componentes de hardware .....	82
3.3.1.2.	Componentes de la estructura .....	84
3.3.2.	Costo Total.....	85
<b>CAPÍTULO IV .....</b>		<b>86</b>
4.1.	Pruebas y resultados .....	86
4.1.1.	Resultados de conexión a la nube .....	87
4.1.2.	Resultados de monitoreo en tiempo real con la plataforma IoT .....	89
4.1.2.1.	Piscina de camarones de 16gr (Escenario 1).....	91
4.1.2.2.	Piscina de camarones de 16gr (Escenario 2).....	94
4.1.3.	Resultados de funcionamiento del prototipo .....	98
<b>CONCLUSIONES.....</b>		<b>104</b>
<b>RECOMENDACIONES.....</b>		<b>105</b>
<b>BIBLIOGRAFÍA.....</b>		<b>106</b>

## ÍNDICE DE FIGURAS

FIGURA 1 PORCENTAJE DE HECTÁREAS POR PROVINCIAS DEDICADA A LA PRODUCCIÓN DEL CAMARÓN [2].	24
FIGURA 2 EVOLUCIÓN DE LA PRODUCCIÓN Y EL COMERCIO DE CAMARÓN ECUATORIANO, 1979-2016 [7].	24
FIGURA 3 EXPORTACIONES DE CAMARÓN DE ECUADOR (VALOR EN USD Y VOLUMEN EN LIBRAS [7].	25
FIGURA 4 HECTÁREAS DE GRANJAS DE CRECIMIENTO DE CAMARONES.	26
FIGURA 5 COMPONENTES DE UN DISPOSITIVO IOT [14].	29
FIGURA 6 COMPARACIÓN DE HARDWARE EXISTENTE QUE SOPORTA IOT [16].	30
FIGURA 7 COMPARACIÓN DE TECNOLOGÍAS DE COMUNICACIÓN EXISTENTES [16]	31
FIGURA 8 COMPARACIÓN DE PLATAFORMAS IOT BASADOS EN LA NUBE [16]	32
FIGURA 9 ELEMENTOS IOT [17].	33
FIGURA 10 ALIMENTADOR AUTOMÁTICO.	37
FIGURA 11 ALIMENTADOR AQ1	37
FIGURA 12 CALCULO DE LA DISTANCIA DE LOS 3 SATÉLITES [20]	39
FIGURA 13 ESP32 NODEMCU [25].	44
FIGURA 14 SENSOR DE TEMPERATURA DS18B20	45
FIGURA 15 SENSOR DE PH 4502C	46
FIGURA 16 SENSOR DE SALINIDAD TDS KS0429	47
FIGURA 17 SENSOR DE TURBIDEZ SEN0189 [26].	48
FIGURA 18 MÓDULO RELÉ DE 1 CANAL [27].	48
FIGURA 19 MÓDULO LM2596	49
FIGURA 20 ARDUINO UNO [28].	50
FIGURA 21 SENSOR GPS UBLOX NEO 7M [30].	51
FIGURA 22 MÓDULO HMC5833L [31].	52
FIGURA 23 MÓDULO PUENTE H L298D [32].	53
FIGURA 24 MOTOR DC 12V JGB37-520	53
FIGURA 25 BATERÍA SECA 12V 2.8AHR	54
FIGURA 26 TOPOLOGÍA DE COMUNICACIÓN DE THINGSPEAK [33].	55
FIGURA 27 ESQUEMA GENERAL DEL MONITOREO DE DATOS	57
FIGURA 28 DIAGRAMA DE CONEXIÓN ELECTRÓNICA DETALLADA	58
FIGURA 29 ESQUEMA GENERAL DEL SISTEMA DE NAVEGACIÓN.	61
FIGURA 30 CONEXIÓN DE LOS RESPECTIVOS SENSORES Y ACTUADORES.	62
FIGURA 31 DIAGRAMA DE FLUJO DEL ALGORITMO DE NAVEGACIÓN	65
FIGURA 32 DIAGRAMA DE FLUJO PARA LA LECTURA DEL SENSOR DE SALINIDAD	66
FIGURA 33 DIAGRAMA DE FLUJO PARA LA LECTURA DE DATOS DEL SENSOR DE PH	67
FIGURA 34 DIAGRAMA DE FLUJO DEL SENSOR DE TEMPERATURA	68
FIGURA 35 DIAGRAMA DE FLUJO DEL SENSOR DE TURBIDEZ	69
FIGURA 36 CAMPOS DE LECTURA DE SENSORES DE LA PLATAFORMA THINGSPEAK.	70
FIGURA 37 PARÁMETRO DE CHANNEL ID.	70
FIGURA 38 DIAGRAMA DE FLUJO DEL MONITOREO DE DATOS.	72
FIGURA 39 ENTORNO DE VISUALIZACIÓN DE LA PLATAFORMA DE ARDUINO IOT.	73
FIGURA 40 ESTRUCTURA BASE DEL PROTOTIPO	75
FIGURA 41 BASE DE MONTAJE PARA EL ALIMENTO.	75
FIGURA 42 BASE DEL PROTOTIPO ALIMENTADOR.	76
FIGURA 43 DISPOSICIÓN DEL MOTOR PARA EL DISPENSADOR.	76
FIGURA 44 DISTRIBUCIÓN DE LOS SENSORES.	77
FIGURA 45 ESTRUCTURA FINAL	77
FIGURA 46 PARTE INTERNA DEL CIRCUITO ELECTRÓNICO.	78
FIGURA 47 TUBOS PVC PARA LOS SENSORES.	79

<b>FIGURA 48 ARMADO DE LA ESTRUCTURA DEL PROTOTIPO.</b>	79
<b>FIGURA 49 COLOCACIÓN DE LOS SENSORES DE NAVEGACIÓN GPS Y BRÚJULA.</b>	80
<b>FIGURA 50 ANTENA GPS Y BRÚJULA DIGITAL</b>	80
<b>FIGURA 51 DISPENSADOR DE ALIMENTO DE PVC.</b>	81
<b>FIGURA 52 CIRCUITO COMPLETO CON DRIVER PUENTE H.</b>	81
<b>FIGURA 53 PROTOTIPO FINAL ARMADO.</b>	82
<b>FIGURA 54 ESPACIO DE TRABAJO ASIGNADO PARA EL PROTOTIPO IMPLEMENTADO.</b>	86
<b>FIGURA 55 DASHBOARD THINGSPEAK MEDICIÓN DE INTENSIDAD DE SEÑAL</b>	87
<b>FIGURA 56 DISTANCIA APROXIMADA DE MEDICIÓN DE INTENSIDAD DE SEÑAL WI-FI CON RESPECTO AL GATEWAY88</b>	88
<b>FIGURA 57 MAPA DE CALOR DE INTENSIDAD DE SEÑAL ENTRE EL NODO PRINCIPAL Y EL NODO FINAL</b>	89
<b>FIGURA 58 DASHBOARD DE PARÁMETROS DE LA PLATAFORMA ARDUINO IOT CLOUD</b>	89
<b>FIGURA 59 DASHBOARD DE PARÁMETROS DE LA PLATAFORMA IOT THINGSPEAK.</b>	90
<b>FIGURA 60 DISPOSITIVO DE MEDICIÓN DE PH Y TEMPERATURA</b>	91
<b>FIGURA 61 INDICADOR DIGITAL DE TURBIDEZ ANTE UNA VARIACIÓN</b>	92
<b>FIGURA 62 DATOS DE TEMPERATURA ESCENARIO 1</b>	93
<b>FIGURA 63 DATOS DE PH ESCENARIO 1</b>	93
<b>FIGURA 64 DATOS DE SALINIDAD ESCENARIO 1</b>	94
<b>FIGURA 65 DATOS DIGITALES DE TURBIDEZ ESCENARIO 1</b>	94
<b>FIGURA 66 INDICADOR DIGITAL DE LA TURBIDEZ EN ESTADO OK.</b>	95
<b>FIGURA 67 NIVELES DE TEMPERATURA ESCENARIO 2</b>	96
<b>FIGURA 68 NIVELES DE PH ESCENARIO 2</b>	96
<b>FIGURA 69 NIVELES DE SALINIDAD ESCENARIO 2</b>	97
<b>FIGURA 70 DATOS DIGITALES DE TURBIDEZ ESCENARIO 2</b>	97
<b>FIGURA 71 PROTOTIPO EN FUNCIONAMIENTO CAMARONERA</b>	98
<b>FIGURA 72 ÁREA ACCESIBLE PARA PRUEBA DEL PROTOTIPO</b>	98
<b>FIGURA 73 DATOS DEL PROTOTIPO EN LÍNEA RECTA CON EL OBJETIVO</b>	99
<b>FIGURA 74 DATOS DEL PROTOTIPO DE ESPALDA HACIA EL OBJETIVO</b>	100
<b>FIGURA 75 PROTOTIPO EN MOVIMIENTO</b>	101
<b>FIGURA 76 DISPENSADOR ENCENDIDO AL TIEMPO ESPECIFICADO</b>	102
<b>FIGURA 77 DISPENSADOR APAGADO AL TIEMPO ESPECIFICADO</b>	102
<b>FIGURA 78 DISPERSION DE LA ALIMENTACIÓN, MODULO RELÉ ACTIVADO</b>	103

## ÍNDICE DE TABLAS

TABLA 1 ESTANDARIZACIÓN EN APOYO AL IOT [16].....	34
TABLA 2 TABLA DE ALIMENTACIÓN POR TIEMPOS DE UN ALIMENTADOR AUTOMÁTICO [19].....	36
TABLA 3 TABLA DE CARACTERÍSTICAS DEL MICROCONTROLADOR ESP32 NODEMCU [25].....	44
TABLA 4 CARACTERÍSTICAS DEL SENSOR DE TEMPERATURA DS18B20 .....	45
TABLA 5 CARACTERÍSTICAS DEL SENSOR DE PH .....	45
TABLA 6 CARACTERÍSTICAS TÉCNICAS DEL SENSOR DE SALINIDAD .....	46
TABLA 7 CARACTERÍSTICA TÉCNICA DEL SENSOR DE TURBIDEZ [26].....	47
TABLA 8 CARACTERÍSTICAS DEL MÓDULO RELÉ [27].....	48
TABLA 9 CARACTERÍSTICAS DEL CONVERTIDOR DE VOLTAJE LM2596 .....	49
TABLA 10 CARACTERÍSTICAS TÉCNICAS DEL ARDUINO UNO [28].....	50
TABLA 11 TABLA DE CARACTERÍSTICAS DEL SENSOR GPS NEO UBLOX 7M [30]. .....	51
TABLA 12 TABLA DE CARACTERÍSTICAS TÉCNICAS DEL MÓDULO HMC5883L [31].....	52
TABLA 13 CARACTERÍSTICAS TÉCNICAS DEL MÓDULO L298D [32]. .....	52
TABLA 14 CARACTERÍSTICAS DEL MOTOR JGB37-520 .....	53
TABLA 15 CONEXIÓN GENERAL DE SENSORES PARA MONITOREO IoT .....	59
TABLA 16 TABLA GENERAL DE CONEXIONES DE PINES PARA LA NAVEGACIÓN .....	63
TABLA 17 INTENSIDAD DE SEÑAL CON RESPECTO A LA DISTANCIA.....	88
TABLA 18 RANGOS ÓPTIMOS DE SUPERVIVENCIA DEL CAMARÓN .....	90
TABLA 19 DATOS OBTENIDOS DE LA PISCINA ESCENARIO 1 .....	92
TABLA 20 DATOS OBTENIDOS DE LA PISCINA ESCENARIO 2 .....	95
TABLA 21 COORDENADAS DE RECORRIDO .....	99
TABLA 22 TIEMPOS IMPLEMENTADOS EN EL ALGORITMO .....	101

## ÍNDICE DE ANEXOS

<b>ANEXO 1 PLANO DEL PROTOTIPO .....</b>	<b>110</b>
<b>ANEXO 2 DESCRIPCION DE PINES DEL CHIP ESP32 .....</b>	<b>111</b>
<b>ANEXO 3 HOJA DE DATOS DEL SENSOR DE TURBIDEZ .....</b>	<b>112</b>
<b>ANEXO 4 HOJA DE DATOS DEL SENSOR TDS.....</b>	<b>113</b>
<b>ANEXO 5 HOJA DE DATOS DEL SENSOR DE TEMPERATURA .....</b>	<b>114</b>
<b>ANEXO 6 ESQUEMÁTICO SENSOR DE PH.....</b>	<b>115</b>
<b>ANEXO 7 CONSTRUCCIÓN DEL PROTOTIPO.....</b>	<b>116</b>
<b>ANEXO 8 PRUEBAS DEL PROTOTIPO.....</b>	<b>117</b>
<b>ANEXO 9 CUESTIONARIO RESPECTO A PARÁMETROS DEL AGUA EN PISCINAS DE CRECIMIENTO DEL CAMARON. ...</b>	<b>118</b>

## INTRODUCCIÓN

La aplicación de la Industria 4.0 en el sector acuícola, específicamente en el sector camaronero, mediante el uso de tecnología IoT (Internet de las cosas) para medir de las condiciones del agua, ha revolucionado la forma en que se monitorea y gestiona la producción de camarones. La combinación de tecnologías avanzadas ha permitido un control más preciso, eficiente y sostenible de los cultivos acuáticos.

En la industria 4.0 aplicada al sector camaronero, se utilizan sensores y dispositivos IoT para recopilar datos en tiempo real sobre variables clave que afectan la calidad del agua y el crecimiento de los camarones. Los sensores miden parámetros como temperatura, nivel de oxígeno, pH, salinidad y la turbidez. Los datos recopilados se transmiten a través de una red de comunicación a una plataforma centralizada.

Las plataformas de IoT permiten la gestión y el análisis de grandes volúmenes de datos en tiempo real. Los algoritmos y análisis avanzados procesan la información recopilada, proporcionando a los productores información detallada, la capacidad de acceder a los datos y controlar los sistemas de forma remota. Los productores pueden monitorear y gestionar sus operaciones desde cualquier ubicación a través de dispositivos móviles o computadoras. Esto facilita la toma de decisiones ágil y la implementación de medidas correctivas en tiempo real. sobre las condiciones del agua y el estado de los cultivos.

Además del monitoreo de la calidad del agua, la integración de IoT en la industria 4.0 también implica la automatización y optimización de los sistemas de alimentación y oxigenación. Los sistemas de control automatizados ajustan la cantidad de alimento y oxígeno suministrados a los camarones según las condiciones monitoreadas, mejorando la eficiencia y minimizando el desperdicio de recursos.



# CAPÍTULO I

## 1. FUNDAMENTACIÓN.

### 1.1. Antecedentes.

Ecuador es actualmente el mayor productor de camarón a nivel mundial, lo que implica que el producto camaronero que se exporta del país sea de calidad, esto es posible debido a que existen en la zona costera muchos laboratorios que se dedican al estudio de las larvas de camarón que luego son enviados a granjas de crecimiento a distintas partes del país para su posterior crecimiento y exportación [1].

El factor de calidad depende también de cómo se alimente el camarón una vez que llega a las granjas de crecimiento, es crucial e importante ya que el tamaño del camarón depende de que tan bien este alimentado, es por ello, que a través de estudios y avances tecnológicos los diferentes tipos de alimentación en las piscinas de crecimiento de camarón han ido evolucionando.

El enfoque tecnológico del sistema de alimentación automático para la producción del camarón nace de la necesidad de optimizar el proceso manual que aún se utilizan al realizar la alimentación de los camarones, por medio de pangas pequeñas donde el personal encargado distribuye el alimento por toda la piscina, el ciclo de alimentación se hace periódicamente en la piscina durante el transcurso del día lo que conlleva a que sea un trabajo pesado y repetitivo entre remar la panga y desplazarse por toda el área que comprende la piscina.

Desde la alimentación manual hasta los alimentadores automáticos que son los encargados de distribuir el alimento de forma más equitativa en las piscinas. Los alimentadores automáticos se desarrollan a través de tecnología que evoluciona constantemente en donde se miden las condiciones del agua debido a que son parámetros importantes para un crecimiento óptimo.

Se propone realizar un prototipo a escala de un alimentador automático para camarón que integre sensores capaz de medir parámetros físicos de las condiciones del agua utilizando tecnología IoT para la lectura de la toma de datos a través de Internet, además se propone un sistema de navegación por coordenadas que permita al prototipo alimentador desplazarse.

El prototipo podrá realizar la lectura y envío de datos por medio de un microcontrolador donde se conectaran los sensores y a su vez se realizara una conexión directamente al Internet, para el sistema de navegación se implementa un microcontrolador donde se incluye la programación y los parámetros de coordenadas que serán puntos fijos que recorrerá el alimentador, un módulo GPS que servirá como referencia al alimentador para que se pueda ubicar en el punto asignado además un sensor magnético para que el alimentador permita mantener el rumbo apuntando como hacia el norte magnético de la tierra.

## **1.2. Descripción del Proyecto.**

Se realiza una revisión de literatura de los procesos de alimentación del camarón que servirán de guía para tener presente los parámetros relevantes sobre las condiciones del agua que influyen en el desarrollo de crecimiento de los camarones y adaptar los conceptos con la parte práctica por medio de electrónica que se incluirán en el prototipo.

El prototipo alimentador será de tamaño a escala, se realiza el diseño en software para determinar las medidas. Será capaz de realizar la medición de las condiciones del agua y se desplazará en la piscina con puntos de coordenadas configurados dentro del microcontrolador y la alimentación será por medio de un dispensador comandado por tiempos de encendido y apagado.

La navegación automática estará compuesta por un microcontrolador que servirá como eje principal del sistema para los cálculos que se realizaran dentro del algoritmo, para que el prototipo pueda desplazarse dentro de la piscina por medio de sus actuadores que le darán el movimiento, el sistema de navegación

incorpora un módulo GPS que será el encargado de obtener los puntos de referencia para que pueda guiarse en función de los puntos de desplazamiento ingresados en el algoritmo, se incorpora un módulo de brújula digital o magnetómetro que ubicara al prototipo apuntando al norte magnético.

La alimentación automática consta de una tolva de almacenamiento para el alimento, en la parte baja de la tolva estará un dispensador que girará por medio de un motor, se activa cuando una señal se envía desde el microcontrolador al relé y de paso a la conmutación.

La plataforma IoT que se implementa permite conocer los datos de las condiciones del agua en tiempo real a través de graficas e indicar si el estado del motor dispensador esta activo.

### **1.3. Objetivos del proyecto.**

#### **1.3.1. Objetivo General.**

- Implementar un sistema de comunicación con acceso remoto a la nube para el monitoreo de la calidad de agua en piscinas camaroneras utilizando tecnología IoT y prototipo de alimentador automático.

#### **1.3.2. Objetivos Específicos.**

- Configurar un Gateway IoT para establecer la comunicación inalámbrica bidireccional entre el nodo final y el servidor.
- Configurar un nodo final con comunicación inalámbrica para el envío de datos de los sensores hacia el Gateway IoT.
- Utilizar una plataforma IoT para el monitoreo en tiempo real de los parámetros de calidad del agua de la piscina camaronera.

- Implementar un sistema de navegación por coordenadas para el desplazamiento del prototipo de alimentador automático dentro de la piscina camaronera.
- Construir el prototipo de alimentador automático para validar el funcionamiento del sistema mediante pruebas en una piscina camaronera.

#### **1.4. Justificación.**

La acuicultura es una actividad milenaria que durante el tiempo ha evolucionado lentamente sobre la base de conocimientos tradicionales, cuyos objetivos logrados han sido gracias a la implementación empírica. [2]

Los avances científicos de los últimos 50 años han permitido mejorar en gran medida los conocimientos acerca del funcionamiento de los ecosistemas acuáticos, así como la conciencia mundial de la necesidad de gestionarlos de forma sostenible [1].

Las extensas áreas de las piscinas de camarones donde la alimentación tradicional dificulta que la distribución del alimento no sea del todo óptima y no se pueda cumplir con la alimentación asignada, además de que se provoque el desperdicio de alimento que es mal distribuido. La parte humana también es la encargada de que la alimentación se pierda debido a que esparcen raciones en un solo sector con el fin de terminar su trabajo lo que representa una mala práctica y a la vez pérdida económica.

El alimento que no se consume adecuadamente se acumula y se mantiene sumergido en el agua provocando que se genere sedimentos deteriorando la calidad de agua.

Empleando los conocimientos de electrónica y parte de automatización se realiza el diseño e implementación de un prototipo que permita monitorear las condiciones del agua en tiempo real aplicando tecnología IoT, el desplazamiento por medio de un sistema de navegación y realizar la alimentación por tiempos en un área de una piscina de crecimiento de

camarones de esta forma analizar el comportamiento de los sensores y el funcionamiento del prototipo.

### **1.5. Alcance del Proyecto.**

La tecnología IoT permite que se implementen proyectos de cualquier tipo, uno de ellos es sensar datos en tiempo real, por esta razón, se implementó un sistema de monitoreo donde los parámetros medidos de temperatura, pH, Turbidez y Salinidad sean visualizados en tiempo real por medio una plataforma IoT, las gráficas mostradas permiten tener un histórico de lo que sucede en tiempos específicos. Los datos que se obtienen de los sensores miden las condiciones del agua. Se adapta sobre el prototipo alimentador automático toda la electrónica necesaria que permitan el correcto funcionamiento. El prototipo demuestra uno de los tantos lugares donde se puede adaptar un sistema de monitoreo. Además, otro punto importante sobre los alimentadores es la implementación de un sistema de navegación automática al ser unos equipos que se mantienen anclados al agua, la navegación automática busca mejorar u optimizar los alimentadores empelando recorridos sobre el agua a través de coordenadas previamente establecidas.

### **1.6. Metodología.**

La metodología de investigación se conoce como un conjunto de procedimientos y métodos que se utilizan de manera ordenada y sistemática en la realización de una investigación. En el proceso de investigación, el método es una de las etapas de la ejecución del trabajo. En él que los investigadores o investigadoras deciden sobre un conjunto de técnicas y métodos que utilizarán para llevar a cabo tareas relacionadas con la investigación [3].

#### **1.6.1. Investigación cualitativa**

##### **1.6.1.1. Hermenéutica.**

El método hermenéutico permite comprender la literatura de lo que se va a investigar expandiendo nuestro conocimiento, en este caso se hace uso de

revistas, tesis, páginas web referentes a lo investigados con el fin de recolectar la información comprender y aplicar lo investigado referente al sector camaronero y las tecnologías que se están implementando [4].

#### **1.6.1.2.Fenomenológica.**

Su objetivo principal es estudiar, describir y comprender la experiencia de las personas de un fenómeno particular y descubrir los elementos comunes de estas experiencias [5].

Primero, se identifica el fenómeno, luego recopila datos de quienes lo experimentaron y finalmente crea un relato compartido de la naturaleza de la experiencia para todos los participantes, dando una idea de lo que experimento y cómo lo hicieron [5].

#### **1.6.2. Exploratoria.**

Prueba y error, es una técnica exploratoria de resolución de problemas que se acerca al método empírico de la ciencia fáctica. Implica seleccionar y probar un conjunto de posibles soluciones. La eficiencia depende de la selección de un kit adecuado y de la secuencia de verificación, cuya principal limitación es el esfuerzo, los recursos y el tiempo necesarios para realizar las pruebas [6].

## CAPÍTULO II

### 2.1. Marco Contextual.

En las granjas de crecimiento de camarón existe una deficiencia en materia de monitoreo de parámetros de fenómenos físicos provocados por la producción en masa de camarones que afectan directamente a la calidad del agua y que son fundamentales para que la tasa de crecimiento, patrón de alimentación y que la salud de los camarones sea la más óptima siendo alguno de ellos como el monitoreo de la temperatura, salinidad, pH y turbidez que en función de estos parámetros de medición se puede tomar decisiones y como optimizar recursos y energía, además de poder tener en óptimas condiciones el medio de crianza.

La implementación de un sistema de monitoreo de las condiciones del agua de una granja camaronera a través de tecnología IoT adaptado a un prototipo de alimentador automático, busca optimizar el proceso de medición que se hace manualmente con dispositivos convencionales. Además, racionar de manera equitativa el alimento hacia la piscina en tiempos específicos.

Los alimentadores automáticos que se usan en la actualidad son estáticos es decir se mantienen en un solo lugar lo que implica que para que pueda haber una alimentación de igual ración alrededor de la piscina se tienen que añadir más alimentadores automáticos que cubran el área, lo que conlleva a que se generen gastos en la compra de más dispositivos, se busca una alternativa que pueda compensar o disminuir el costo y que además se obtengan los mismos o mejores resultados en el crecimiento del camarón diseñando un prototipo de alimentador automático capaz de moverse dentro de la piscina.

Además, los sistemas de alimentación automática pueden integrar tecnologías, como sensores que midan las condiciones del agua e implementar sistemas de monitoreo, lo que permite un seguimiento más preciso de las condiciones del agua del cultivo. Esto contribuye a mejorar la eficiencia productiva y reducir el impacto ambiental de la acuicultura.

Es por ello, que se realiza el prototipo de un sistema de alimentador automático a escala capaz de monitorear los parámetros más importantes de las condiciones del agua y enviarlos a la nube por medio de tecnologías IoT para que puedan ser visualizados a través de una plataforma IoT que permita al operador poder tomar decisiones en base a los datos en tiempo real o históricos obtenidos.

## **2.2. Marco Conceptual.**

### **2.2.1. Granjas de crecimiento de camarón**

Actualmente en Ecuador existen unas 210.000 hectáreas dedicadas a la producción de camarón, el 60% están en la provincia del Guayas, un 15% en el Oro, un 9% en Esmeraldas, otro 9% en Manabí y el 7% en la provincia de Santa Elena como se muestra en la Figura 1, cabe destacar que existe un crecimiento profesional en el área de alimentación y de laboratorios porque hay mayor trabajo genético y mayor investigación sobre las larvas para producirlas más resistentes a enfermedades y por supuesto incrementar sus niveles de calidad [1].

Por su parte los productores trabajan en el reforzamiento de la infraestructura de las piscinas y la sistematización de procesos, así, por ejemplo, los muros de las piscinas, mejoramiento de las zonas de compuertas por donde ingresa y sale el agua que es captada desde el estuario como también los sistemas de alimentación automático ubicados dentro en las piscinas de crecimiento [1].



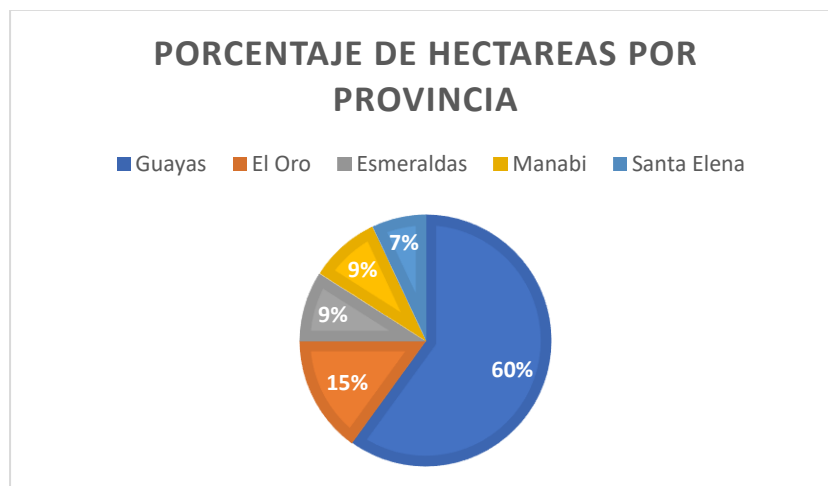


Figura 1 Porcentaje de hectáreas por provincias dedicada a la producción del camarón [2].

### 2.2.2. Producción de camarones

La producción en el país ha aumentado más o menos desde la primera cosecha de camarón de cultivo y llegó a casi 115.000 toneladas métricas (TM) en 1998, cuando la producción disminuyó brevemente en 1989 debido a problemas causados por enfermedades como el llamado "Síndrome de la Gaviota". (causado principalmente por Vibrio) y el síndrome de Tauro (TSV) en 1994. La situación se volvió negativa en 2000 cuando las exportaciones cayeron a 37.700 toneladas debido a la introducción del virus de la mancha blanca (WSSV) y la industria sufrió pérdidas del 70%. severa crisis económica y el cambio de la moneda nacional (Sucre) frente al dólar estadounidense se está redujo [7].

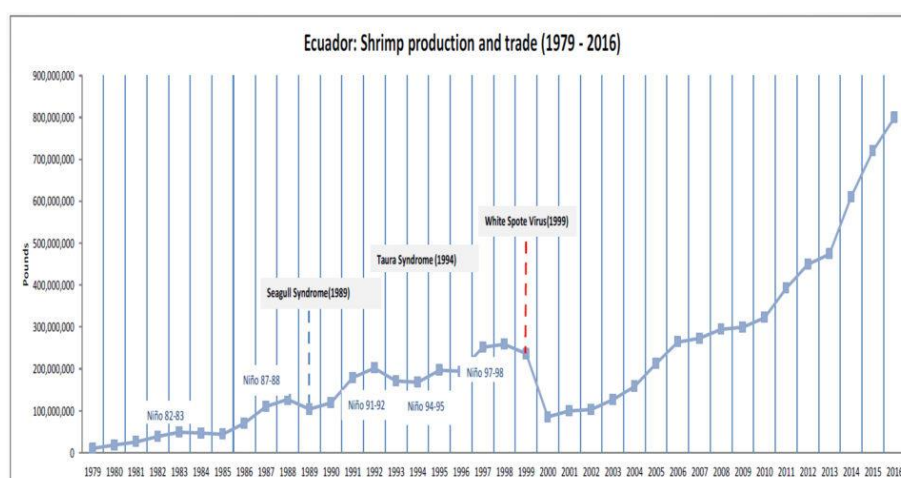


Figura 2 Evolución de la producción y el comercio de camarón ecuatoriano, 1979-2016 [7].

Durante la última década, la industria ha experimentado aumentos en la producción y los precios, una mayor regulación y una mejor gestión ambiental. Ecuador, que ha mantenido una tasa de crecimiento anual alrededor del 12% desde el 2007, triplicó sus exportaciones a 246.000 toneladas en 2017, convirtiéndose en el principal productor de cultivo de camarón del continente, representando más del 50% de la producción en las Américas [7].



Figura 3 Exportaciones de camarón de Ecuador (valor en USD y volumen en libras) [7]

### 2.2.3. Parámetros de la calidad de agua

Los parámetros por tomar en cuenta en las granjas camaroneras son la temperatura, turbidez, potencial de hidrogeno pH, salinidad y oxígeno disuelto. Los parámetros indicados anteriormente afectan la salud, patrón alimenticio y tasa de crecimiento de los organismos que se cultivan [8].

Tradicionalmente, el seguimiento diario de los parámetros de calidad del agua en la acuicultura se ha llevado a cabo mediante análisis de laboratorio de muestras de agua de estanques. Como también, se pueden medir los niveles de oxígeno disuelto y la temperatura, incluido el uso de oxímetros digitales, pero las principales desventajas de usar esto son el costo de comprar, mantener y respaldar un dispositivo portátil, así como el potencial error humano al registrar manualmente los parámetros o muestras [9].



**Figura 4 Hectáreas de granjas de crecimiento de camarones.**  
**Fuente: Autor, 2023.**

### **2.2.3.1. Medición de temperatura**

La temperatura debe tener rangos entre 23°C y 31°C para la mayoría de las especies que se cultivan en el trópico. Las consecuencias que pueden producirse al pasar los límites o subidas de temperatura repentinas es que los organismos puedan sufrir de estrés y generar enfermedades. La temperatura del agua interactúa la cantidad de oxígeno disuelto que hay en el agua, ya que el agua caliente contiene menos oxígeno que el agua fría[8].

### **2.2.3.2. Medición de pH**

El rango de pH aceptable para el cultivo de los camarones es de 7.8 – 8,5, cuando el agua se vuelve muy alcalina, el amonio en agua se convierte en amoníaco tóxico y podría provocar que la mortalidad en los camarones se dispare. Por otra parte, los niveles bajos de pH <5 es agua ácida que lixivia metales de rocas y sedimentos que además tienen un efecto en el metabolismo pudiendo llegar a ser fatal [2].

### **2.2.3.3. Medición de salinidad**

La salinidad del agua de mar es de 35000ppm (partes por millón), sin embargo, la salinidad que se encuentra en los estanques de crianza tiende a variar, puede incrementarse con la evaporación o disminuir con la lluvia. El rango o valor en

que los camarones pueden soportar la salinidad y sobrevivan es de 500ppm hasta 45000 ppm, sin embargo, para que se dé un crecimiento óptimo se debe llegar a un promedio de entre 20000 a 30000 ppm.

La salinidad demasiado alta puede interferir con la energía proporcionada durante el crecimiento. Por lo tanto, el desarrollo del camarón será lento porque parte de su energía se gasta en la osmorregulación, Por otro lado, los camarones tendrán más dificultades para mudar en un ambiente salado. El crecimiento se inhibe porque la cutícula de su caparazón será más dura [10].

#### **2.2.3.4. Medición de Turbidez del agua**

La turbidez es una medida de la claridad relativa de un líquido. Es decir, dependiendo de la calidad del agua, podemos distinguir entre agua turbia u opaca y agua clara. Así, es una propiedad óptica del agua, una medida de la cantidad de luz dispersada por el líquido. Cuanto mayor es la intensidad de la luz dispersa, mayor es la opacidad. Las sustancias que enturbian el agua son la arcilla, el limo y cantidades muy pequeñas de materia orgánica e inorgánica. También algas, compuestos orgánicos coloreados disueltos, plancton y otros microorganismos[11].

#### **2.2.4. Sostenibilidad en la producción de camarón en Ecuador**

Los principales objetivos de la industria de la acuicultura y el camarón es ser ambientalmente sostenibles y lograr una pesca inteligente. Ante estos desafíos, se deben adoptar nuevos avances tecnológicos que contribuyan a una mejora decisiva en la eficiencia y la sostenibilidad de la industria camaronera. Y por lo tanto tan esencial para la economía nacional [12].

Bajo esta premisa, la industria del cultivo de camarones está entrando en la era digital que marcan los mercados locales; el impacto de la pandemia, que incentiva a personas y empresas a interactuar más y utilizar más tecnología, ha provocado que 9 de cada 10 empresas del sector utilicen de forma habitual asesoramiento centrado en la información que proporciona el Internet

corporativo (72%). También que ejecute aplicaciones comerciales externas (72%) y use aplicaciones de colaboración en línea (54%) [12].

#### **2.2.5. Tecnologías en la industria de la acuicultura**

La automatización de procesos, el monitoreo y la gestión de datos y el análisis de datos son herramientas importantes que impulsan a la industria a mejorar la calidad del producto. Las nuevas tecnologías de medición basadas en IoT, las aplicaciones de monitoreo y las plataformas de automatización permiten que la industria de cultivo de camarones comprenda sus operaciones, analice sus datos y desarrolle nuevas estrategias basadas en esos datos. De esta manera, el proceso de producción de camarón se convierte en un sistema eficiente autogestionado que incrementa los rendimientos y las ganancias para mantenerse competitivo en el mercado [12].

#### **2.2.6. Internet de las cosas**

IoT (Internet de las cosas) es una arquitectura emergente basada en la Internet global, facilita el intercambio de bienes y servicios entre redes de suministro que promueva la seguridad y privacidad de los actores involucrados [13].

IoT es básicamente hacer que todo dispositivo electrónico o mecánico se convierte en un ente inteligente, capaz de comunicarse, toma de decisiones en función de la información recolectada de forma autónoma empleando la comunicación inalámbrica y la propia Internet como base para la comunicación [14].

Además, es uno de los conceptos que destacan en la actualidad dentro de la industria 4.0, debido a los múltiples beneficios que brinda sus distintas aplicaciones tanto en la industria como domésticas, IoT es una red de dispositivos que se conectan entre sí con Internet, que es la base fundamental para que un sistema IoT pueda funcionar permitiendo la recolección de datos e información de los diferentes tipos de sensores del sistema, también permite la manipulación remota de actuadores.

En la actualidad los avances tecnológicos han permitido que las industrias y los hogares tomen más fuerza hacia el Internet de las cosas permitiendo que artefactos electrónicos de uso cotidiano, como tabletas, congeladores, luces, breakers, etc., puedan comunicarse a través del Internet específicamente a la nube y generar reportes sobre su estado e interactuar con los mismos.

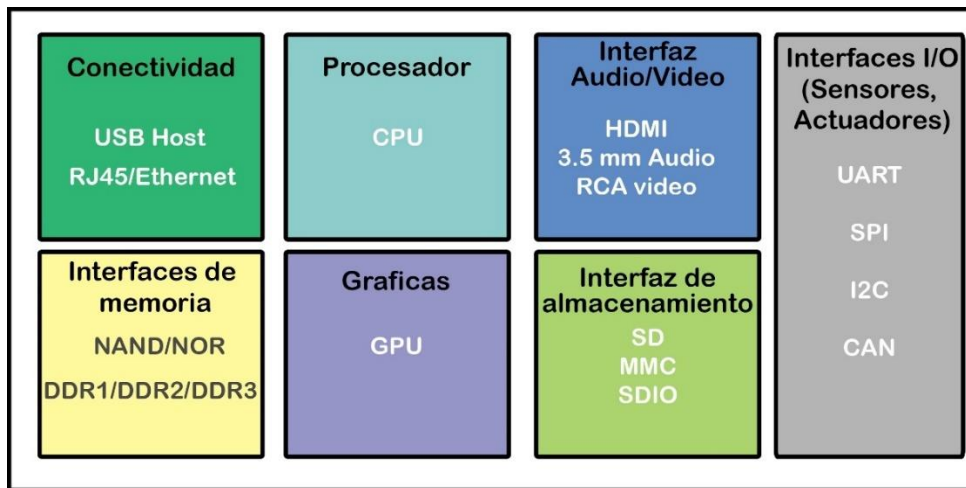


Figura 5 Componentes de un dispositivo IoT [14]

### 2.2.7. Bloques funcionales IoT

Un sistema IoT se conforma de bloques funcionales que facilitan diversas utilidades al sistema como detección, identificación, actuación, comunicación y gestión [15].

Entre los bloques funcionales IoT se describen los siguientes:

#### 2.2.7.1. Dispositivo

Un sistema IoT se basa en dispositivos encargados de darle al sistema monitorización de detección, actuación, control y seguimiento. Los dispositivos conectados a un entorno IoT pueden intercambiar datos con otros dispositivos conectados o en su defecto recopilar datos provenientes de otros dispositivos y procesar los datos localmente, enviarlos a centros de datos de servidores externos a aplicaciones basadas en la nube para procesamiento de datos o poder controlar actuadores remotamente dentro del entorno IoT, los

dispositivos deben tener capacidad de memoria, procesamiento, comunicación, latencia, velocidades y plazos [15].

Parameters	Arduino Uno	Arduino Yun	Intel Galileo Gen 2	Intel Edison	Beagle Bone Black	Electric Imp 003	Raspberry Pi B+	ARM mbed NXP LPC1768
Processor	ATMega328P	ATmega32u4, and Atheros AR9331	Intel® Quark™ SoC X1000	Intel® Quark™ SoC X1000	Sitara AM3358BZCZ100	ARM Cortex M4F	Broadcom BCM2835 SoC based ARM1176JZF	ARM Cortex M3
GPU	-	-	-	-	PowerVR SGX530 @520 MHz	-	VideoCore IV® Multimedia@250 MHz	-
Operating voltage	5V	5V, 3V	5V	3.3V	3.3V	3.3V	5V	5V
Clock speed (MHz)	16	16,400	400	100	1 GHz	320	700	96
Bus width (bits)	8	8	32	32	32	32	32	32
System memory	2kB	2.5 kB, 64 MB	256 MB	1 GB	512 MB	120 KB	512 MB	32 KB
Flash memory	32 kB	32kB, 16 MB	8 MB	4 GB	4 GB	4 Mb	-	512 KB
EEPROM	1 kB	1 kB	8 kB	-	-	-	-	-
communication supported	IEEE 802.11 b/g/n, IEEE 802.15.4, 433RF, BLE 4.0, Ethernet, Serial	IEEE 802.11 b/g/n, IEEE 802.15.4, 433RF, BLE 4.0, Ethernet, Serial	IEEE 802.11 b/g/n, IEEE 802.15.4, 433RF, BLE 4.0, Ethernet, Serial	IEEE 802.11 b/g/n, IEEE 802.15.4, 433RF, BLE 4.0, Ethernet, Serial	IEEE 802.11 b/g/n, 433RF, IEEE 802.15.4, BLE 4.0, Ethernet, Serial	IEEE 802.11 b/g/n, IEEE 802.15.4, 433RF, BLE 4.0, Ethernet, Serial	IEEE 802.11 b/g/n, IEEE 802.15.4, 433RF, BLE 4.0, Ethernet, Serial	IEEE 802.11 b/g/n, IEEE 802.15.4, 433RF, BLE 4.0, Ethernet, Serial
Development environments	Arduino IDE	Arduino IDE	ArduinoIDE	Arduino IDE, Eclipse, Intel XDK	Debian, Android, Ubuntu, Cloud9 IDE	Electric Imp IDE	NOOBS	C/C++ SDK, Online Compiler
Programming language	Wiring	Wiring	Wiring, Wylodrin	Wiring, C, C++, NodeJS, HTML5	C, C++, Python, Perl, Ruby, Java, Node.js	Squirrel	Python, C, C++, Java, Scratch, Ruby	C, C++
I/O Connectivity	SPI, I2C, UART, GPIO	SPI, I2C, UART, GPIO	SPI, I2C, UART, GPIO	SPI, I2C, UART, I2S, GPIO	SPI, UART, I2C, McASP, GPIO	SPI, I2C, UART, GPIO	SPI, DSI, UART, SDIO, CSI, GPIO	SPI, I2C, CAN, GPIO

Figura 6 Comparación de hardware existente que soporta IoT [16].

### 2.2.7.2. Comunicación

La unidad de comunicación realiza la comunicación entre el dispositivo externo y el servidor. Los protocolos de comunicación de IoT suelen operar en la capa de enlace de datos, la capa de red, la capa de transporte y la capa de aplicación [15].

Parameters	WiFi	WiMAX	LR-WPAN	Mobile communication	Bluetooth	LoRa
Standard	IEEE 802.11 a/c/b/d/g/n	IEEE 802.16	IEEE 802.15.4 (ZigBee)	2G-GSM, CDMA 3G-UMTS, CDMA2000 4G-LTE	IEEE 802.15.1	LoRaWAN R1.0
Frequency band	5-6 GHz	2-6 GHz	868/915 MHz, 2.4 GHz	865 MHz, 2.4 GHz	2.4 GHz	868/900 MHz
Data rate	1 Mb/s - 6.75 Gb/s	1 Mb/s - 1 Gb/s (Fixed) 50-100 Mb/s (mobile)	40-250 Kb/s	2G: 50-100 kb/s 3G: 200 kb/s 4G: 0.1-1 Gb/s	1-24 Mb/s	0.3-50 Kb/s
Transmission range	20-100 m	<50 Km	10-20 m	Entire cellular area	8-10 m	<30 Km
Energy consumption	High	Medium	Low	Medium	Bluetooth: Medium BLE: Very Low	Very Low
Cost	High	High	Low	Medium	Low	High

Figura 7 Comparación de tecnologías de comunicación existentes [16]

### 2.2.7.3. Servicios

Los sistemas IoT realizan varios tipos de funciones, como servicios de modelado de dispositivos, servicios de control de dispositivos, servicios de publicación de datos, servicios de análisis de datos y servicios de descubrimiento de dispositivos [15].

### 2.2.7.4. Administración

El bloque de administración proporciona varias funciones de administración del sistema IoT para encontrar la administración subyacente del sistema IoT [15].

### 2.2.7.5. Seguridad

Los bloques funcionales de seguridad bloquean los sistemas IoT seguros al proporcionar funciones como autenticación, autorización, privacidad, integridad de mensajes, integridad de contenido y seguridad de datos [15].

### 2.2.7.6. Aplicación

Para el usuario, la capa de aplicación es la más importante porque actúa como una interfaz que proporciona los módulos necesarios para controlar y monitorear varios aspectos del sistema IoT. Las aplicaciones permiten a los usuarios visualizar y analizar el estado del sistema en la fase actual de operación y, en ocasiones, predecir las perspectivas futuras [15].



IoT cloud platforms	Real time data capture	Data visualization	Cloud service Type	Data analytics	Developer cost
Xively ( <a href="https://xively.com/">https://xively.com/</a> )	Yes	Yes	Public (IoTaaS)	No	Free
ThingSpeak ( <a href="https://thingspeak.com/">https://thingspeak.com/</a> )	Yes	Yes (Matlab)	Public	Yes	Free
Plotly ( <a href="https://plot.ly/">https://plot.ly/</a> )	Yes	Yes (IPython, Matlab, Rstudio)	Public	Yes	Free
Carriots ( <a href="https://www.carriots.com/">https://www.carriots.com/</a> )	Yes	Yes	Private (PaaS)	No	Limited up to: 10 devices
Exosite ( <a href="https://exosite.com/">https://exosite.com/</a> )	Yes	Yes	IoTaaS	Yes	2 devices
GroveStreams ( <a href="https://grovestreams.com/">https://grovestreams.com/</a> )	Yes	Yes	Private	Yes	Limited up to: 20 stream, 10,000 transaction, 5 SMS, 500 Email
ThingWorx ( <a href="http://www.thingworx.com/">www.thingworx.com/</a> )	Yes	Yes	Private (IaaS)	Yes	Pay per use
Nimbits ( <a href="http://www.nimbits.com/">www.nimbits.com/</a> )	Yes	Yes	Hybrid	No	Free
Connecterra ( <a href="http://www.Connecterra.io/">www.Connecterra.io/</a> )	Yes	Yes	Private	Yes	Pay per use
Axeda ( <a href="http://www.axeda.com">www.axeda.com</a> )	Yes	Yes	Private	Yes	Pay per use
Yaler ( <a href="https://yaler.net">https://yaler.net</a> )	Yes	Yes	Private (CaaS)	Yes	Pay per use
AMEE ( <a href="http://www.amee.com">www.amee.com</a> )	Yes	Yes	Private	Yes	Pay per use
Aekessa ( <a href="http://www.arkessa.com">www.arkessa.com</a> )	Yes	Yes	Private (CaaS)	Yes	Pay per use
Paraimpu ( <a href="https://www.paraimpu.com/">https://www.paraimpu.com/</a> )	Yes	Yes	Hybrid	No	Limited up to: 4 things, 500 data items/thing
Phytech ( <a href="http://www.phytech.com/">http://www.phytech.com/</a> )	Yes	Yes	Private	Yes	Pay per use

Figura 8 Comparación de plataformas IoT basados en la nube [16]

## 2.2.8. Arquitectura IoT

La arquitectura del sistema IoT se puede dividir en cuatro capas:

- Capa de detección de objetos
- Capa de intercambio de datos
- Capa de integración de información
- Capa de servicio de aplicaciones

La capa de detección de objetos hace referencia a los diferentes tipos de sensores, objetos físicos y la toma de datos.

La capa de intercambio de datos determina que la transmisión sea lo más transparente sin interferencia a través de las redes de comunicación.

La capa de integración de información se encarga del procesamiento de la información incierta que se adquiere en las redes, realiza la filtración de datos que no se necesitan e integran la información principal para que sea utilizado para distintos servicios y que pueda llegar al usuario final.

La capa de servicio de aplicación como se menciona anteriormente es la que muestra la interfaz para la visualización de datos de todos los servicios ofrecidos por el IoT hacia el usuario final.

Los dispositivos inteligentes se pueden conectar a través de Internet tradicional. Sin embargo, el IoT incluye una capa de sensores que reduce los requisitos de energía de estos dispositivos permitiendo que se conecten ahorrando energía.

Los sensores consumidores de datos se comunican con los sensores o propietarios de datos a través de la capa de integración de información, que es responsable de todas las comunicaciones y transacciones. Al mismo tiempo, existen nuevos requisitos y desafíos para el intercambio de datos, el filtrado e integración de la información, la definición de nuevos servicios para los usuarios y la creciente complejidad de la arquitectura de la red. Por otro lado, el uso de tecnologías en la nube está creciendo exponencialmente.

Las aplicaciones de software se entregan dentro del IoT. Algunas de las ventajas y beneficios clave de IoT serán la creación de servicios innovadores con un mejor rendimiento y soluciones de valor agregado, así como oportunidades para reducir los costos de recopilación de datos para los servicios existentes y generar nuevas fuentes de ingresos. Las aplicaciones de los modelos de negocio sostenibles pueden estar dirigidas a consumidores, empresas, actividades comerciales y de investigación, industria y ciencia a través de desarrolladores de aplicaciones [17].



Figura 9 Elementos IoT [17].

### 2.2.9. Estándares comunes en IoT

Existen muchos estándares de IoT para facilitar y simplificar el trabajo de los programadores de aplicaciones y proveedores de servicios [16].

Para ello se muestra en la Tabla 1 los diferentes tipos de estándares con sus respectivos protocolos de aplicación.

**Tabla 1 Estandarización en apoyo al IoT [16]**

Protocolos de aplicación		DDS	CoAP	AMQP	MQTT	MQTT-SN	XMPP	HTTP REST
Servicio Discovery		mDNS			DNS-SD			
Protocolos de infraestructura	Protocolo de ruteado	RPL						
	Capa de redes	6LoWPAN				IPv4/Ipv6		
	Capa de enlace	IEEE 802.15.4						
	Físico/capa de dispositivos	LTE-A	EPCglobal	IEEE 802.15.4		Z-WAVE		
Protocolos influénciales		IEEE 1888.3, IP Sec					IEEE 1905.1	

### 2.2.10. Servicios de aplicaciones del IoT

La cantidad de aplicaciones y servicios que ofrecen es prácticamente ilimitada y se pueden adaptar a muchas áreas de la actividad humana, facilitando y mejorando su calidad de vida de muchas maneras [17].

El objetivo final de todas las aplicaciones de IoT es proporcionar servicios ubicuos. Sin embargo, este objetivo no se logrará de la noche a la mañana y hay muchas dificultades y desafíos que superar. La mayoría de las aplicaciones existentes brindan servicios relacionados con la identidad, la recopilación de información y la colaboración. La atención médica inteligente y la red inteligente pertenecen a la categoría de recopilación de información, mientras que el hogar inteligente, el edificio inteligente, el sistema de transporte

inteligente (ITS) y la automatización industrial están más cerca de la categoría de percepción colaborativa [16].

IoT se utiliza en la automatización industrial para controlar y monitorear el funcionamiento, las funciones y la productividad de los equipos de fabricación a través de Internet. Por ejemplo, si una cierta planta de producción en caso de problemas inesperados, el sistema IoT enviara inmediatamente un mensaje de mantenimiento, solicitando al departamento de mantenimiento que actúe sobre la solución. Además, IoT mejora la productividad al analizar los datos de producción, el tiempo y las causas de los problemas de producción [16].

### **2.2.11. Alimentación automática**

La producción de camarones se puede aumentar utilizando las últimas técnicas modernas de cultivo, que incluyen el fortalecimiento de las operaciones de cultivo a través de la regularización de su tamaño, el almacenamiento, la aireación y la composición del alimento. Si el camarón no se alimenta correctamente, el resultado es un deterioro de la calidad del agua y del suelo. Por tanto, con un alimentador automático, pueden echar cada vez menos balanceado y mantener mejor la higiene del estanque.

La alta demanda de alimentación en las granjas camaroneras genera altos costos de producción, por lo que se busca varias alternativas para minimizar costos en el desperdicio del balanceado automatizando los tiempos de alimentación por medio de la automatización que se ajustan dependiendo la densidad de camarón en las piscinas y otros parámetros en base a los muestreos de supervivencia y tablas de alimentación.

La alimentación automática es un claro beneficio para las empresas dedicadas a esta área, ya que existe una reducción de alimentos de hasta un 30% y se pueden llegar a obtener mejores resultados, según globalseafood los productores de camarón indican que existe una menor variación del tamaño en las cosechas y una menor incidencia de enfermedades donde se realiza la distribución de alimentos [18].

## 2.2.12. Métodos de alimentación

La curva de alimentación en los alimentadores automáticos son los tiempos específicos, en que se realiza la alimentación para mantener un control del balanceado que será distribuido en la piscina de crecimiento del camarón [19].

La curva de alimentación se obtiene en función del área que comprende la piscina, el inicio de la alimentación comienza en la mañana, y termina en la mitad de la noche, en todo ese tiempo el alimentador automático realiza la distribución de todo su balanceado almacenado en la tolva, por cada hectárea se necesitan una cantidad específica de sacos de alimentación en cada alimentador, debido a que en la actualidad se distribuyen más alimentadores automáticos en una sola piscina para que se pueda cumplir la meta de distribución de todo el balanceado en los tiempos específicos establecidos.

Una técnica de alimentación automática es programación por tiempos, en la que se configura el microcontrolador para que en tiempos específicos realicen la dispersión del alimento a través de la boquilla dispensadora que está conectada a la tolva del alimentador.

Para un estanque de 400m<sup>2</sup> al día el camarón necesita alimentarse cada 4 horas empezando desde la mañana hasta la tarde y parte de la noche, la tolva carga 40Kg de alimento que lo distribuye en el tiempo establecido entregando 10Kg de alimento por cada tiempo configurado.

**Tabla 2** Tabla de alimentación por tiempos de un alimentador automático [19]

Tiempo de alimentación		Área de piscina (M <sup>2</sup> )	Cantidad total de alimentación (Kg)	Cantidad de alimento de salida (Kg)	Cantidad de camarones	Tiempo (Segundos)	Distancia de lanzamiento (Metros)		
Tiempo encendido	Tiempo apagado								
07.00.00	07.00.07	400	40	10	1500	70	1	3	7
11.00.00	11.00.07	400	30	10	1500	70	1	2	5
16.00.00	16.00.07	400	20	10	1500	70	1	2.5	6.5
20.00.00	20.00.07	400	10	10	1500	70	1	1.5	6

### 2.2.13. Tipos de alimentadores automáticos

La figura 10 muestra el alimentador automático de la empresa BioFeeder un tipo de alimentador que consta de una estructura que cuenta con 4 flotadores en sus extremos, la característica principal es la boquilla del dispensador que da paso a la alimentación, con capacidad de esparcimiento en un radio de hasta 3 metros, son alimentadores estáticos pues permanecen anclado en puntos establecidos por el encargado de la alimentación.



**Figura 10 Alimentador automático.**  
Fuente: Página oficial de Biofeeder.

El alimentador automático AQ1 que se muestra en la figura 11 pertenece a la empresa Apracom posee un sistema de monitoreo donde uno de los parámetros que toman en cuenta es la temperatura, además, realizan control en la alimentación. Una de las características principales es el almacenamiento del alimento en su tolva el cual posee mayor capacidad con respecto a otros alimentadores comerciales de igual forma es un alimentador estático que permanece anclado sobre el agua.



**Figura 11 Alimentador AQ1**  
Fuente: Pagina oficial de Apracom

#### **2.2.14. Impacto de la Alimentación automática en Ecuador**

El desarrollo de nuevas tecnologías en el sector pesquero ha impulsado la investigación y fabricación de productos que respaldan el éxito en la producción de cultivo de camarones.

Uno de estos dispositivos dentro del campo de investigación es la alimentación automática, un equipo que puede realizar a breves rasgos la alimentación de los camarones de acuerdo con parámetros previamente investigados por los acuicultores o biólogos que trabajan en el área.

Los alimentadores automáticos pueden ejecutar los parámetros de alimentación establecidos en tiempo y horas precisos, distribuir la alimentación de una manera equitativa y que puede ser sostenible para el medio ambiente siendo estos dispositivos importantes para el éxito en las granjas de crecimiento a nivel local y mundial.

La alimentación automática permite también que la producción de camarones sea de manera intensiva lo que provoca densidades de población más altas y por lo tanto mayor cultivo y mayor producción de camarones para su exportación [18].

#### **2.2.15. Sistema de posicionamiento global GPS**

El sistema de posicionamiento global (GPS) es un sistema de navegación que consiste en un grupo de satélites puestos en órbita por el Departamento de Defensa de los Estados Unidos y sus estaciones en el continente. Funciona continuamente en todo el mundo y está disponible gratuitamente para todos. El GPS se originó en aplicaciones militares secretas y ahora es parte de nuestra vida cotidiana [20].

El GPS depende de que cada satélite en la constelación transmita su ubicación precisa y una señal de tiempo extremadamente precisa a los receptores en tierra. Con esta información, los receptores GPS pueden calcular las distancias desde los satélites y, al combinar esta información de los cuatro satélites, el receptor puede calcular su ubicación exacta mediante un proceso llamado trilateración [20].

La trilateración consiste en que, si se conoce la distancia al satélite, sabe que su ubicación está en una esfera centrada en el satélite y que tiene un radio igual a la distancia, pero además si la misma información se obtiene de otro satélite, su posible ubicación puede reducirse a un área tridimensional compartida por ambas esferas y por último si se agrega información de un tercer satélite, las posiciones de los dos puntos donde se cruzan las tres esferas se pueden determinar aún más[20].

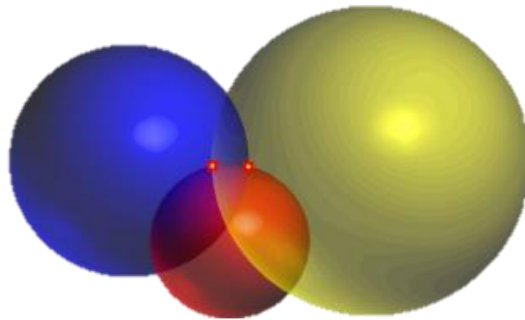


Figura 12 Cálculo de la distancia de los 3 satélites [20]

#### **2.2.16. Sistema de navegación entre 2 coordenadas GPS**

El cálculo de distancia entre 2 coordenadas GPS ayudará a generar el movimiento del alimentador automático, aplicando la Fórmula de Haversine.

La fórmula de Haversine proporciona una forma muy sencilla de calcular la distancia entre dos pares de latitud/longitud mediante algunas suposiciones geométricas.

##### **2.2.16.1. Fórmula de Haversine**

La fórmula Haversine se usa para calcular la distancia entre 2 puntos de una esfera es decir la distancia más corta en la superficie de la tierra dado una distancia en línea recta en este caso una tierra totalmente redonda ya que la fórmula ignora las colinas lo cual no lo es en la práctica [21].

Para poder determinar la distancia entre 2 puntos en la superficie de la tierra se debe conocer la posición en coordenadas tanto en latitud como en longitud.

Las dos primeras fórmulas (1)(2) son la ecuación general de Haversine y la identidad trigonométrica de Haversine. Y las fórmulas siguientes (3)(4)(5) son



las que se necesitan para realizar un cálculo más conveniente en la aplicación del algoritmo que es un desglose de las 2 ecuaciones antes mencionadas.

$$hav\left(\frac{d}{r}\right) = hav(\varphi_2 - \varphi_1) + \cos(\varphi_1) \cdot \cos(\varphi_2) \cdot hav(\lambda_2 - \lambda_1) \quad (1)$$

$$hav\left(\frac{d}{r}\right) = \sin^2\left(\frac{\theta}{2}\right) = \frac{1 - \cos(\theta)}{2} \quad (2)$$

$$a = \sin^2\left(\frac{\Delta\varphi}{2}\right) + \cos(\varphi_1) \cdot \cos(\varphi_2) \cdot \sin^2\left(\frac{\Delta\lambda}{2}\right) \quad (3)$$

$$c = 2 \cdot \arctan 2(\sqrt{a}, \sqrt{1-a}) \quad (4)$$

$$d = r \cdot c \quad (5)$$

$$\varphi_1 = \text{Punto 1 Latitud} \quad \lambda_1 = \text{Punto 1 Longitud}$$

$$\varphi_2 = \text{Punto 2 Latitud} \quad \lambda_2 = \text{Punto 2 Longitud}$$

$$d = \text{arc(Distancia)} \quad r = \text{Radio de la tierra}$$

$$d = \text{arc(Distancia)} \quad r = \text{Radio de la tierra}$$

$$\Delta\varphi = \varphi_2 - \varphi_1 \quad \Delta\lambda = \lambda_2 - \lambda_1$$

La fórmula permite determinar el rumbo inicial (a veces denominado azimut hacia adelante) que, si se sigue en línea recta a lo largo de un arco de círculo máximo, llevará desde el punto inicial hasta el punto final [21].

El azimut se define como el ángulo "horizontal" medido en el sentido de las agujas del reloj desde la línea de base o meridiano norte hasta una línea de dirección definida por dos puntos en la superficie de la Tierra. Con el norte correcto como referencia se obtiene el "rumbo verdadero" y con el norte magnético como referencia se obtiene el "rumbo magnético" correspondiente. Entonces, la fórmula del Azimut directo permite calcular el ángulo entre ambas dos líneas [22].

### 2.3. Marco Teórico.

En el país actualmente se encuentra desarrollando sistemas con implementaciones IoT debido a que es una tecnología que permite realizar diferentes aplicaciones como monitoreo o accionar actuadores a través del Internet todo en tiempo real por lo cual es una herramienta poderosa en la que se tiene que tomar en cuenta para futuros proyectos, por consiguiente, se describe algunas tesis de grado que sirvieron al autor como guía para el desarrollo del proyecto de titulación.

En el año 2018 el trabajo de titulación “Diseño y desarrollo de prototipo para la lectura y análisis de datos en el inicio del proceso de cultivo de camarones en piscinas y criaderos artificiales de la región costa de Ecuador utilizando tecnología IoT.” Describe el diseño y desarrolla un prototipo con tecnología IoT capaz de medir los parámetros de pH, temperatura y radiación ultravioleta del agua almacenada en las piscinas artificiales que actúan como criadero de camarones en la región costa del Ecuador además menciona que considerando las investigaciones realizadas y notando que la tecnología IoT está muy poco desarrollada en el país, esta tecnología puede ser utilizada no solo en acuicultura, ya que como tecnología es fácil de integrar en casi cualquier situación o necesidad que ofrece en la vida cotidiana [23].

En el año 2021 el trabajo de titulación “Diseño y ensamble de un prototipo de alimentador automático ecológico para piscinas de cría de camarón” describe el diseño de un alimentador automático enfocado en la alimentación de camarones, el objetivo fue crear un software y una aplicación basado en IoT para el control de tiempo de alimentación en el alimentador automático aplicando fuentes renovables y creando además una estructura que soporte climas extremos [24].

En el mismo año 2021 el trabajo de titulación “Diseño e implementación de un sistema integrado con seguimiento de ruta por geolocalización para un vehículo autónomo” describe una propuesta de diseño e implementación de un sistema de guía basado en el sistema de Posicionamiento Global (GPS) para vehículos

autónomos. La documentación se centra en el algoritmo de trazado de ruta y control de navegación además cuenta con un algoritmo de control autónomo capaz de esquivar obstáculos haciendo uso de GPS, brújula y sensores infrarrojos.

## CAPÍTULO III

### 3.1. Componentes de la propuesta

#### 3.1.1. Componentes Físicos para el monitoreo de datos

Los componentes físicos para el diseño y puesta en marcha del prototipo se detallan a continuación para comprender el modo de trabajo y funcionamiento.

##### 3.1.1.1. Placa de desarrollo ESP32 NodeMCU

En la figura 13 se observa la placa de desarrollo ESP32 NodeMCU, basada en el microcontrolador ESP32, que combina conectividad Wi-Fi y Bluetooth de forma integrada.

El microcontrolador es el componente principal del sistema que permite a través de un algoritmo leer los sensores que se disponen como el pH, temperatura, salinidad y turbidez, obtener los datos de las condiciones del agua y enviarlos a una plataforma IoT por medio de una conexión a Internet, las características principales se detallan en la tabla 3, también permite hacer control sobre un dispositivo de conmutación relé.

Los valores de voltaje se obtienen por medio del pin analógico previamente asignado al microcontrolador a través de un algoritmo, las señales obtenidas varían en una escala de resolución de 12 Bits, se hace una conversión entre el valor obtenido en bits y el voltaje, para luego por medio de un algoritmo provisto por el fabricante tratar las señales y representarlas en niveles correspondientes al sensor.

$$V = PinAnalógico \left( \frac{Voltaje}{4095} \right) \quad (6)$$

$$V = Voltaje$$

$$PinAnalógico = Pin asignado al sensor$$

$$Voltaje = 3.3V$$

$$4095 = 12Bits representado en constante$$

Las lecturas analógicas de los sensores en el microcontrolador soportan un voltaje de entrada variable hasta máximo 3.3V, si se excede el voltaje se puede averiar la placa o puede dar lecturas de datos erróneos.

**Tabla 3** Tabla de características del microcontrolador ESP32 NodeMCU [25]

Características técnicas	
<b>Alimentación</b>	3-5 VDC
<b>WiFi</b>	802.11 b/g/n/e/i (802.11n hasta 150 Mbps)
<b>Bluetooth</b>	v4.2 BR/EDR y BLE.
<b>Entrada analógica.</b>	6 (12 Bits)
<b>Entradas/Salidas digitales (3.3V)</b>	20
<b>Comunicación</b>	UART, SPI, I2C.
<b>Corriente en modo ahorro</b>	0.15mA
<b>Corriente de funcionamiento</b>	20mA (sin WiFi)



**Figura 13** ESP32 NodeMCU [25].

### 3.1.1.2. Sensor de temperatura DS18B20

En la Figura 14 se muestra el sensor de temperatura DS18B20, es un elemento que mide las señales del ambiente y las transforma a señales eléctricas que presentan valores de temperatura, dentro del proyecto se encarga de tomar los datos para luego ser llevados al microcontrolador, el dispositivo se utiliza debido al encapsulado que posee de fábrica el cual permite que el dispositivo se pueda sumergir en el agua y medir las condiciones de temperatura del mismo, las especificaciones técnicas se detallan en la Tabla 4.

Tabla 4 Características del sensor de temperatura DS18B20[26]

Características técnicas	
<b>Alimentación</b>	3.0-5.5V (entrada de VCC)
<b>Rango de temperatura</b>	-55°C a 125°C
<b>Resolución</b>	De 9 a 12 Bits
<b>Presión</b>	±0.5°C (de -10°C a +85°C)
<b>Tiempo de captura</b>	Inferior a 750ms
<b>Interfaz</b>	1 Wire
	Puede funcionar con un solo pin



Figura 14 Sensor de temperatura DS18B20 [26]

### 3.1.1.3. Sensor de pH analógico 4502C

En la figura 15 se muestra el módulo de pH analógico, cuenta con un conector BNC para la conexión de la sonda, se compone de una membrana de vidrio de alta sensibilidad, posee una respuesta rápida en el sensado y tiene una excelente estabilidad térmica. Dentro del proyecto permite obtener los niveles de acidez presentes en el agua por medio de pulsos eléctricos que luego serán interpretados a niveles de pH. Se toma en consideración el sensor debido a sus características detalladas en la tabla 5.

Tabla 5 Características del sensor de pH [27].

Características técnicas	
<b>Alimentación</b>	5V (entrada de VCC)
<b>Rango de medición</b>	0 - 14PH
<b>Temperatura de medición</b>	0 – 60°
<b>Precisión</b>	± 0.1pH (25 °C)
<b>Tiempo de respuesta</b>	≤1 min
<b>Tipo de conector del sensor</b>	Conector BNC



Figura 15 Sensor de pH 4502C [27].

#### 3.1.1.4. Sensor de salinidad TDS KS0429

El sensor TDS como se muestra en la figura 16 es un dispositivo que mide los niveles de salinidad en TDS (Total de sólidos disueltos) del agua. El valor TDS se puede utilizar como una de las bases para reflejar la pureza de la calidad del agua. Su electrodo mide sustancias conductoras como sólidos en suspensión, metales pesados y iones conductores en el agua, dentro del proyecto permite medir los niveles de salinidad, las especificaciones principales se detallan en la Tabla 6.

Tabla 6 Características técnicas del sensor de salinidad [28].

Características técnicas	
Alimentación	DC 3.3 ~ 5.5V
Rango de medición	0 ~ 1500ppm
Corriente de trabajo	3 ~ 6mA
Precisión	± 10% F.S. (25 °C)
Salida de voltaje	0 ~ 2.3V
Interfaz del modulo	XH2.54-3P

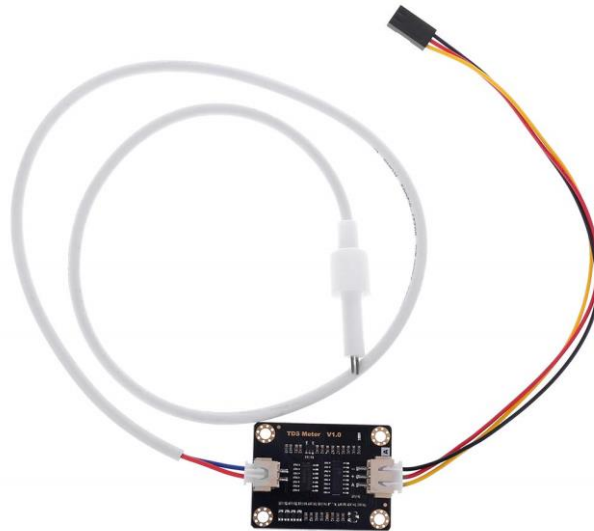


Figura 16 Sensor de salinidad TDS KS0429 [28].

### 3.1.1.5. Sensor de turbidez SEN0189

Él sensor como se muestra en la figura 17 es un dispositivo que permite medir la turbidez del agua, integra un diodo infrarrojo y un fototransistor en la parte de la sonda para medir la dispersión y la transmitancia de la luz. En el proyecto permite medir la cantidad de sedimento flotante en el agua como algas o sedimentos que bloquean la luz solar. En la Tabla 7 se detalla las especificaciones principales del sensor.

Tabla 7 Característica técnica del Sensor de turbidez [29].

Características técnicas	
<b>Alimentación</b>	5.0V (entrada de VCC)
<b>Corriente de trabajo</b>	300mA (Max)
<b>Tiempo de respuesta</b>	<500msec
<b>Voltaje de salida analógica</b>	0 – 4.5V



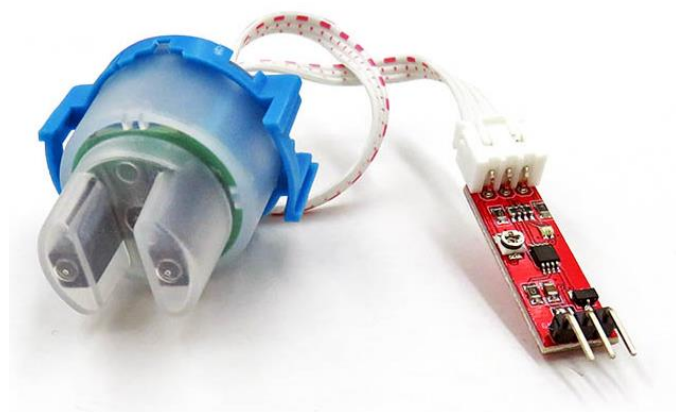


Figura 17 Sensor de turbidez SEN0189 [29].

### 3.1.1.6. Módulo Relé 5VDC-220VAC -10A

En la figura 18 se muestra el módulo de relé, es un dispositivo que permite la conmutación para activar cargas de hasta máximo 10A como corriente pico en corriente directa. En el proyecto se usa para conmutar una carga que no supera 20% de la corriente pico. La orden de conmutación se dará por medio de un pin de salida digital del ESP32. Las especificaciones principales se detallan en la tabla 8.

Tabla 8 Características del módulo Relé [30]

Características técnicas	
<b>Alimentación</b>	5.0V (entrada de VCC)
<b>Señal de control</b>	TTL 3.3V o 5V
<b>Tiempo de acción</b>	10ms/5ms
<b>Corriente máxima</b>	10A NO, 5A NC
<b>Para activar salida NO</b>	0V



Figura 18 Módulo Relé de 1 canal [30]

### 3.1.1.7. Convertidor de voltaje LM2596

En la Figura 19 se muestra el convertidor de voltaje LM2596, es un regulador de conmutación que utiliza técnicas de modulación de ancho de pulso (PWM) para controlar el voltaje de salida. En el proyecto se encarga del suministro de voltaje para el microcontrolador ESP32 ya que proporciona un voltaje lineal estable, debido a que el funcionamiento permite hasta máximo 5V. En la tabla 9 se detallan las características principales del convertidor de voltaje.

Tabla 9 Características del convertidor de voltaje LM2596 [31].

Características técnicas	
<b>Alimentación</b>	4.5V a 40V DC (entrada de VCC)
<b>Corriente de trabajo</b>	3A, 2.5A (Max)
<b>Protección de corto circuito:</b>	Si, Hasta 5A
<b>Voltaje de salida</b>	1.23V a 37V DC
<b>Eficiencia de conversión:</b>	92%

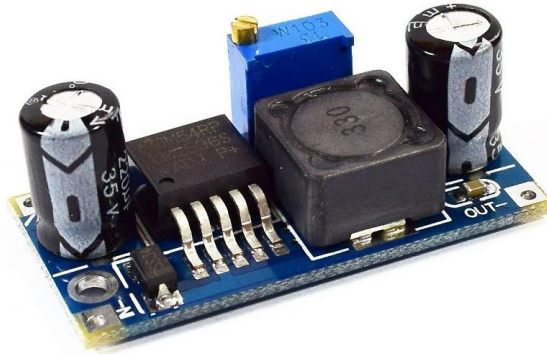


Figura 19 Módulo LM2596 [31].

### 3.1.2. Componentes físicos para el sistema de navegación

En esta sección se detallan los componentes que conforman tanto el armado del alimentador automático como también los componentes que conforman la parte mecánica de movimiento del alimentador.

#### 3.1.2.1. Arduino Uno

La Figura 20 muestra el Arduino UNO, es una placa de desarrollo basada en el microcontrolador ATmega328P [32].

Dentro del proyecto el microcontrolador Arduino, permite realizar un sistema de navegación a través de un algoritmo, leer a través del puerto serial el sensor GPS y el protocolo I2C para leer datos de la brújula digital [33]. Además, permite manejar un controlador por medio de sus pines digitales con señales PWM. Las especificaciones principales se detallan en la Tabla 10.

**Tabla 10 Características técnicas del Arduino Uno [32]**

Características técnicas	
<b>Microcontrolador</b>	ATMega328P
<b>Velocidad de reloj</b>	16Mhz
<b>Voltaje de trabajo</b>	5V
<b>Voltaje de operación</b>	7.5 a 12V
<b>Salida de pines</b>	14 pines digitales (6 PWM) y 6 pines analógicos.
<b>Memoria</b>	32 KB Flash (0,5 para bootloader), 2KB RAM y 1KB EEPROM



**Figura 20 Arduino Uno [32].**

### 3.1.2.2. Módulo GPS Ublox 7M

En la Figura 21 se muestra el sensor GPS basado en el receptor Ublox NEO-7M, el módulo tiene una alta precisión de datos y está equipado con una batería de respaldo que le permite guardar los datos recopilados cuando se corta la energía [34]. El sensor GPS usa el protocolo de comunicación serial, dentro del proyecto permite determinar los puntos de latitud y longitud geográficos que se envían a él microcontrolador para que procese los datos y comandar el

movimiento. Las especificaciones principales del módulo GPS se detallan en la Tabla 11.

Tabla 11 Tabla de características del sensor GPS NEO UBLOX 7M [34]

Características técnicas	
Alimentación	2.7V-5.0V (entrada de VCC)
Velocidad en Baudios	Solo 9600
Corriente de funcionamiento	35mA
Impedancia TXD/RXD	510ohm
Entradas/Salidas digitales (3.3V)	20
Nivel TTL	Compatible con sistemas de 3.3/5V
	Navegador GPS

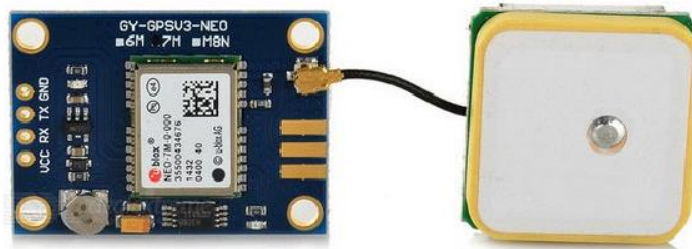


Figura 21 Sensor GPS Ublox Neo 7M [34]

### 3.1.2.3. Magnetómetro HMC5883L

En la figura 22 se muestra el sensor HMC5883L, es un sensor magnetómetro de 3 ejes. Utiliza el protocolo de comunicación I2C, integra un chip de alta precisión. En el proyecto permite detectar y leer el campo magnético de la Tierra y así calcular la orientación del dispositivo.

El norte magnético de la Tierra se detecta siempre que el sensor no esté expuesto a campos magnéticos externos o cerca de objetos metálicos que puedan perturbar el campo magnético [35]. Las especificaciones principales del módulo se detallan en la tabla 12.

Tabla 12 Tabla de características técnicas del módulo HMC5883L [35]

Características técnicas	
<b>Voltaje de operación</b>	3.3 – 6VDC
<b>Interfaz Digital</b>	I2C
<b>Resolución</b>	5 mili-Gauss
<b>Precisión</b>	1-2° Sexagesimales
<b>Dirección I2C</b>	0x3C
<b>Date Rate</b>	160Hz



Figura 22 Módulo HMC5883L [35].

#### 3.1.2.4. Módulo L298N Puente H

En la figura 23 se muestra el controlador o módulo L298D que permite manejar la velocidad y dirección de rotación de dos motores, se ajusta mediante modulación de ancho de pulso (PWM en inglés) que se obtiene de los pines digitales del microcontrolador, tiene integrado un regulador LM7805 de 5V que se encarga de alimentar la parte lógica del L298N, el uso del regulador es a través de un jumper el cual puede ser usado para accionar la etapa de control [36]. Dentro del proyecto permite accionar dos motores comandados automáticamente a través del algoritmo implementado en el microcontrolador. Las especificaciones principales del controlador se detallan en la tabla 13.

Tabla 13 Características técnicas del módulo L298D [36]

Características técnicas	
<b>Voltaje de potencia</b>	5 – 34VDC
<b>Chip</b>	L298N
<b>Voltaje Lógico</b>	5VDC
<b>Consumo de corriente lógico</b>	0 - 36mA
<b>Capacidad de corriente</b>	2A hasta 3A máx.
<b>Potencia máxima</b>	25 W

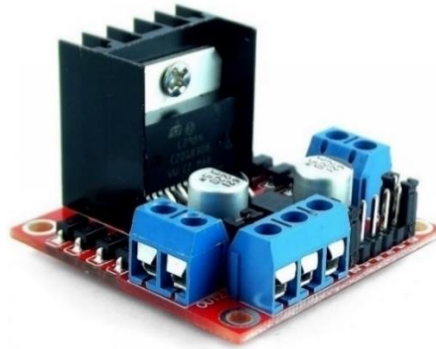


Figura 23 Módulo Puente H L298D [36]

### 3.1.2.5. Motor DC 12V JGB37-520

El motor DC de 12V como se muestra en la Figura 24 es un motor de alto torque, soporta temperaturas elevadas, de alta resistencia al desgaste y con una corriente de consumo a su máxima eficiencia de 1.2A como lo muestra en la tabla 14. Dentro del proyecto permite darles movimiento a las aspas, y al no ser sumergibles los motores se utiliza un sistema de transmisión por medio de poleas para permitir el giro de las aspas por debajo del agua. Un motor adicional es el encargado de permitir el giro del dispensador de alimento.

Tabla 14 Características del motor JGB37-520 [37].

Características técnicas	
<b>Voltaje de operación</b>	6-15V
<b>Voltaje nominal</b>	12V
<b>Velocidad en vacío</b>	200RPM
<b>Corriente en vacío</b>	60mA
<b>Corriente con carga</b>	1.2A



Figura 24 Motor DC 12V JGB37-520 [37].

### 3.1.2.6. Batería 12 VDC

En la figura 25 se muestra la Batería Recargable Seca 12V de 2.8 Ah. Dentro del proyecto permite suministrar energía a toda la electrónica del sistema tanto

para el circuito de navegación y el circuito de monitoreo, una de sus características principales es el nivel de corriente que suministra de 2.8Ahr suficiente para el sistema. Además, alimenta el controlador L298D y al convertidor DC LM2596.



Figura 25 Batería seca 12V 2.8Ahr [38].

### 3.1.2.7. Materiales usados en el armado del prototipo

El prototipo alimentador automático utiliza elementos ligeros como el aluminio en la parte estructural, remaches para las uniones, tornillos que aseguran las boyas y permiten la flotabilidad.

Para la estructura se utilizan tubos cuadrados de aluminio y una L, un embudo que sirve para el almacenamiento del alimento que además permite enviar la comida a él dispensador, uniones, codos de 45° y “T” de PVC para el desarrollo del dispensador de alimento.

Para el sistema de transmisión entre el motor y las aspas se usan poleas con engranajes en los ejes que permiten el giro, en el eje de las aspas se ubican rodamientos que eviten la fricción por rozamiento.

### 3.1.3. Componentes lógicos

#### 3.1.3.1. ThingSpeak

ThingSpeak es un servicio de plataforma de análisis IoT que permite la recopilación, visualización y análisis de flujos de datos en tiempo real en la nube. Proporciona una descripción general instantánea de los datos que sus

dispositivos publican en ThingSpeak, con la capacidad de ejecutar códigos en MATLAB. Puede analizar y procesar datos en línea a medida que llegan. ThingSpeak se usa comúnmente para la creación de prototipos y sistemas IoT de prueba de concepto que requieren análisis [39].

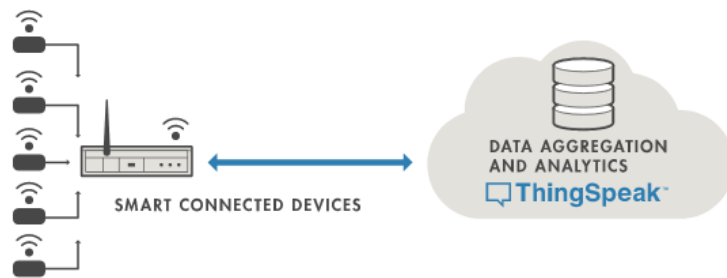


Figura 26 Topología de comunicación de ThingsPeak [39].

Entre las características de ThingSpeak se tiene la visualización de datos de uno o varios sensores en tiempo real, prototipos y la construcción de sistemas IoT sin configurar servidores, ni desarrollar software web. La topología de comunicación entre los datos y la nube se muestra en la figura 26.

ThingSpeak permite almacenar los datos y mostrarlos en un lapso de 15 segundos, como los datos sensados no necesitan ser monitoreados en escalas de milisegundos o nanosegundos debido a que los cambios en el ambiente son lentos y no son muy críticos los 15 segundos que le llegan los datos a la nube de ThingSpeak son suficientes.

### 3.1.3.2. Arduino IOT

Arduino IoT es una combinación de tecnologías Arduino e IoT (Internet de las cosas) que permite crear proyectos conectados y controlados a través de Internet. Arduino es una plataforma de hardware y software de código abierto que proporciona una manera fácil y económica de construir prototipos electrónicos, mientras que IoT se refiere a la conexión y comunicación de dispositivos a través de Internet.

La combinación de Arduino e IoT proporciona una manera fácil de crear proyectos conectados, la integración de IoT permite la comunicación bidireccional entre los dispositivos y la nube. Esto significa que los datos



recopilados por los sensores se pueden enviar y almacenar en la nube, donde se pueden procesar, analizar y acceder desde cualquier lugar a través de Internet. Además, Arduino IoT puede interactuar fácilmente con dispositivos conectados y controlarlos de forma remota.

### **3.1.3.3. Fusion 360**

Fusion 360 es una plataforma de diseño asistido por computadora (CAD) desarrollada por Autodesk (la misma compañía detrás de AutoCAD). Con un enfoque en el diseño paramétrico y el modelado 3D, Fusion 360 proporciona una amplia gama de herramientas y capacidades para el modelado y creación de prototipos virtuales. A diferencia de AutoCAD, que se enfoca principalmente en el diseño 2D y la documentación técnica, Fusion 360 ofrece capacidades avanzadas de diseño 3D con herramientas dedicadas para creación de prototipos, simulación y fabricación.

Fusion 360 es un enfoque basado en la nube para el diseño colaborativo que permite a los usuarios acceder y trabajar en sus proyectos desde cualquier lugar con una conexión a Internet. Los diseños y archivos se almacenan en la nube, facilitando la colaboración entre equipos de trabajo y sincronizando los cambios realizados por diferentes personas.

## **3.2. Diseño de la propuesta**

Se presenta un prototipo de alimentador automático que es comandado por un dispositivo relé que activa el motor dispensador programado por tiempos con el RTC interno del ESP32 que a su vez habilita un Pin digital de salida mediante una plataforma IoT para la conmutación del módulo. Además, integra un sistema de monitoreo IoT en tiempo real para identificar parámetros del agua en piscinas camaroneras. Se toma en consideración los siguientes parámetros a medir como temperatura, nivel de pH, salinidad y turbidez del agua. Los valores que obtienen los sensores son recolectados por el microcontrolador ESP32 que está conectado a un Home Gateway por medio del protocolo de comunicación Wi-Fi IEEE 802.11 g para acceder a la plataforma IoT y visualizar los datos en el dashboard. El prototipo integra además un sistema de

navegación que consta de un Arduino Uno que es el cerebro del sistema encargado de recibir las coordenadas del sensor GPS y orientarse a través de la brújula digital, ambos dispositivos están colocados a modo de antena en la parte alta del prototipo, el Arduino Uno envía la orden al controlador L298D para que efectúe el movimiento del dispensador alimentador. Los componentes elegidos son de acceso libre y de bajo costo para que sean accesibles a emprendedores en el ámbito acuícola.

### 3.2.1. Diseño y conexión de los componentes del sistema de monitoreo IoT.

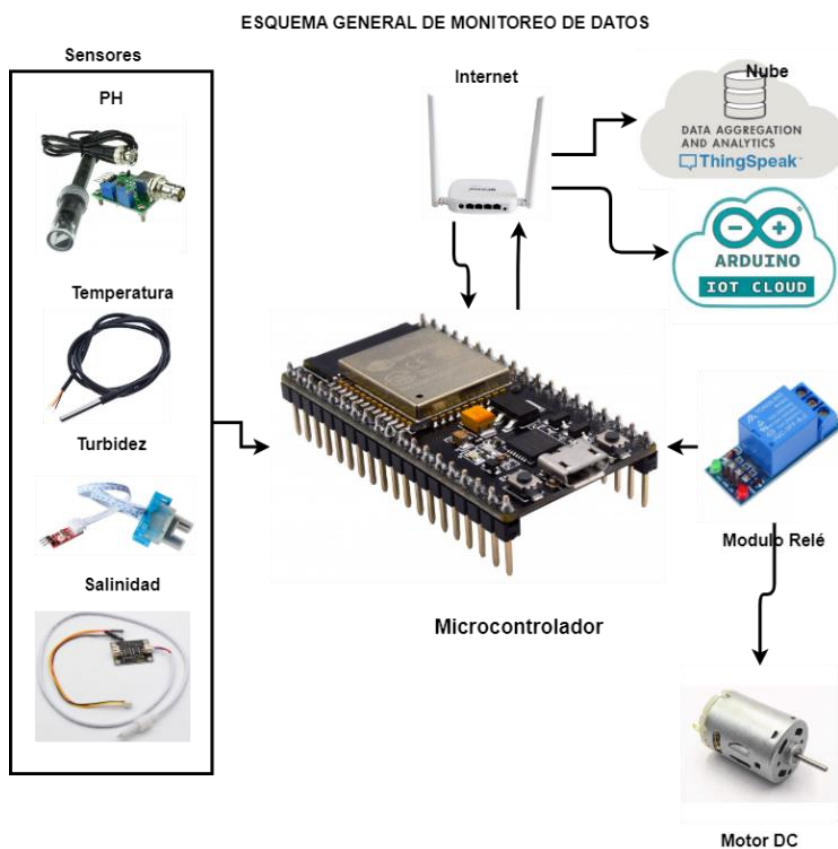


Figura 27 Esquema general del monitoreo de datos

Fuente: Autor, 2023.

El sistema general como se muestra en la figura 27 dispone de una arquitectura IoT partiendo desde la capa física que conforman los sensores, la capa de enrutamiento donde se establece la comunicación entre el Home Gateway y el nodo final a través del protocolo HTTP y conexión Wi-Fi utilizando el protocolo 802.11 g compatible con ambos dispositivos, y la capa de aplicación donde se visualiza y obtienen los datos en la plataforma IoT tanto de

ThingSpeak como de Arduino IoT, así mismo, el microcontrolador utiliza un pin digital para activar o desactivar el módulo relé que da paso a la conmutación del motor para que pueda girar el dispensador de alimento el mismo que está temporizado por el microcontrolador donde se utiliza el RTC integrado.

El circuito general realiza la lectura de los cuatro sensores adaptados a la tarjeta de desarrollo, todos los sensores son alimentados en los Pines de VCC con 3.3V regulados que brinda la misma placa de desarrollo ESP32 NodeMCU, ésta es la primera forma de conexión que se realiza, la segunda conexión es la señal GND o tierra que va conectada en el pin GND, los pines analógicos de los sensores se colocan en los puertos de entradas analógicas de la tarjeta.

En la figura 28 se describe el diagrama de conexión electrónica detallado donde se especifica por bloques el tipo de sensor y los pines de salida con la ruta respectiva de llegada de los cables hacia el microcontrolador.

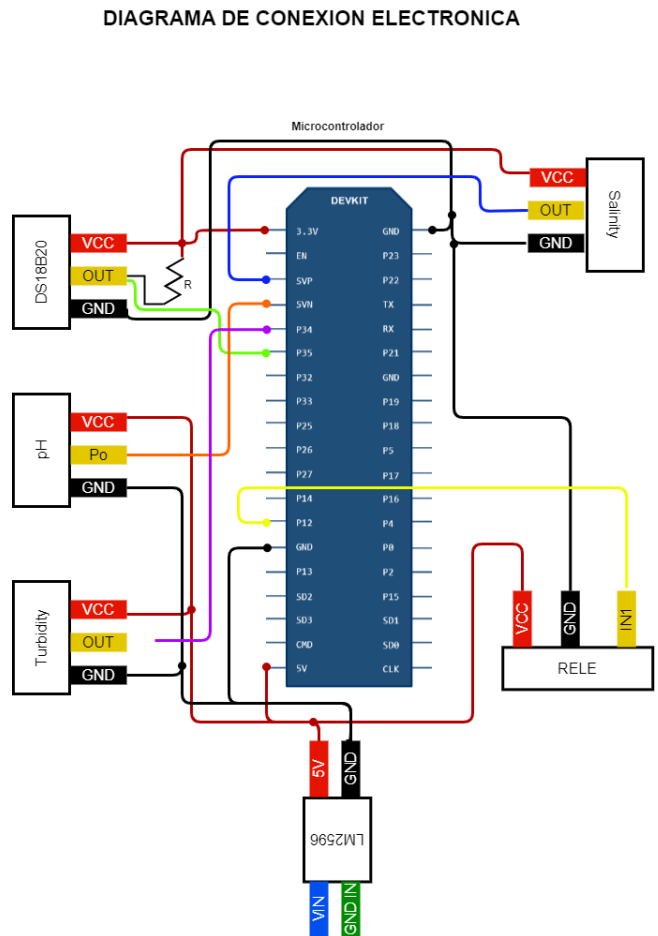


Figura 28 Diagrama de conexión electrónica detallada  
Fuente: Autor, 2023.

El sensor de pH cuenta con un módulo o tarjeta acondicionadora que tiene 6 pines de entrada y salida, los pines de entrada son de alimentación y la tierra GND, dispone de sensores de salida como son Po que es la lectura analógica del sensor de pH, el pin To que mide la temperatura de la tarjeta acondicionadora y un pin de salida de voltaje. En este caso se hace uso de 3 pines, el pin VCC, GND y la lectura analógica del pin Po que es valor medido por la sonda de pH. El pin VCC se conecta en el pin de salida de 3.3V de la tarjeta de desarrollo, el pin GND se conecta en el pin GND del microcontrolador y la señal analógica del pH se conecta en el Pin de entrada GPIO2 de la tarjeta. La Tabla 15 detalla la conexión de pines de forma generalizada.

**Tabla 15 Conexión general de sensores para monitoreo IoT**  
**Fuente: Autor, 2023.**

SENSOR	PINES SENSOR	PINES ESP32 NodeMCU
<b>DS18B20</b>	VCC	VCC 5V
	GND	GND
	A OUT	GPIO35
<b>pH</b>	Po	GPIO 34
	VCC	VCC
	GND	GND
<b>Salinidad</b>	VCC	VCC 3.3V
	GND	GND
	OUT	GPIO39
<b>Turbidez</b>	VCC	VCC 5V
	GND	GND

	IN4	GPIO36
<b>Módulo Relé</b>	VCC	VCC
	GND	GND
	A	GPIO12

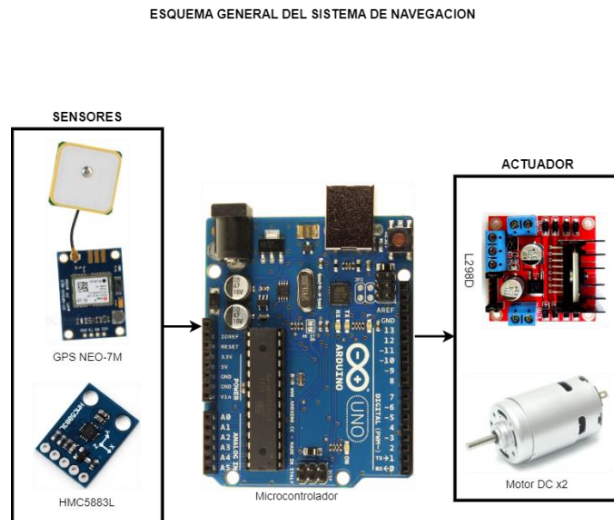
El sensor de temperatura DS18B20 es una sonda que cuenta con 3 cables que se colocan en los pines del microcontrolador, el cable de alimentación rojo está conectada al VCC de 3.3V de la tarjeta, el cable negro es la tierra que va conectado al pin GND y la señal analógica de medición de temperatura se coloca en el pin de entrada GPIO35, se adapta una resistencia R de 4.7Kohm entre el pin VCC y el pin analógico.

El sensor de turbidez cuenta también con un módulo que acondiciona la señal medida por parte de la sonda, la tarjeta acondicionadora dispone de 3 pines, pin de la alimentación VCC conectado en el pin de 3.3V de la tarjeta, el pin de salida GND se conecta al pin GND de la tarjeta y un pin de salida analógica que va hacia el pin de entrada analógico GPIO36.

El sensor de salinidad cuenta con su tarjeta acondicionadora que filtra la señal medida y la envía hacia el microcontrolador, a través de su salida A+, el voltaje de alimentación VCC es de 3.3V, el GND de la tarjeta va hacia el GND común del microcontrolador, la entrada analógica A+ se conecta al pin analógico GPIO39.

El módulo Relé da paso al movimiento del motor del dispensador de alimento, la señal de activación es comandada por el módulo RTC interno del microcontrolador, que envía la orden de activación, el pin VCC del relé va conectado a los 5V de la tarjeta, el pin de salida GND se conecta a el pin GND del microcontrolador y el pin de entrada IN1 del módulo va hacia al puerto asignado como salida en este caso el PIN 25 en la parte de programación del microcontrolador.

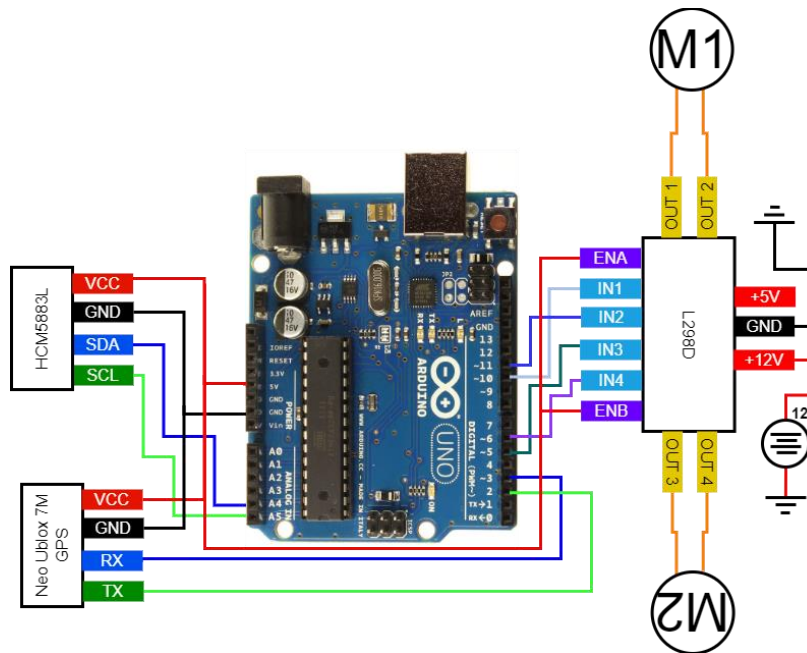
### 3.2.2. Diseño y conexión para la navegación automática por coordenadas.



**Figura 29** Esquema general del sistema de navegación.  
Fuente: Autor, 2023.

La figura 29 muestra el esquema de componentes que conforman el sistema de navegación, se compone principalmente por el microcontrolador Arduino, el sensor GPS que obtiene los puntos geográficos de ubicación del dispositivo y una brújula digital o sensor magnético que permite referenciar el norte de la tierra para que el dispositivo se pueda ubicar en una dirección. Los actuadores o dispositivos de salidas se componen de un puente H L298D que permite manejar dos motores de hasta máximo 3A. Ambos motores giran en simultaneo dependiendo del recorrido empujando el prototipo o girando cuando sea necesario de esta manera hacen que el dispositivo mantenga movimiento y dirección por medio del Puente H que recibe las señales TTL de la tarjeta microcontroladora que actualiza los datos de los sensores para manejar su posición a través de coordenadas preestablecidas en el algoritmo.

En la figura 30 se detalla la conexión electrónica de los componentes del sistema, en la parte izquierda se observan los sensores GPS y la brújula digital y en la parte derecha los actuadores el puente H y los motores con su respectiva alimentación de 12VDC.



**Figura 30** Conexión de los respectivos sensores y actuadores.  
Fuente: Autor, 2023.

Los sensores se alimentan con el voltaje de salida de 5V de la tarjeta de Arduino. Para el sensor HCM5883L los pines de salida usan el protocolo de comunicación I2C, se conecta el pin SDA al pin A4, el pin SCL al pin A5 de la tarjeta. El sensor GPS Neo-7M tiene en sus pines de salida una conexión serial, el pin de transferencia TX y recepción de datos RX los mismos que se conectan al pin D3 para RX y al pin D2 para TX, en la Tabla 16 se observa de manera general el orden de conexión de los pines en la tarjeta Arduino.

En la parte del actuador se tiene el módulo puente H, cuenta con 6 pines, ENA y ENB que son los pines que habilitan la activación de los motores, los pines IN1, IN2, IN3, IN4 son los pines que dan velocidad y dirección a cada motor en este caso IN1 y IN2 controlan el motor 1 y los pines IN3 y IN4 controlan el motor 2. Además, el módulo cuenta con una entrada de voltaje para alimentar la tarjeta y alimentar los motores, se puede aprovechar el voltaje para alimentar la tarjeta sin alguna otra fuente externa. Para el motor 1 el pin IN1 va al pin de salida D10 y el pin IN2 al pin D11, para el motor 2 el pin IN3 va al pin de salida D5 y el pin IN4 al pin de salida D6. Los pines ENA y ENB se alimentan a 5V directamente para que habiliten el encendido. La Tabla 16 describe de una

forma generalizada y a detalle las conexiones de los pines en el microcontrolador

**Tabla 16** Tabla general de conexiones de pines para la navegación  
Fuente: Autor, 2023.

SENSOR	PINES SENSOR	PINES ARDUINO
<b>HCM5883L</b>	SCL	SCL/A5
	SDA	SDA/A4
	VCC	VCC 5V
	GND	GND
<b>GY-NEO7M</b>	RX	D3
	TX	D2
	VCC	VCC 5V
	GND	GND
<b>DRIVER I298D</b>	ENA	VCC 5V
	ENB	VCC 5V
	IN1	D10
	IN2	D11
	IN3	D5
	IN4	D6
	GND	GND BATERIA/GND ARDUINO



	VIN	12V VCC BATERIA
	OUT1	MOTOR1
	OUT2	MOTOR1
	OUT3	MOTOR2
	OUT4	MOTOR2

En la Figura 31 se muestra el diagrama de flujo del sistema de navegación general, el sistema inicia con la lectura de datos del sensor GPS, la brújula digital, y el controlador comanda el movimiento de los motores.

El microcontrolador lee el primer punto o coordenada donde se tiene que dirigir, al reconocer la coordenada consigue ubicarse por medio de la función `Get_Compass_Heading` que es el sensor de la brújula digital, seguido obtiene los puntos de navegación del GPS por medio de la función `Get_Gps_Data` y comienza a calcular los vectores de navegación por medio de la fórmula de Haversine, continua con el movimiento del prototipo por medio de la función `control_navigation`, si hay más puntos a dirigirse el controlador obtiene el siguiente y realiza nuevos cálculos para el próximo movimiento, el sistema finaliza cuando se obtiene el último punto de navegación.

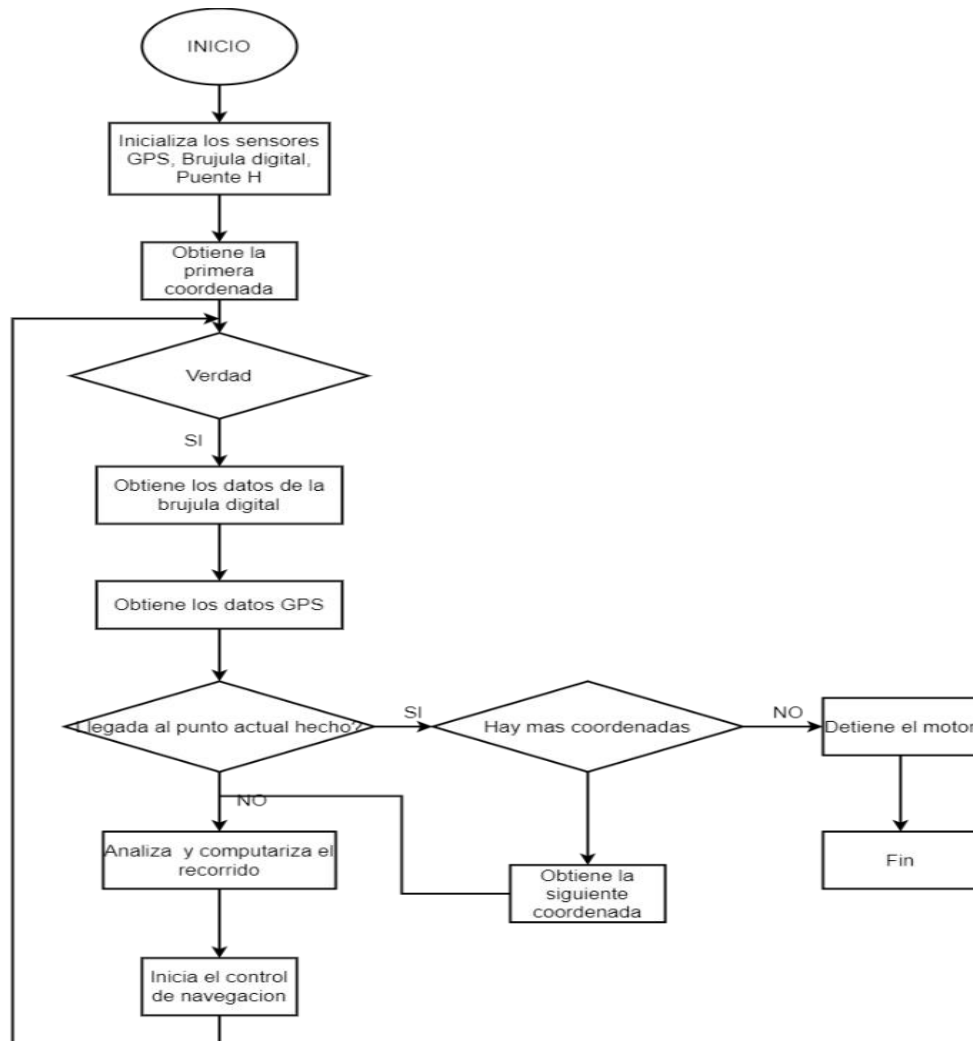


Figura 31 Diagrama de flujo del algoritmo de navegación  
Fuente: Autor, 2023.

### 3.2.2.1. Programación del sensor de salinidad TDS Meter

El sensor permite medir la cantidad de sal en ppm (partes por millón) a través del código que provee el fabricante en su página oficial, posee una tarjeta acondicionadora que procesa las señales de la sonda antes de llegar al microcontrolador donde filtra la señal para obtener medidas analógicas entre 0 a 2.5V. En la figura 32 se muestra el diagrama de flujo para obtener datos del sensor de salinidad, se inicia el sensor, se declaran las variables, se desarrolla el algoritmo y se muestran los valores sensados.



**Figura 32 Diagrama de flujo para la lectura del sensor de salinidad**  
**Fuente: Autor, 2023.**

El monitor serial muestra la señal en escala de bits y su conversión en voltaje. Se realiza pruebas con el multímetro y se comprueba que los valores en voltaje son correctos, la ventaja del sensor de salinidad es que permite conectarse al sensor de alimentación y el pin analógico al microcontrolador ya que su tarjeta acondicionadora facilita el proceso de filtrado de la señal.

Una vez se acondiciona el sensor se aplica el código donde se obtiene lecturas de salinidad en PPM, el código se obtiene de la página oficial del fabricante del sensor.

### 3.2.2.2. Acondicionamiento y programación del sensor de PH

En la figura 33 se muestra el diagrama de flujo de la lectura analógica del sensor de pH, se declara la variable del pin al que se encuentra conectado el sensor y se visualizan los valores de voltajes analógicos por medio del monitor serial. Para acondicionar el sensor y que genere los valores de pH correctos, se retira la sonda del conector BNC y se realiza un puente entre la entrada del conector BNC y GND, esto hará que en el monitor serial muestre un valor medido en voltaje, el valor de voltaje debe ser de 2,5V, se hace una relación entre el voltaje vs pH. Donde  $0V=0pH$ ,  $2.5V=7pH$  y  $5V=14pH$ , si el monitor serial no muestra el valor de voltaje que se desea, se tiene que usar el potenciómetro que viene en la tarjeta acondicionadora y llegar hasta el valor, de esta manera determinar que el sensor esta acondicionado para su funcionamiento.

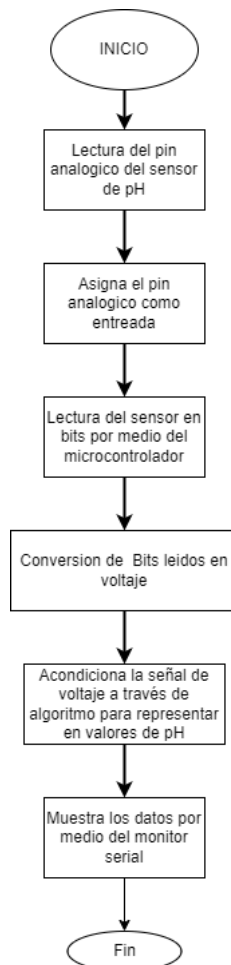


Figura 33 Diagrama de flujo para la lectura de datos del sensor de pH  
Fuente: Autor, 2023.

Se aplica el algoritmo para obtener el valor obtenido por el sensor en niveles de pH y se comprueba por medio del monitor serial si el valor medido es propiamente un valor en pH.

### 3.2.2.3. Programación del sensor de temperatura DS18B20

El microcontrolador lee la señal analógica del sensor DS18B20 que permite a través de un algoritmo obtener valores de temperatura. En la figura 34 se muestra el diagrama de flujo desde su etapa inicial, se declara las librerías a usar en este caso las librerías son OneWire.h que permite leer toda la información del sensor a través de un cable y la librería DallasTemperature.h que es un complemento para obtener los datos y mostrarlos.

Se declaran las variables y se definen los pines, el sensor envía los datos de lectura que los recibe el microcontrolador y se muestra por medio del monitor serial.

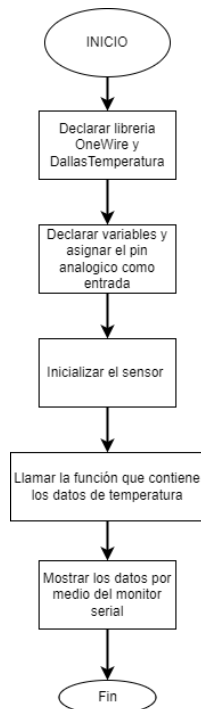
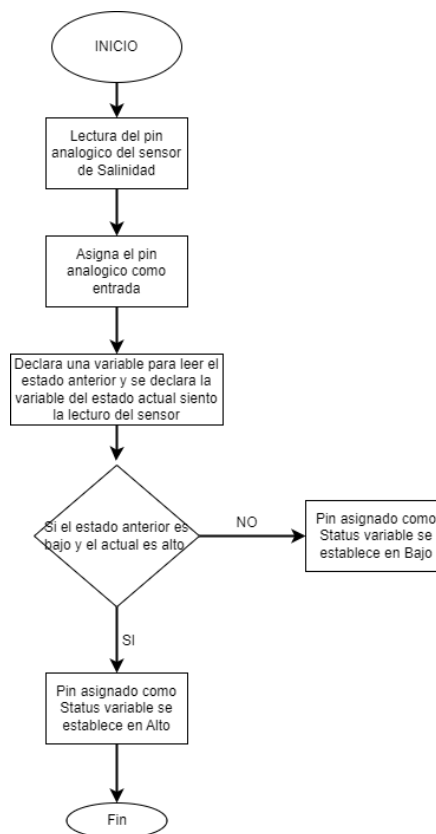


Figura 34 Diagrama de flujo del sensor de temperatura  
Fuente: Autor, 2023.

### 3.2.2.4. Programación del sensor de turbidez

El sensor de turbidez como se muestra en la figura 35 no es más que un sensor fotoeléctrico que mide los cambios de coloración del agua para indicar el nivel

de turbidez del agua, la tarjeta acondicionadora que tiene el sensor hace que la conexión sea fácil y la obtención de los datos de la misma manera, el sensor se puede usar de dos formas, una de forma de lectura de datos de forma analógica y otro de forma digital, si el nivel del agua está muy turbia dará un uno lógico que permite determinar el nivel de turbidez del agua, la tarjeta o el módulo tiene un potenciómetro que de acuerdo a nuestras necesidades adaptaremos el valor del voltaje en relación a la turbidez.



**Figura 35 Diagrama de flujo del sensor de turbidez**  
Fuente: Autor, 2023.

### 3.2.3. Programación y configuración del sistema de monitoreo IoT

Dentro de la plataforma IoT de ThingSpeak se configura un canal para poder visualizar y monitorear los datos, primero se crean 4 campos para la recepción de valores de los sensores de temperatura, pH, Turbidez y Salinidad como se muestra en la figura 36, en cada campo de la configuración de la plataforma IoT se nombra la variable del sensor a leer.

Field 1	Temperatura	<input checked="" type="checkbox"/>
Field 2	pH	<input checked="" type="checkbox"/>
Field 3	Turbidez	<input checked="" type="checkbox"/>
Field 4	Salinidad	<input checked="" type="checkbox"/>

**Figura 36 Campos de lectura de sensores de la plataforma ThingSpeak.**  
Fuente: Autor, 2023.

En la sección de MyChannels se crea un canal nuevo, se configura los campos básicos y se activan las casillas de campos dependiendo la cantidad de sensores que se dispongan, se guardan los datos en el botón del final. En la pestaña API Keys muestra dos tipos de API, una API de lectura y otra API de escritura, el código que se utiliza es el Write API Key debido a que se va a escribir sobre la plataforma los datos que lleguen desde el microcontrolador.

Otro dato importante es el Channel ID, que es el número de identificación como lo muestra la figura 37, que permite conectar directamente al canal que se creó para el monitoreo de datos por medio del algoritmo empleado en la programación.

## Medidor de parámetros

Channel ID: 1979139

Author: mwa0000023552260

Access: Public

Calidad de agua

**Figura 37 Parámetro de Channel ID.**  
Fuente: Autor, 2023.

Una vez que se crea el canal en ThingSpeak, se conoce el número del Channel ID y la clave del Write API Key se procede con la programación en el desarrollador IDE de Arduino IoT.

La plataforma IoT de Arduino permite realizar monitoreo y control debido a que cuenta con una configuración predeterminada en el código, la ventaja de usar la plataforma es que la codificación se puede realizar directamente desde su página en el Web Editor de Arduino, además de compilar y mostrar los datos a través de un monitor serial descargar el software.

Se realiza el proceso de registro en la página de Arduino, para tener acceso a un usuario y así personalizar el entorno IoT a configurar. Una vez hecho el proceso de registro se ingresa con el usuario creado anteriormente y se procede a configurar los parámetros para crear el algoritmo y el entorno gráfico IoT.

Arduino Cloud permite crear hasta 5 “Things” o elementos en español, cada “Things” es un proyecto diferente, la versión gratuita será más que suficiente para el proyecto que se va a realizar. Para crear una Things hacemos clic en la aplicación Arduino IoT que se encuentra en la página principal de Arduino Cloud.

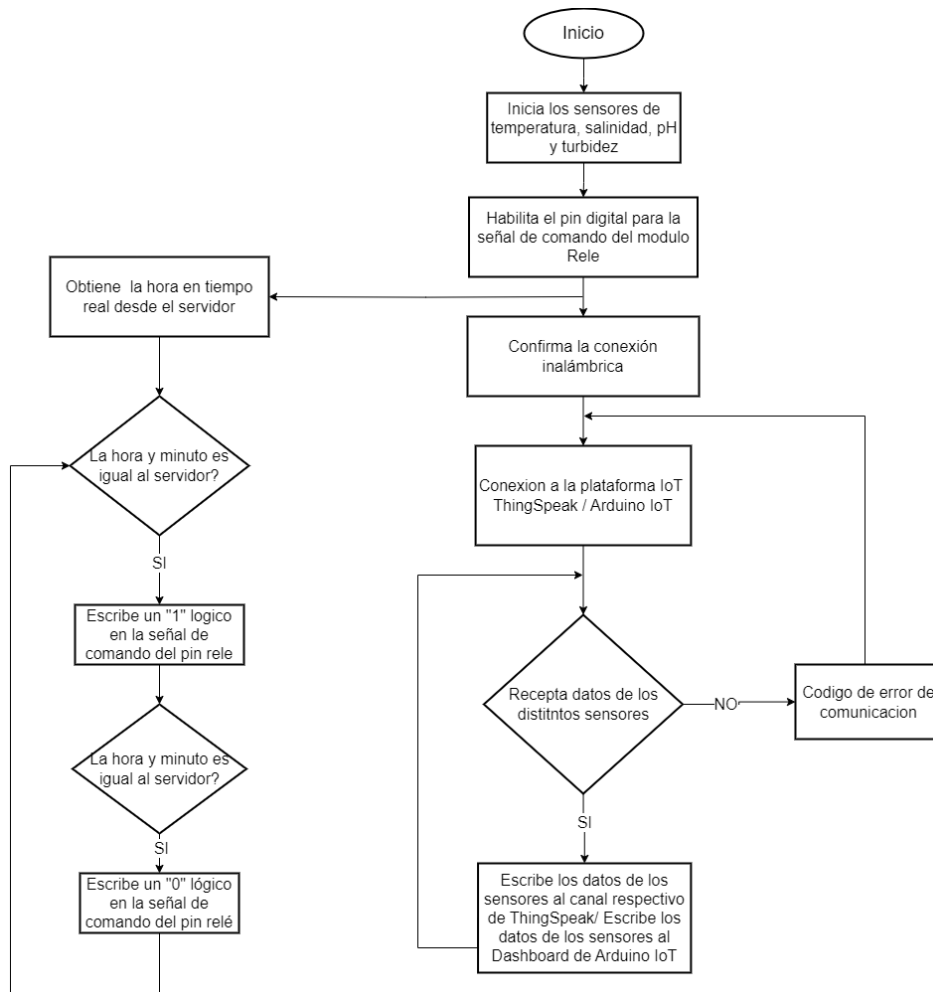
Dentro de la aplicación se direcciona a la pestaña Things y crea un proyecto, en este caso se asigna un nombre de acuerdo con el proyecto como medición de la calidad del agua.

Se crea las variables a ser medidas y mostradas en este caso las variables para la lectura de los sensores de temperatura, salinidad, pH y turbidez, además se asigna una variable adicional para el control del motor de alimentación que en este caso será comandado por un módulo Relé de un canal. Para los sensores de entrada analógica se crean variables de tipo flotante Float, para el sensor digital de turbidez se crea una variable de tipo Bool para un 1 y un 0 lógico, la variable del módulo relé de tipo Bool para hacer el encendido o apagado de un motor.

Se asocia el dispositivo microcontrolador. Arduino permite placas de desarrollo de terceros, se busca en la lista desplegable la placa de desarrollo que se va a usar como el ESP32 NodeMCU y se realiza la configuración básica adicional como la conexión de la red Wi-Fi.

En la pestaña Sketch se realiza la programación por medio del Web Editor que permite programar desde la página mismo, en el sketch provee un código de configuración previo donde se encuentran las variables creadas y además la codificación para la conexión hacia la nube, lo que permite integrar la programación de los sensores.





**Figura 38 Diagrama de flujo del monitoreo de datos.**  
**Fuente: Autor, 2023.**

La figura 38 muestra el diagrama de flujo del funcionamiento del algoritmo implementado en el microcontrolador, desde el funcionamiento de los sensores, la conexión inalámbrica establecida, el enlace a las plataformas IoT y el tratamiento y envío de los datos. Así mismo, el diagrama de flujo muestra cómo funciona el módulo relé con cuando se establece un tiempo en el RTC interno del ESP32.

La visualización de los datos se realiza en la pestaña Dashboard donde se personaliza el entorno gráfico como se muestra en la figura 39, los datos que se obtienen de los sensores se enlazan con los bloques donde se quiere representar los valores.

Dentro del dashboard se agrega un visor de eventos donde indica si esta encendido o apagado el Relé del dispensador, un medidor tipo Gauss para la temperatura, una señal de estado para la turbidez donde rojo indica agua turbia y verde que el agua está bien, dos Chart para el sensor de Salinidad y el sensor de pH, para cada cuadro añadido se le asigna la variable a ser medida.



**Figura 39** Entorno de visualización de la plataforma de Arduino IoT.  
**Fuente:** Autor, 2023.

El algoritmo de ThingSpeak realiza el envío de datos obtenidos por los sensores hacia la nube para el respectivo monitoreo, si existiese una error en el envío de datos, en el monitor serial mostrara el código respectivo.

#### **3.2.4. Programación y configuración del sistema de navegación**

Para el sistema de navegación se utiliza el microcontrolador Arduino como el controlador principal. Además, la plataforma de desarrollo incluye una extensa librería para distintos dispositivos, módulos y sensores. Se incluyen las librerías que permitirá el uso de los sensores instalados en el prototipo que se ha mencionado anteriormente como el sensor GPS que utiliza la librería Tiyngps, el sensor HMC5883L que utiliza la librería para el uso del protocolo serial I2C.

Se describe a detalle los bloques del diagrama de flujo que se muestra en la figura 31 y parte de los algoritmos. Los puntos de navegación global se almacenan en un array de tipo struct, donde se almacenas en las variables lat y

lon de tipo float para un punto de navegación dado, el primer punto establecido será la coordenada del primer recorrido, una vez que el prototipo ha alcanzado el objetivo, el siguiente punto en la programación será el nuevo punto actual por conseguir y así hasta alcanzar todos los puntos de navegación.

Las coordenadas se obtienen desde el Google maps para definir las coordenadas a recorrer.

En la función loop() que ejecuta las programación en forma repetitiva, se lee primero el valor del sensor de la brújula digital con la función Get\_Compass\_Heading() que obtiene la dirección del prototipo con respecto al norte magnético de la tierra.

La función Query\_Gps() verifica si hay datos disponibles desde el GPS, es decir verifica si el sensor GPS está obteniendo datos.

Si el GPS funciona correctamente, se llama a la función donde se obtiene las coordenadas actuales del prototipo por medio de Gps\_dump(gps).

La función Store\_Gps\_Reading() guarda las coordenadas donde realiza un filtrado y la función compute\_filtered\_gps realiza el filtrado de longitud y latitud de las coordenadas obtenidas.

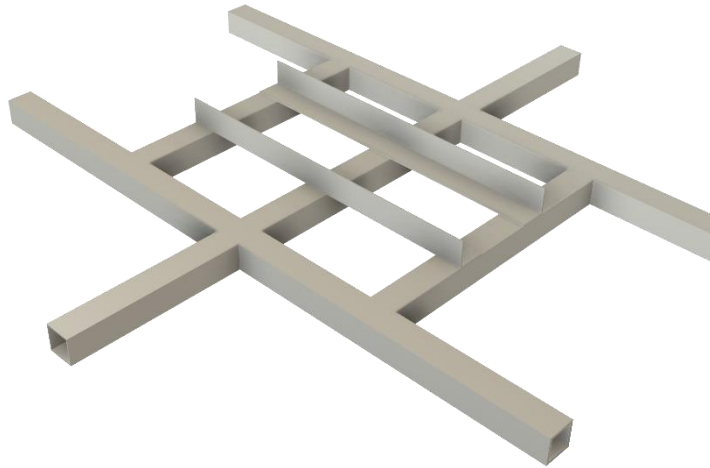
La función Compute\_Navigation\_Vector() realiza los cálculos para hallar los parámetros de distancia y dirección del vector de navegación aplicando la fórmula de Haversine.

El movimiento en el prototipo se obtiene al usar la función Control\_Navigation() dentro de la función se verifica si el prototipo ha llegado al punto objetivo actual. Una vez que se llega al punto objetivo se incrementa en uno el waypoint\_index para pasar al siguiente punto, si no existe algún otro punto el prototipo se detendrá en el último punto establecido.

### **3.2.5. Diseño de la estructura base del alimentador automático**

La estructura del prototipo se construye en aluminio debido a su material ligero. En la figura 40 se muestra la estructura base, se utilizó tubos cuadrados de 1/4"

x 1/4" y Platina de 1/4", las dimensiones de la base del prototipo son de 500 mm de largo y 240 mm de ancho y 4 salientes cada extremos de la estructura, en la parte central se colocan 2 platinas en L de 1/4" que permitirá sostener la batería que alimentará el circuito.



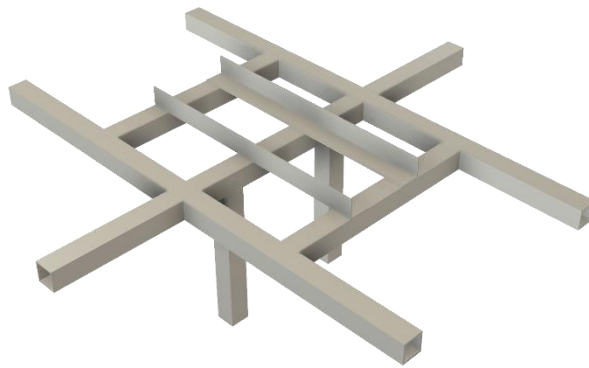
**Figura 40 Estructura base del prototipo**  
Fuente: Autor, 2023.

En la Figura 41 se muestra la estructura base de almacenamiento donde se coloca la tolva está a una altura de 350mm, y la base donde se colocará el alimentador cuenta con un diámetro de 142mm para la parte superior y 90 mm para la parte inferior con el objetivo de que haya un mejor agarre para la tolva. Además, en los laterales se colocan los motores a una altura de 200mm.



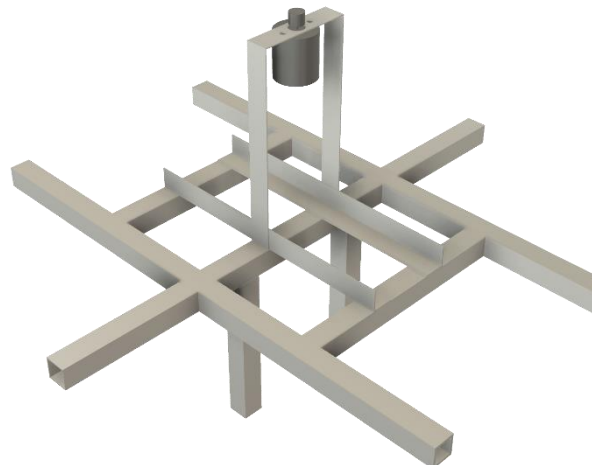
**Figura 41 Base de montaje para el alimento.**  
Fuente: Autor, 2023.

En ambos lados de la estructura en la parte media de los laterales se colocó un tubo vertical de 150mm, al final del tubo se está el eje para las aspas, uno por cada lado para que se accione por medio de una polea conectado al motor que se encontrara en la parte superior.



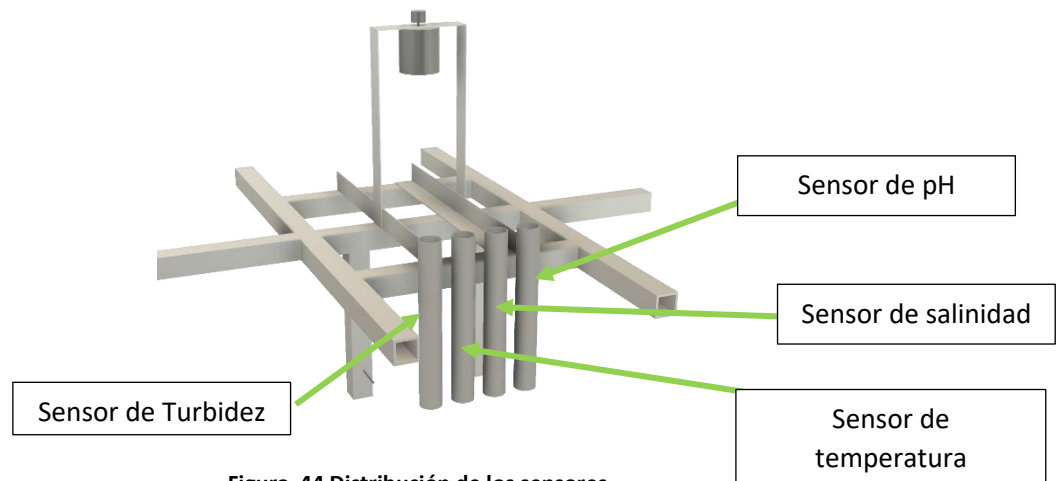
**Figura 42 Base del prototipo alimentador.**  
Fuente: Autor, 2023.

Para realizar el movimiento del dispensador se dispuso de una platina que se coloca entre las 2 bases en “L” que sostienen la batería, en la parte superior se coloca el motor, así como se muestra la figura 43, en el eje del motor se instala el dispensador utilizando un tubo “T” de PVC” y una unión para que el alimento se reparta de forma radial sobre el agua.



**Figura 43 Disposición del motor para el dispensador.**  
Fuente: Autor, 2023.

Los sensores se colocan en la parte trasera de la base de la estructura, distribuyéndolos uniformemente por medio de 4 tubos de 150mm con una separación para cada sensor como lo muestra la figura 44.



**Figura 44 Distribución de los sensores.**  
Fuente: Autor, 2023.

La figura 45 muestra el boceto final de la estructura del prototipo, en cada esquina que sobresale lleva una boya que permite que el prototipo flote a la superficie mientras que los sensores se sumergen unos centímetros bajo el agua, las aspas así mismo se sumergen y son accionados por el motor que hace la transmisión entre poleas que están en la parte superior sin contacto con el agua.



**Figura 45 Estructura final**  
Fuente: Autor, 2023.

### 3.2.6. Montaje del hardware a la estructura del prototipo

Para el montaje del Hardware se utiliza una caja plástica que protege el circuito, En la figura 46 se muestra la parte interna donde están los 2 microcontroladores, los módulos correspondientes a cada sensor y las respectivas salidas de los sensores, la batería de alimentación del circuito se coloca en la base del alimentador que ayuda a estabilizar el prototipo.

En la parte frontal de la caja protectora se sitúa la salida para los distintos sensores disponibles, en este caso el sensor de temperatura, pH, salinidad y turbidez.

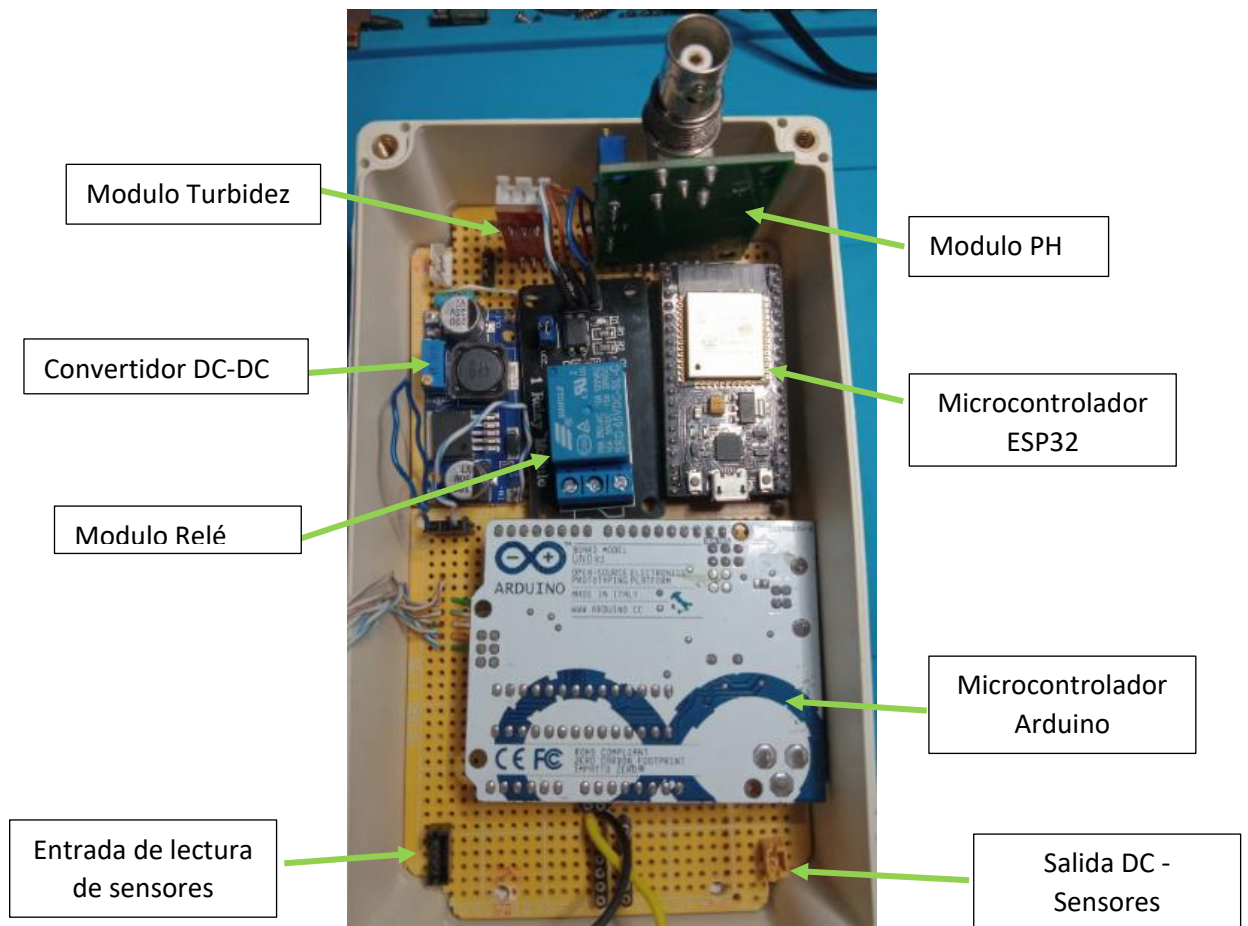
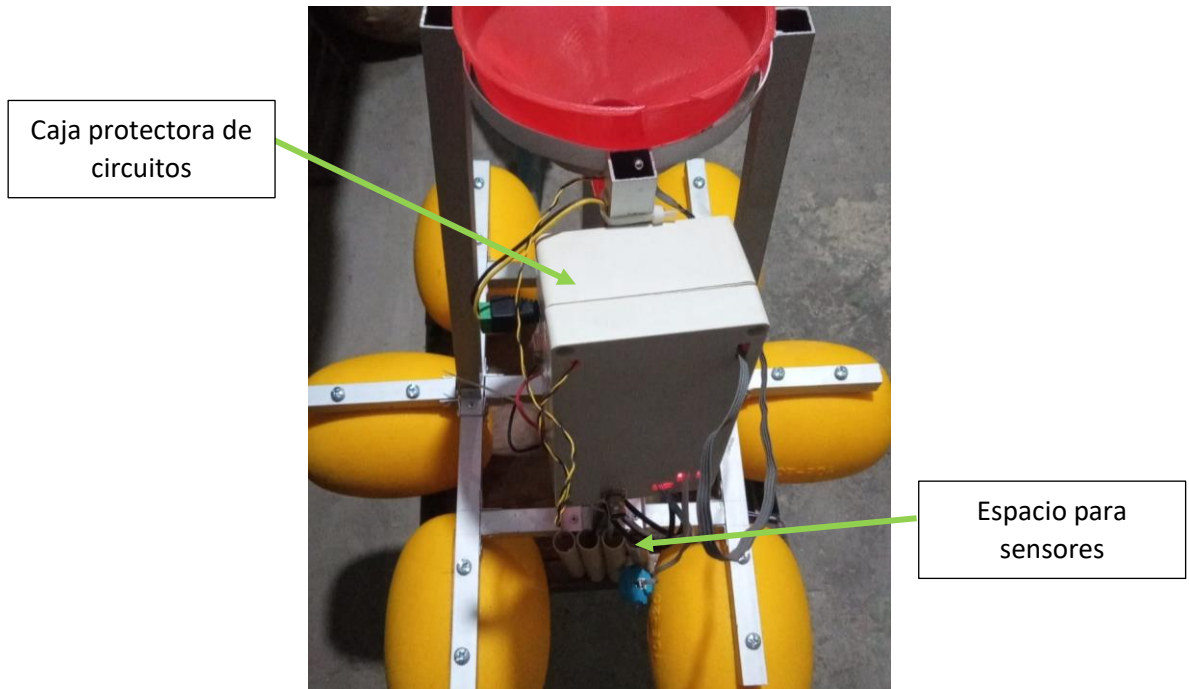


Figura 46 Parte interna del circuito electrónico.  
Fuente: Autor, 2023.

De la misma forma, los sensores se colocan en la parte de atrás del prototipo a través de 4 tubos PVC para evitar la turbulencia del agua y proteger los sensores del ambiente tal como lo muestra la figura 47.



**Figura 47 Tubos PVC para los sensores.**  
Fuente: Autor, 2023.

El desplazamiento del prototipo se realiza por medio dos motores que accionan las aspas por medio de correas debido a que los motores no tienen la capacidad de ser sumergidos bajo el agua, por lo tanto, el movimiento se realiza por medio de poleas como se muestra en la figura 53.



**Figura 48 Armado de la estructura del prototipo.**  
Fuente: Autor, 2023.



El módulo GPS y Brújula digital necesitan estar a una altura prudente del alimentador por lo que se opta por colocarlo en la parte de arriba del prototipo tipo antena como se muestra en la figura 49. De esta forma se consigue que los datos obtenidos se den de una mejor manera sin ninguna interferencia.

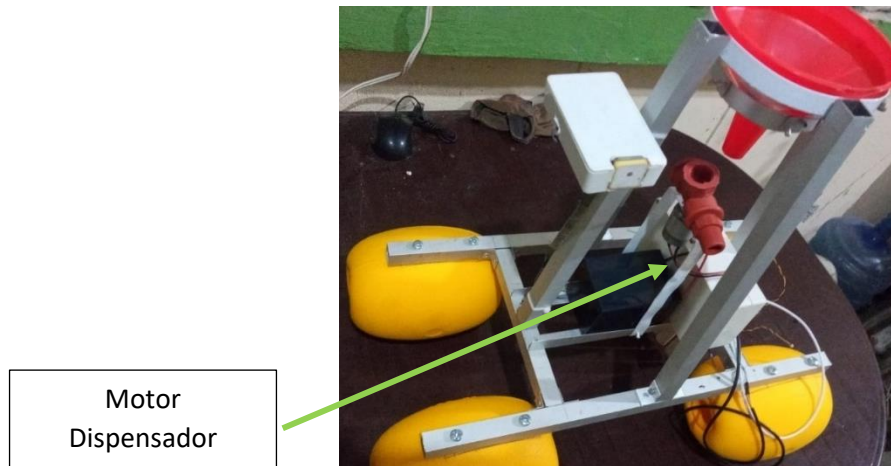


Figura 49 colocación de los sensores de navegación GPS y brújula.  
Fuente: Autor, 2023.

La brújula digital tiene un grabado impreso en la placa donde marca X y Y, el eje x tiene que apuntar hacia el frente de la estructura, la sonda GPS debe estar ubicado de forma que permita realizar una conexión a las antenas satelitales lo óptimo posible.

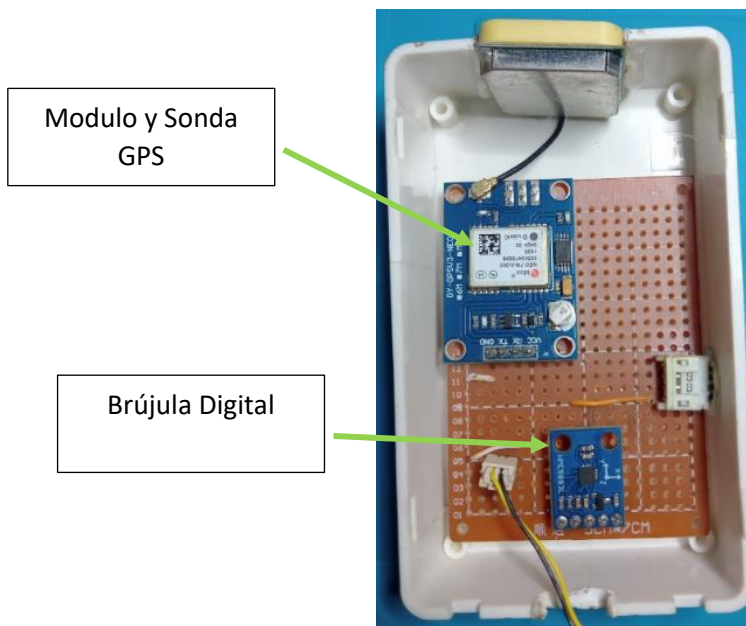


Figura 50 Antena GPS y Brújula digital  
Fuente: Autor, 2023.

La caja que contiene el circuito tiene un orificio de entrada adicional donde los cables del motor se conectan al moduló relé, al motor se acopla una T de PVC que será la boquilla dispensadora para la alimentación desde la tolva como se muestra en la figura 51.

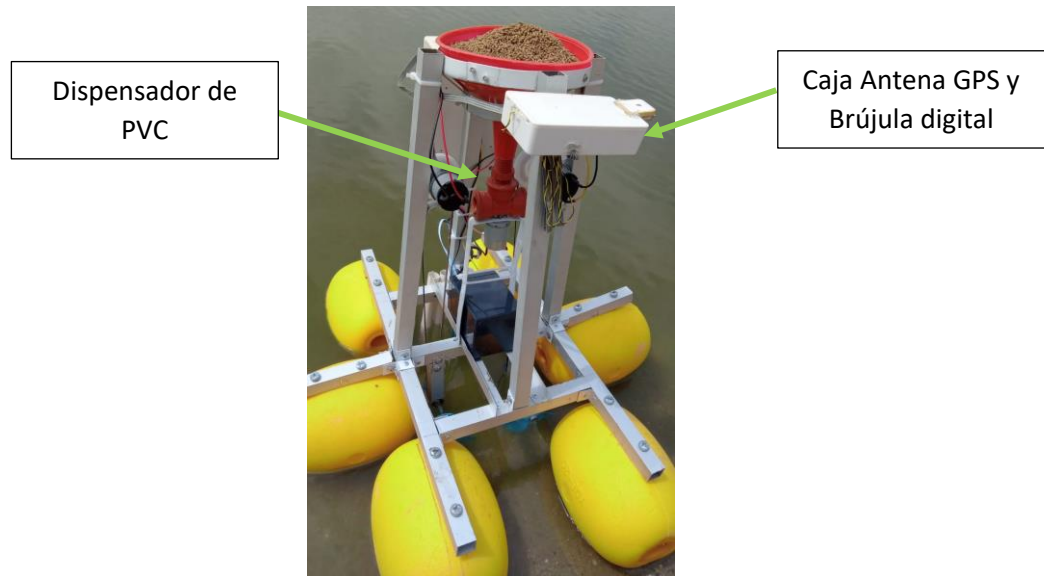


Figura 51 Dispensador de alimento de PVC.  
Fuente: Autor, 2023.

La caja que contiene el circuito se ubica en la parte de atrás de la estructura a una altura donde los cables permitan que los sensores permanezcan bajo el agua y realicen el sensado de las condiciones del agua.

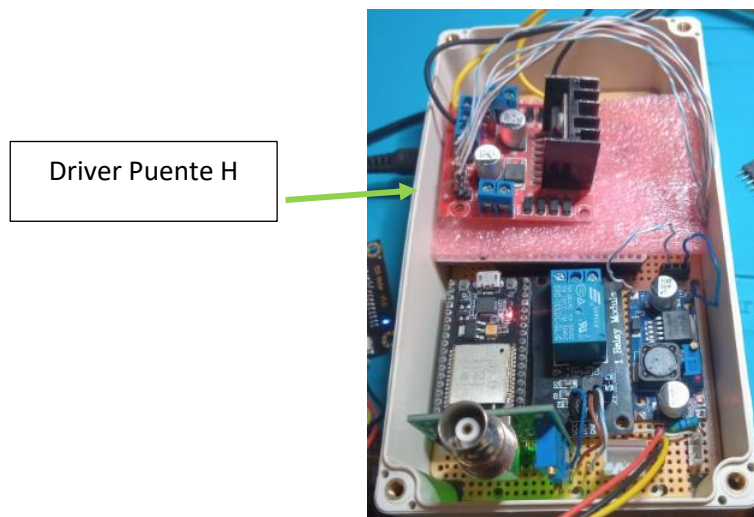


Figura 52 Circuito completo con Driver Puente H.  
Fuente: Autor, 2023.

Se observa en la figura 53 el prototipo final al que se le añade dos boyas en la parte lateral para obtener una mejor estabilidad. La parte mecánica que realiza la navegación se le añade un sistema de poleas con una correa por cada motor que permitirá la transmisión mecánica y de paso a la rotación de las hélices.

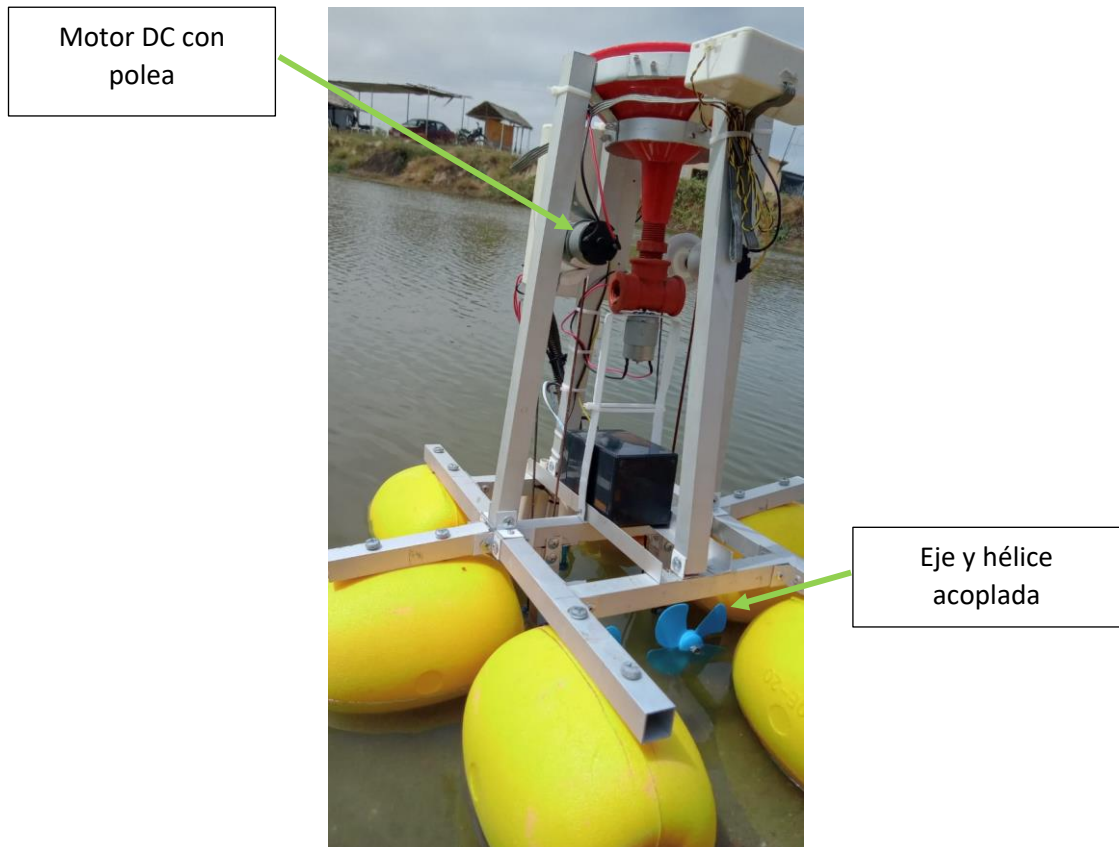


Figura 53 Prototipo final armado.  
Fuente: Autor, 2023.

### 3.3. Estudio de Factibilidad

#### 3.3.1. Presupuesto de la propuesta

Se describe en esta sección el costo de materiales y equipos empleados en el diseño e implementación de la propuesta. El proyecto está financiado por el propio autor quien a cubierto los gastos para llevar a cabo el desarrollo del prototipo.

##### 3.3.1.1. Componentes de hardware

- Equipos

Componente	Cantidad	Precio unitario	Precio total
Placa de desarrollo ESP32 NodeMCU	1	\$20	\$20
Sensor de pH	1	\$50	\$50
Sensor de temperatura	1	\$5	\$5
Sensor de Turbidez	1	\$25	\$25
Sensor de Salinidad	1	\$30	\$30
Borneras DC 2.5mm	3	\$0.75	\$2.25
Regulador de voltaje LM2596 DC-DC	1	\$7	\$7
Arduino Uno	1	\$25	\$25
Módulo GPS	1	\$30	\$30
Módulo HMC 5883L	1	\$10	\$10
Módulo L298D	1	\$5	\$5
Batería Li-On 12V	1	\$25	\$25
Motor 12V DC	3	\$5	\$15
Baquelitas perforadas	3	\$3	\$9
Espadines Macho/Hembra	4	\$1.00	\$4
Total			\$262.25

### 3.3.1.2. Componentes de la estructura

#### - Estructura

Componente	Cantidad	Precio unitario	Precio total
Tubo Cuadrado de aluminio 1/4"	2	\$25	\$50
Platina 1" 1/8"	2	\$5	\$10
Unión PVC 1/2"	2	\$2.50	\$5
Codos 45° PVC 1/2"	2	\$1	\$2
Tolva	1	\$5	\$5
Hélice	2	\$3	\$6
Mano de obra	1	\$45	\$45
Caja de circuito	1	\$15	\$15
Boyas	6	\$4	\$24
Total			\$162

#### - Varios

Componente	Cantidad	Precio unitario	Precio total
Hoja de sierra	2	\$1.80	\$3.60
Brocas pequeña para metales varias	1	\$6	\$6
Broca grande para metales	1	\$2.50	\$2.50
Rodamientos	4	\$2	\$8
Tubo Galvanizado	1	\$3	\$3

Tuercas y tornillos	<b>1</b>	-	<b>\$10</b>
Anillos	<b>1</b>	-	<b>\$3</b>
Remaches	<b>1</b>	-	<b>\$5</b>
Total			<b>\$41.10</b>

### 3.3.2. Costo Total

Componente	Cantidad	Precio total
Hardware	-	<b>\$262.25</b>
Estructura	-	<b>\$162</b>
Varios	-	<b>\$41.10</b>
Total		<b>\$465.35</b>

## CAPÍTULO IV

### 4.1. Pruebas y resultados

El escenario de pruebas se realiza en la empresa privada de granjas de crecimiento de camarón Camachasa ubicado en la Parroquia de Chanduy, Provincia de Santa Elena.

En la figura 54 se visualiza el área a trabajar dentro de la piscina, en el espacio de pruebas se pone en marcha el prototipo alimentador donde se realiza la medición de las condiciones del agua, se establece 2 escenarios de prueba dentro de la misma área. Además, se comprueba el sistema de navegación integrado al prototipo.

En el escenario 1 el prototipo se coloca en la orilla de la piscina para medir las condiciones del agua y verificar los valores obtenidos por los sensores.

En el escenario 2 el prototipo se desplaza 23 metros desde la orilla hacia el interior de la piscina para verificar cambios en la medición de los sensores.



Figura 54 Espacio de trabajo asignado para el prototipo implementado

#### 4.1.1. Resultados de conexión a la nube

Se mide el alcance que tiene el prototipo alimentador con respecto al dispositivo home Gateway, las especificaciones del fabricante mencionan que el dispositivo permite una conexión inalámbrica de 30 metros hasta 60 metros, esto permite medir el alcance de la señal cuando el prototipo se encuentra cierta distancia dentro de la piscina camaronera.

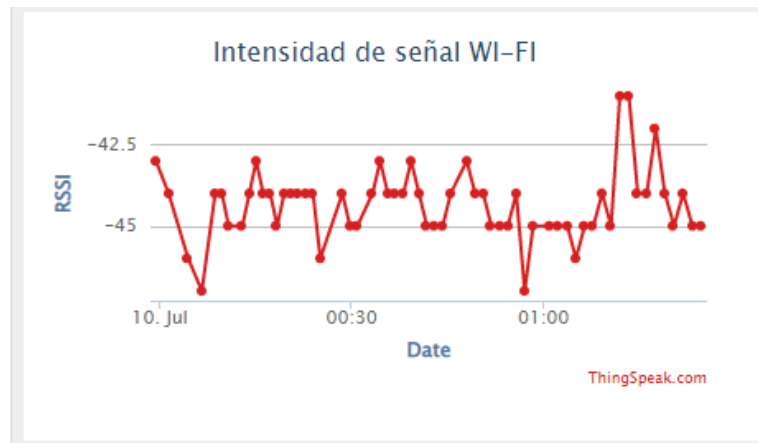


Figura 55 Dashboard ThingSpeak medición de intensidad de señal

En la figura 55 se muestra la intensidad de señal que se obtiene al desplazar el prototipo dentro de la piscina camaronera, se identifican los puntos de conexión óptimos del prototipo donde se obtiene los valores en RSSI (Indicador de fuerza de señal recibida) que más se acerquen al cero, esto permite establecer puntos fijos donde la señal es óptima para el desplazamiento del prototipo.

En la figura 56 se observa la distancia aproximada que se obtiene mediante las medidas que provee Google maps en su aplicación la cual se detalla en tabla 17.



Tabla 17 Intensidad de señal con respecto a la distancia

Distancia (m)	Intensidad de señal Wifi (RSSI en dbm)
44.98	-71
38.78	-46.04
42.19	-68,71
37.85	-60
40.31	-63
52.47	-70
22.77	-32

Se observa en la tabla 17 la distancia que se ubica el prototipo con su respectiva intensidad de señal en donde se evidencia la distancia máxima de 52.47 metros con una intensidad de RSSI de -71dbm, y la distancia más corta se da a los 22.7 metros con intensidad de señal RSSI de -32dbm donde mejor se recibe la señal.



Figura 56 Distancia aproximada de medición de intensidad de señal Wi-Fi con respecto al Gateway

La intensidad de señal que recibe el nodo final con respecto al home Gateway permite conocer a que distancia los datos de los sensores, se envían sin que haya pérdida de valores, después de varias tomas de datos en distintos puntos se obtiene un mapa de calor destacando los niveles de intensidad de la señal. La figura 57 muestra el mapa de calor normalizado a una escala de 2.5 a 0.5, donde el valor de 2.5 se muestra con rojo que representa una intensidad de señal alta y se va degradando hasta el color azul en 0.5 que representa una intensidad de señal baja sobre el área de trabajo.

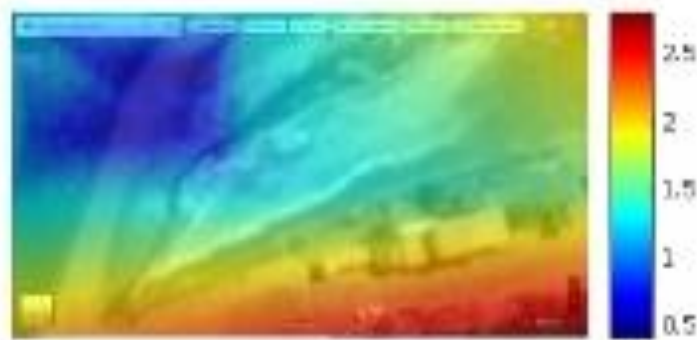


Figura 57 Mapa de calor de intensidad de señal entre el nodo principal y el nodo final

#### 4.1.2. Resultados de monitoreo en tiempo real con la plataforma IoT

Se establece la comunicación Wi-Fi entre en el nodo final y el home Gateway, se evidencia que los datos llegan a la nube de la plataforma IoT, el tiempo que tarda en llegar un nuevo dato oscila entre 10-20 segundos.

En la figura 58 se observa los datos que llegan al dashboard en el lado izquierdo representa la gráfica de los valores del pH y en la parte derecha representa la gráfica los valores de salinidad con datos que se obtienen en tiempo real.

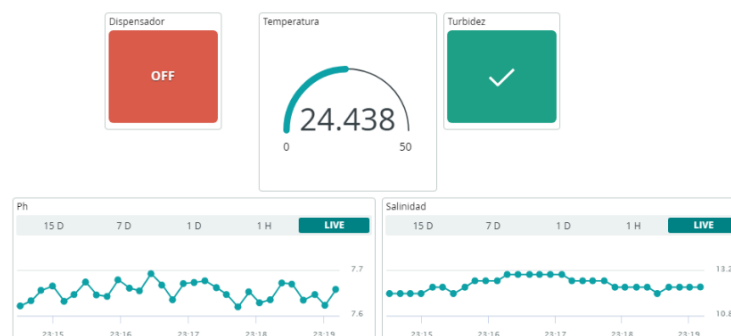
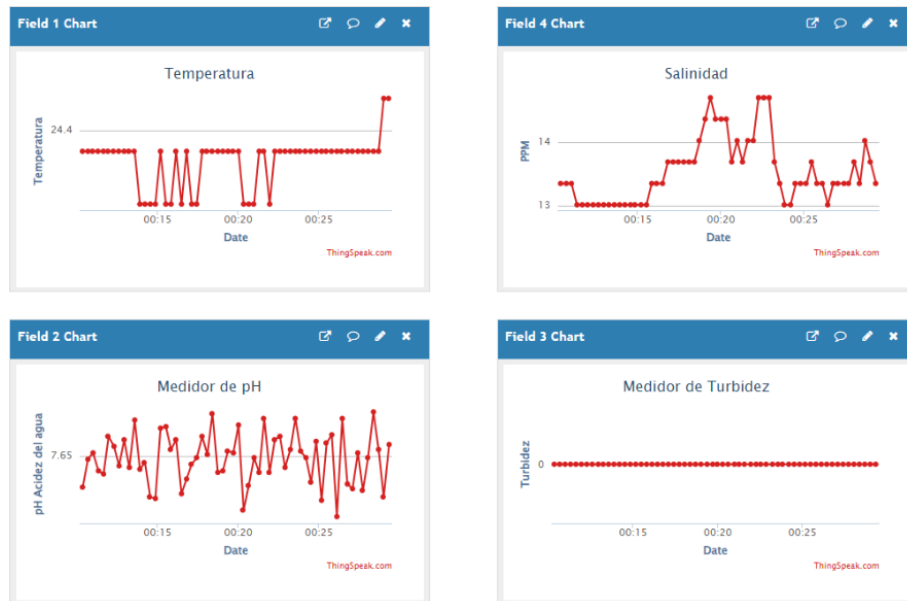


Figura 58 Dashboard de parámetros de la plataforma Arduino IoT cloud

ThingSpeak es la plataforma de respaldo de datos que se utiliza en el proyecto, el dashboard sencillo, pero práctico, muestra las variables que se obtienen de los sensores en tiempo real como se visualiza en la figura 59, cada grafica se actualiza a medida que llegan los datos, proceso que toma 15 a 20 segundos. Esto se debe a las condiciones de la licencia, al hacer uso de la versión gratuita es el tiempo mínimo que permite obtener los datos.



**Figura 59 Dashboard de parámetros de la plataforma IoT ThingSpeak**

De la plataforma IoT se extraen los datos de los sensores por medio de la exportación de un archivo en Excel con los datos históricos, donde las variables de sensado se visualizan desde el primer momento. Se realiza una comparación de datos de ambos escenarios para verificar cambios que se produjeron en el transcurso de las mediciones.

**Tabla 18 Rangos óptimos de supervivencia del camarón**

Fuente: Encuesta Anexo 9

Variables óptimos de supervivencia del camarón en piscinas de crecimiento	
Temperatura	21-30°C
Acidez del Agua	7.5 – 9 pH
Salinidad	500 – 1600ppm

La tabla 18 muestra los rangos óptimos de supervivencia de los camarones extraídos de la encuesta que se realizó al biólogo encargado con la finalidad de comprobar las variables que miden los sensores coincidan o se acerquen a los rangos mencionados. Además, se corrobora de forma física las condiciones del agua con un dispositivos de medición disponible provisto por el encargado del área, como se observa en la figura 60 el dispositivo mide nivel de pH y nivel de temperatura del agua.



Figura 60 Dispositivo de medición de pH y temperatura

#### 4.1.2.1. Piscina de camarones de 16gr (Escenario 1)

En la tabla 19 se presentan las condiciones del agua en el borde de la piscina, la temperatura indica un valor entre de 29.56°C y 29.75°C, los niveles de pH oscilan entre 7.8 y 8.8, el nivel de salinidad oscila entre 421 ppm a 1137.10 ppm, la turbidez cambia entre 1 y 0 debido al levantamiento de sedimentos en la orilla.

Tabla 19 Datos obtenidos de la piscina escenario 1

Medida de sensores Prototipo				
Tiempo	Temperatura	pH	Salinidad	Turbidez
13:11:05	29.625	8.80154	421.61407	1.000
13:11:34	29.68750	7.96057	1109.52917	1.000
13:12:08	29.62500	8.30392	1127.59937	1.000
13:12:36	29.75000	7.98377	1128.32764	1.000
13:14:06	29.75000	8.32480	1131.97632	0.000
13:15:06	29.68750	8.72962	1137.10242	1.000
13:15:34	29.75000	8.75862	1136.3689	0.000
13:16:19	29.62500	7.91301	1134.17053	1.000
13:16:36	29.56250	7.87706	1131.97632	0.000
13:17:0	29.5625	8.348	1131.24573	0.000

La turbidez se indica digitalmente como muestra la figura 61, el sensor muestra una variación a un cambio entre 0 y 1. Uno indica que el nivel de turbidez está perfecto y cero cuando pasa el umbral de turbidez a no deseado establecido en el potenciómetro del módulo de acuerdo con las especificaciones del encargado que indico de manera visual la coloración óptima del agua. En este caso el indicador muestra que la turbidez paso el umbral deseado.

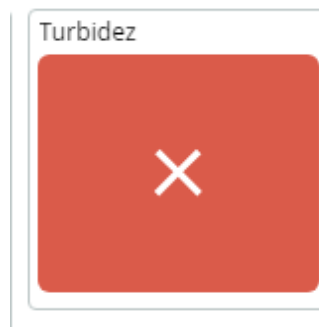
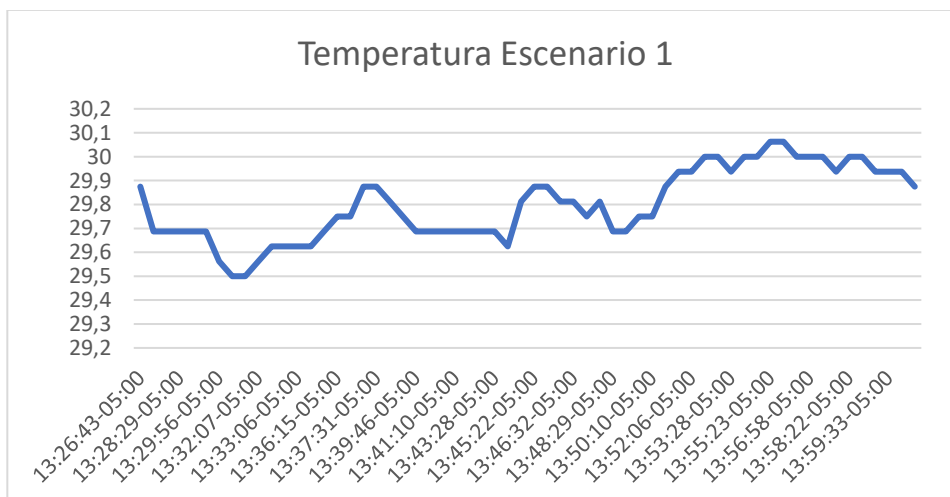


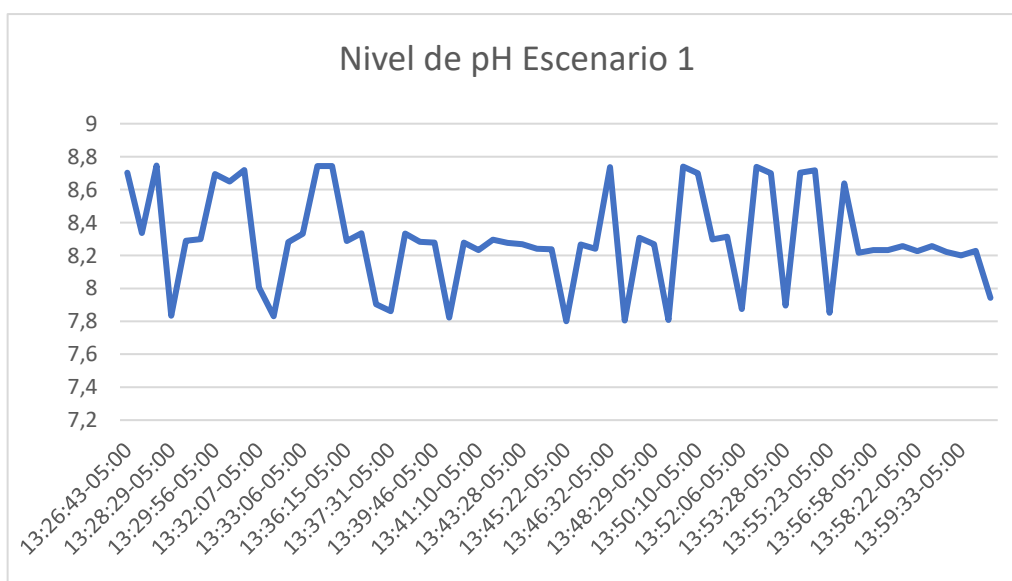
Figura 61 Indicador digital de turbidez ante una variación

La figura 62 muestra la gráfica de los datos de temperatura en un periodo de tiempo de 30 minutos, la temperatura no varía bruscamente y los valores de temperatura se mantienen en una media de 29.7°C llegando a picos de 30.06°C sin cambios significativos.



**Figura 62 Datos de temperatura Escenario 1**

La figura 63 da a conocer los valores de pH, donde se evidencia cambios significativos debido a la turbulencia del agua que provoca la mezcla con los sedimentos de la parte baja, los valores de pH varían entre 7.8 y 8.7 siendo el promedio 8.2pH el valor más estable que permite la supervivencia óptima de los camarones según a tabla 18.



**Figura 63 Datos de pH escenario 1**

En la figura 64 se evidencia los niveles de salinidad presentes en el borde de la piscina, varían entre 1121ppm y llega a picos de 1129 ppm el valor más estable de salinidad se mantiene en una media de 1127ppm rangos aceptables para la supervivencia del camarón según la tabla 18.



Figura 64 Datos de salinidad Escenario 1

En la figura 65 se muestran los cambios de la turbidez del agua durante un periodo de tiempo, los cambios se deben al levantarse sedimentos y mezclarse con el agua debido a la turbulencia provocada por el viento en la orilla.

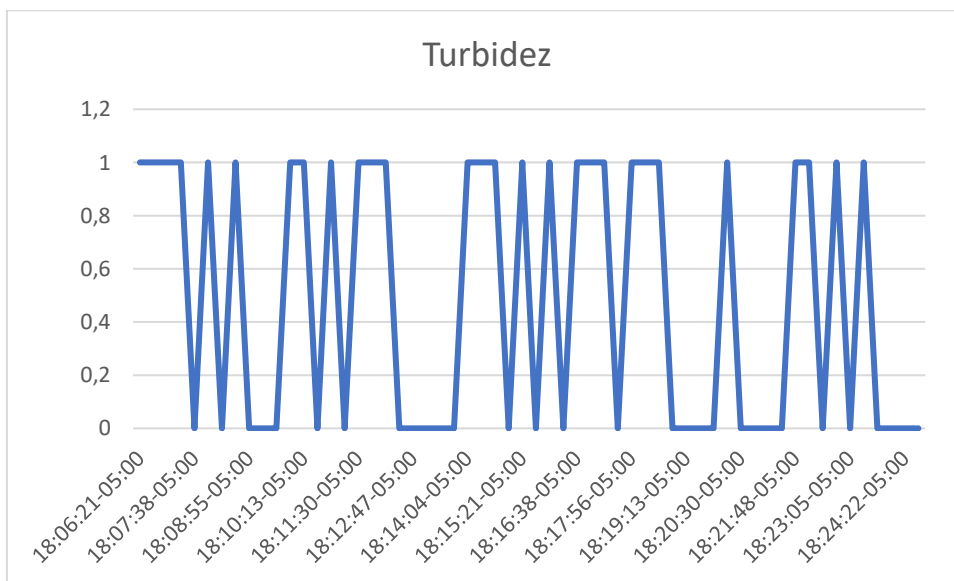


Figura 65 Datos digitales de turbidez escenario 1

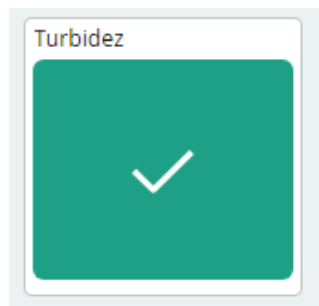
#### 4.1.2.2. Piscina de camarones de 16gr (Escenario 2)

El escenario 2 el prototipo se coloca en la parte más interna de la piscina con respecto al borde para comprobar las variaciones en el sensado dando como

resultado los valores detallado en la tabla 20 donde la temperatura oscila entre 28.25°C a 29.87°C, el nivel de pH oscila entre 7.7 a 8.2, el nivel de salinidad oscila entre 1121 a 1126 y la turbidez se mantiene sin cambios al no haber suficiente sedimentos flotantes que afecte la lectura del sensor.

**Tabla 20 Datos obtenidos de la piscina escenario 2**

Medida de sensores del Prototipo				
Tiempo	Temperatura	pH	Salinidad	Turbidez
14:00:27	29.875	7.94317	1126.87109	1.000
14:00:54	29.1875	7.8237	1126.87109	1.000
14:01:21	28.7500	7.7959	1124.68994	1.000
14:01:48	28.4375	7.7692	1123.23779	1.000
14:02:15	28.2500	7.8005	1123.23779	1.000
14:03:00	28.8125	8.2633	1123.23779	1.000
14:03:27	28.8750	8.2018	1123.23779	1.000
14:03:54	28.8750	8.0650	1123.23779	1.000
14:04:21	28.8750	7.7634	1121.78748	1.000
14:04:49	28.8750	8.1624	1123.23779	1.000



**Figura 66 Indicador digital de la turbidez en estado ok**

El nivel de turbidez del agua se mantuvo sin cambios la mayoría del tiempo como se visualiza en el indicador de la figura 66 debido a que el agua en el escenario 2 presenta poco sedimento flotante que afecte la lectura del sensor. El indicador de turbidez se mantuvo debajo del umbral.

De la misma manera se obtiene los datos históricos de la plataforma y se presentan las gráficas de los sensores individualmente para comprobar los cambios que ocurren cuando se desplazó el prototipo 23 metros del Gateway.

En la figura 67 se evidencia una estabilidad en los niveles de temperatura, en donde los primeros 3 minutos que se desplaza el prototipo se observa como descende la temperatura desde los 29.87°C a 28.25°C, entre el tiempo de 14:03



y 14:31 el prototipo se mantiene estático dando valores estables de 28.8°C al final de la gráfica la temperatura cae debido a la manipulación del dispositivo.

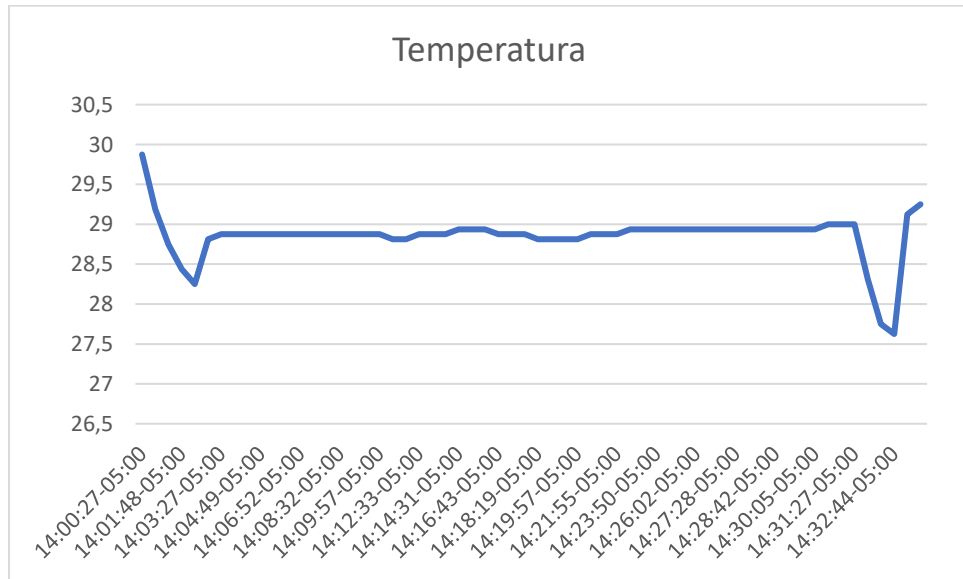


Figura 67 Niveles de temperatura escenario 2

La baja profundidad del agua y las condiciones del viento provocan que la lectura de nivel de pH varíe lo que se evidencia en la figura 68, los valores oscilan entre 7.03 y 8.06, donde el valor más estable de pH es de 7.7.

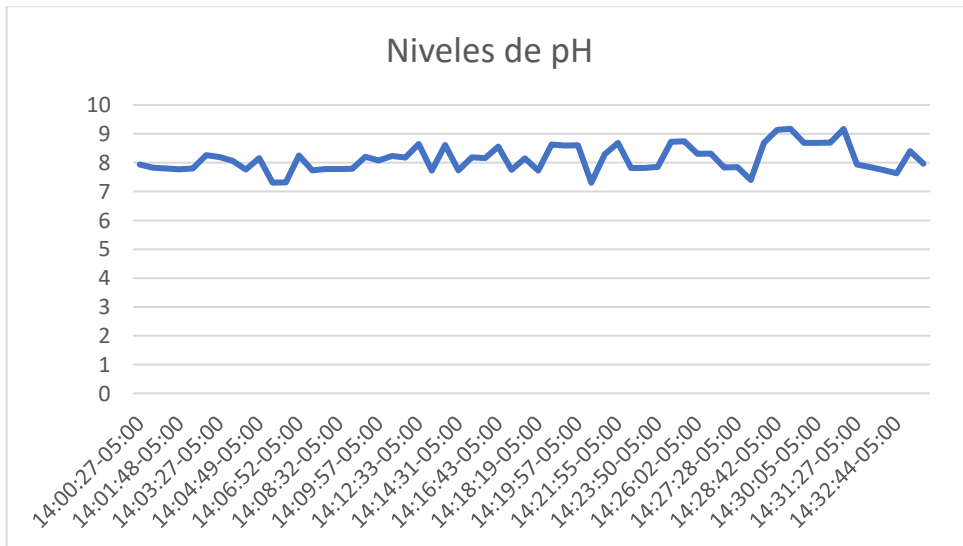
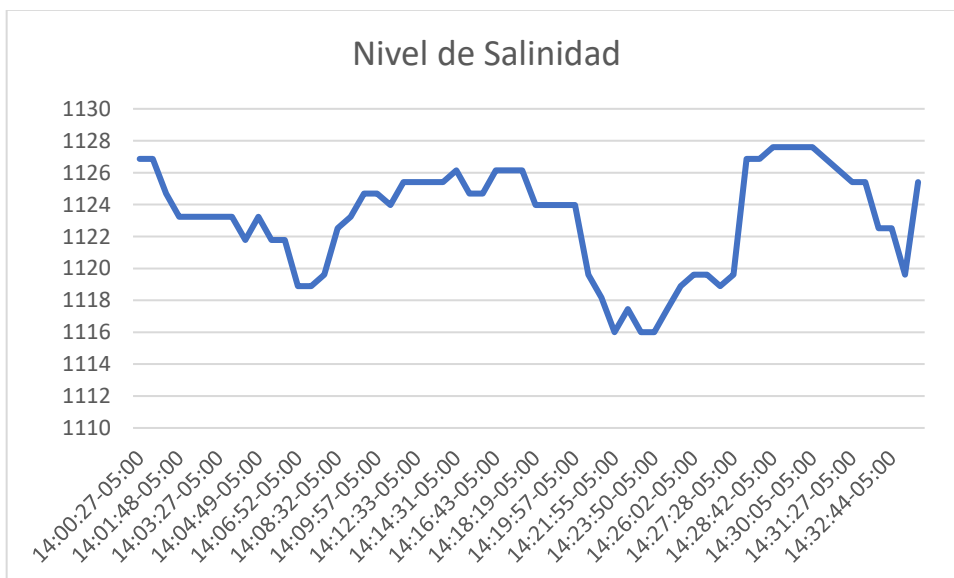


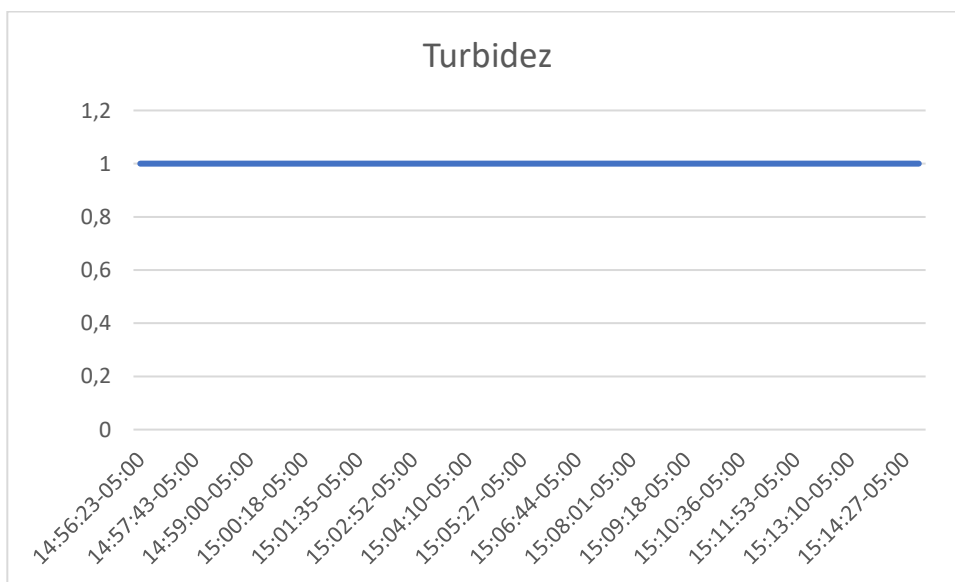
Figura 68 Niveles de pH escenario 2

En la figura 69 se muestra el comportamiento del sensor de salinidad, los valores varían desde 1116 ppm y 1127ppm, el valor más estable de salinidad se mantiene en una media de 1123 ppm.



**Figura 69 Niveles de salinidad escenario 2**

En la figura 70 se muestra que la turbidez mantuvo un nivel óptimo del agua al mantenerse por debajo del umbral durante todo el intervalo de tiempo esto debido a que el agua no presentaba niveles de sedimento que afecten el umbral en el sensor.



**Figura 70 Datos digitales de turbidez escenario 2**

Se determina que, a pesar de haber cambios en el sentido de las condiciones del agua en ambos escenarios, no significa una variación extrema que afecte en el crecimiento de los camarones, dando como resultado rangos aceptables para la supervivencia del camarón.

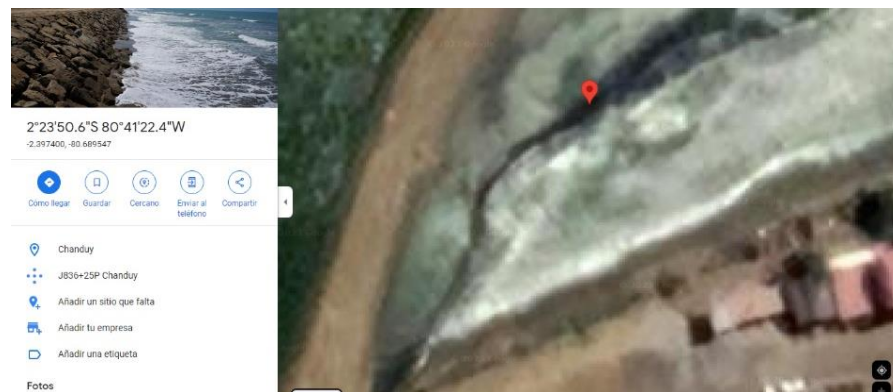
### 4.1.3. Resultados de funcionamiento del prototipo

La figura 71 muestra el prototipo flotando a 23 metros de distancia de la orilla midiendo las condiciones del agua. El área de trabajo comprende un área pequeña en la piscina, al ser un dispositivo a escala las condiciones de funcionamiento son limitadas.



**Figura 71** Prototipo en funcionamiento camaronera

En la figura 72 se observa el punto de coordenada geográfica dentro del área de la piscina que se ingresó en el algoritmo para realizar el movimiento del prototipo.



**Figura 72** Área accesible para prueba del prototipo

La tabla 21 especifica los puntos de latitud y longitud de la posición geográfica donde el prototipo se desplazará. Siendo el punto uno la coordenada de llegada y el punto dos la coordenada de retorno.

Tabla 21 Coordenadas de recorrido

Puntos de recorrido en coordenadas del prototipo		
	Latitud	Longitud
<b>Punto 1</b>	-2.397400	-80.689547
<b>Punto 2</b>	-2.397487	-80.689676

Se comprueba a través del monitor serial un movimiento intencional donde se verifica el funcionamiento de la brújula y el sensor GPS, si se gira el prototipo se visualiza en ángulos la rotación que se le dé al dispositivo, de la misma manera se visualiza el error al momento de alejarlo del punto objetivo, como se puede observar en la figura 73 en la columna HDERR (Heading error) calcula el error entre el ángulo del punto de referencia con respecto al ángulo de la brújula del prototipo, al estar en línea recta con el objetivo y el error oscila entre -3 y 2 a diferencia de cuando se lo coloca de espalda hacia el objetivo, el error se incrementa a valores negativos como se muestra en la figura 74 en la columna HDERR respectivamente.

GPSLAT: -2227701.0	GPSLATF: -2227740.5	GPSLON: -80864664.0	GPSLONF: -80864704.0	CMPANG: 137.77	GPSANG: 134.11	HDERR: -4
GPSLAT: -2227701.0	GPSLATF: -2227740.5	GPSLON: -80864664.0	GPSLONF: -80864704.0	CMPANG: 139.45	GPSANG: 134.11	HDERR: -3
GPSLAT: -2227701.0	GPSLATF: -2227740.5	GPSLON: -80864664.0	GPSLONF: -80864704.0	CMPANG: 136.62	GPSANG: 134.11	HDERR: -5
GPSLAT: -2227701.0	GPSLATF: -2227740.5	GPSLON: -80864664.0	GPSLONF: -80864704.0	CMPANG: 137.77	GPSANG: 134.11	HDERR: -2
GPSLAT: -2227701.0	GPSLATF: -2227740.5	GPSLON: -80864664.0	GPSLONF: -80864704.0	CMPANG: 136.05	GPSANG: 134.11	HDERR: -3
GPSLAT: -2227701.0	GPSLATF: -2227740.5	GPSLON: -80864664.0	GPSLONF: -80864704.0	CMPANG: 138.94	GPSANG: 134.11	HDERR: -1
GPSLAT: -2227701.0	GPSLATF: -2227740.5	GPSLON: -80864664.0	GPSLONF: -80864704.0	CMPANG: 134.91	GPSANG: 134.11	HDERR: -4
GPSLAT: -2227701.0	GPSLATF: -2227740.5	GPSLON: -80864664.0	GPSLONF: -80864704.0	CMPANG: 137.77	GPSANG: 134.11	HDERR: 0
GPSLAT: -2227701.0	GPSLATF: -2227740.5	GPSLON: -80864664.0	GPSLONF: -80864704.0	CMPANG: 134.91	GPSANG: 134.11	HDERR: -3
GPSLAT: -2227701.0	GPSLATF: -2227740.5	GPSLON: -80864664.0	GPSLONF: -80864704.0	CMPANG: 134.91	GPSANG: 134.11	HDERR: 0
GPSLAT: -2227701.0	GPSLATF: -2227740.5	GPSLON: -80864664.0	GPSLONF: -80864704.0	CMPANG: 134.86	GPSANG: 134.11	HDERR: 0
GPSLAT: -2227701.0	GPSLATF: -2227740.5	GPSLON: -80864664.0	GPSLONF: -80864704.0	CMPANG: 136.62	GPSANG: 134.11	HDERR: 0
GPSLAT: -2227701.0	GPSLATF: -2227740.5	GPSLON: -80864664.0	GPSLONF: -80864704.0	CMPANG: 131.90	GPSANG: 134.11	HDERR: -2
GPSLAT: -2227701.0	GPSLATF: -2227740.5	GPSLON: -80864664.0	GPSLONF: -80864704.0	CMPANG: 136.62	GPSANG: 134.11	HDERR: 2
GPSLAT: -2227701.0	GPSLATF: -2227740.5	GPSLON: -80864664.0	GPSLONF: -80864704.0	CMPANG: 132.44	GPSANG: 134.11	HDERR: -2
GPSLAT: -2227701.0	GPSLATF: -2227740.5	GPSLON: -80864664.0	GPSLONF: -80864704.0	CMPANG: 133.77	GPSANG: 134.11	HDERR: 1
GPSLAT: -2227701.0	GPSLATF: -2227740.5	GPSLON: -80864664.0	GPSLONF: -80864704.0	CMPANG: 134.86	GPSANG: 134.11	HDERR: 0
GPSLAT: -2227701.0	GPSLATF: -2227740.5	GPSLON: -80864664.0	GPSLONF: -80864704.0	CMPANG: 134.25	GPSANG: 134.11	HDERR: 0
GPSLAT: -2227701.0	GPSLATF: -2227740.5	GPSLON: -80864664.0	GPSLONF: -80864704.0	CMPANG: 133.62	GPSANG: 134.11	HDERR: 0
GPSLAT: -2227701.0	GPSLATF: -2227740.5	GPSLON: -80864664.0	GPSLONF: -80864704.0	CMPANG: 136.03	GPSANG: 134.11	HDERR: 0
GPSLAT: -2227701.0	GPSLATF: -2227740.5	GPSLON: -80864664.0	GPSLONF: -80864704.0	CMPANG: 132.53	GPSANG: 134.11	HDERR: -1
GPSLAT: -2227701.0	GPSLATF: -2227740.5	GPSLON: -80864664.0	GPSLONF: -80864704.0	CMPANG: 136.03	GPSANG: 134.11	HDERR: 1
GPSLAT: -2227701.0	GPSLATF: -2227740.5	GPSLON: -80864664.0	GPSLONF: -80864704.0	CMPANG: 132.44	GPSANG: 134.11	HDERR: -1
GPSLAT: -2227701.0	GPSLATF: -2227740.5	GPSLON: -80864664.0	GPSLONF: -80864704.0	CMPANG: 134.86	GPSANG: 134.11	HDERR: 1
GPSLAT: -2227701.0	GPSLATF: -2227740.5	GPSLON: -80864664.0	GPSLONF: -80864704.0	CMPANG: 133.70	GPSANG: 134.11	HDERR: 0
GPSLAT: -2227701.0	GPSLATF: -2227740.5	GPSLON: -80864664.0	GPSLONF: -80864704.0	CMPANG: 133.70	GPSANG: 134.11	HDERR: 0
GPSLAT: -2227701.0	GPSLATF: -2227740.5	GPSLON: -80864664.0	GPSLONF: -80864704.0	CMPANG: 133.70	GPSANG: 134.11	HDERR: 0
GPSLAT: -2227701.0	GPSLATF: -2227740.5	GPSLON: -80864664.0	GPSLONF: -80864704.0	CMPANG: 134.25	GPSANG: 134.11	HDERR: 0
GPSLAT: -2227701.0	GPSLATF: -2227740.5	GPSLON: -80864664.0	GPSLONF: -80864704.0	CMPANG: 137.20	GPSANG: 134.11	HDERR: 0
GPSLAT: -2227701.0	GPSLATF: -2227740.5	GPSLON: -80864664.0	GPSLONF: -80864704.0	CMPANG: 131.25	GPSANG: 134.11	HDERR: -3
GPSLAT: -2227701.0	GPSLATF: -2227740.5	GPSLON: -80864664.0	GPSLONF: -80864704.0	CMPANG: 136.05	GPSANG: 134.11	HDERR: 2
GPSLAT: -2227701.0	GPSLATF: -2227740.5	GPSLON: -80864664.0	GPSLONF: -80864704.0	CMPANG: 131.90	GPSANG: 134.11	HDERR: -1
GPSLAT: -2227701.0	GPSLATF: -2227740.5	GPSLON: -80864664.0	GPSLONF: -80864704.0	CMPANG: 134.25	GPSANG: 134.11	HDERR: 2
GPSLAT: -2227701.0	GPSLATF: -2227740.5	GPSLON: -80864664.0	GPSLONF: -80864704.0	CMPANG: 136.03	GPSANG: 134.11	HDERR: 0
GPSLAT: -2227701.0	GPSLATF: -2227740.5	GPSLON: -80864664.0	GPSLONF: -80864704.0	CMPANG: 133.70	GPSANG: 134.11	HDERR: -1
GPSLAT: -2227701.0	GPSLATF: -2227740.5	GPSLON: -80864664.0	GPSLONF: -80864704.0	CMPANG: 134.25	GPSANG: 134.11	HDERR: 0

Figura 73 Datos del prototipo en línea recta con el objetivo

GPSLAT: -2227743.0	GPSLATF: -2227735.2	GPSLON: -80864584.0	GPSLONF: -80864536.0	CMPANG: 289.93	GPSANG: 134.14	HDERR: -155
GPSLAT: -2227743.0	GPSLATF: -2227735.2	GPSLON: -80864584.0	GPSLONF: -80864536.0	CMPANG: 290.03	GPSANG: 134.14	HDERR: -155
GPSLAT: -2227742.0	GPSLATF: -2227734.7	GPSLON: -80864576.0	GPSLONF: -80864536.0	CMPANG: 289.36	GPSANG: 134.14	HDERR: -155
GPSLAT: -2227742.0	GPSLATF: -2227734.7	GPSLON: -80864576.0	GPSLONF: -80864536.0	CMPANG: 290.23	GPSANG: 134.14	HDERR: -155
GPSLAT: -2227742.0	GPSLATF: -2227734.7	GPSLON: -80864576.0	GPSLONF: -80864536.0	CMPANG: 289.96	GPSANG: 134.14	HDERR: -156
GPSLAT: -2227742.0	GPSLATF: -2227734.7	GPSLON: -80864576.0	GPSLONF: -80864536.0	CMPANG: 289.36	GPSANG: 134.14	HDERR: -155
GPSLAT: -2227742.0	GPSLATF: -2227734.7	GPSLON: -80864576.0	GPSLONF: -80864536.0	CMPANG: 289.73	GPSANG: 134.14	HDERR: -155
GPSLAT: -2227742.0	GPSLATF: -2227734.7	GPSLON: -80864576.0	GPSLONF: -80864536.0	CMPANG: 290.16	GPSANG: 134.14	HDERR: -155
GPSLAT: -2227742.0	GPSLATF: -2227734.7	GPSLON: -80864576.0	GPSLONF: -80864536.0	CMPANG: 289.83	GPSANG: 134.14	HDERR: -156
GPSLAT: -2227742.0	GPSLATF: -2227734.7	GPSLON: -80864576.0	GPSLONF: -80864536.0	CMPANG: 289.36	GPSANG: 134.14	HDERR: -155
GPSLAT: -2227742.0	GPSLATF: -2227734.7	GPSLON: -80864576.0	GPSLONF: -80864536.0	CMPANG: 289.79	GPSANG: 134.14	HDERR: -155
GPSLAT: -2227742.0	GPSLATF: -2227734.7	GPSLON: -80864576.0	GPSLONF: -80864536.0	CMPANG: 289.49	GPSANG: 134.14	HDERR: -155
GPSLAT: -2227742.0	GPSLATF: -2227734.7	GPSLON: -80864576.0	GPSLONF: -80864536.0	CMPANG: 289.56	GPSANG: 134.14	HDERR: -155
GPSLAT: -2227742.0	GPSLATF: -2227734.7	GPSLON: -80864576.0	GPSLONF: -80864536.0	CMPANG: 290.03	GPSANG: 134.14	HDERR: -155
GPSLAT: -2227742.0	GPSLATF: -2227734.7	GPSLON: -80864576.0	GPSLONF: -80864536.0	CMPANG: 289.36	GPSANG: 134.14	HDERR: -155
GPSLAT: -2227742.0	GPSLATF: -2227734.7	GPSLON: -80864576.0	GPSLONF: -80864536.0	CMPANG: 290.10	GPSANG: 134.14	HDERR: -155
GPSLAT: -2227742.0	GPSLATF: -2227734.7	GPSLON: -80864576.0	GPSLONF: -80864536.0	CMPANG: 289.66	GPSANG: 134.14	HDERR: -155
GPSLAT: -2227742.0	GPSLATF: -2227734.7	GPSLON: -80864576.0	GPSLONF: -80864536.0	CMPANG: 290.16	GPSANG: 134.14	HDERR: -155
GPSLAT: -2227742.0	GPSLATF: -2227734.7	GPSLON: -80864576.0	GPSLONF: -80864536.0	CMPANG: 289.36	GPSANG: 134.14	HDERR: -156
GPSLAT: -2227741.0	GPSLATF: -2227734.0	GPSLON: -80864576.0	GPSLONF: -80864544.0	CMPANG: 290.16	GPSANG: 134.14	HDERR: -155
GPSLAT: -2227741.0	GPSLATF: -2227734.0	GPSLON: -80864576.0	GPSLONF: -80864544.0	CMPANG: 289.59	GPSANG: 134.14	HDERR: -156
GPSLAT: -2227741.0	GPSLATF: -2227734.0	GPSLON: -80864576.0	GPSLONF: -80864544.0	CMPANG: 289.52	GPSANG: 134.14	HDERR: -155
GPSLAT: -2227741.0	GPSLATF: -2227734.0	GPSLON: -80864576.0	GPSLONF: -80864544.0	CMPANG: 289.46	GPSANG: 134.14	HDERR: -155
GPSLAT: -2227741.0	GPSLATF: -2227734.0	GPSLON: -80864576.0	GPSLONF: -80864544.0	CMPANG: 289.56	GPSANG: 134.14	HDERR: -155
GPSLAT: -2227741.0	GPSLATF: -2227734.0	GPSLON: -80864576.0	GPSLONF: -80864544.0	CMPANG: 290.16	GPSANG: 134.14	HDERR: -155
GPSLAT: -2227741.0	GPSLATF: -2227734.0	GPSLON: -80864576.0	GPSLONF: -80864544.0	CMPANG: 289.49	GPSANG: 134.14	HDERR: -156
GPSLAT: -2227741.0	GPSLATF: -2227734.0	GPSLON: -80864576.0	GPSLONF: -80864544.0	CMPANG: 289.53	GPSANG: 134.14	HDERR: -155
GPSLAT: -2227741.0	GPSLATF: -2227734.0	GPSLON: -80864576.0	GPSLONF: -80864544.0	CMPANG: 289.69	GPSANG: 134.14	HDERR: -155
GPSLAT: -2227741.0	GPSLATF: -2227734.0	GPSLON: -80864576.0	GPSLONF: -80864544.0	CMPANG: 289.36	GPSANG: 134.14	HDERR: -155
GPSLAT: -2227741.0	GPSLATF: -2227734.0	GPSLON: -80864576.0	GPSLONF: -80864544.0	CMPANG: 290.03	GPSANG: 134.14	HDERR: -155
GPSLAT: -2227741.0	GPSLATF: -2227734.0	GPSLON: -80864576.0	GPSLONF: -80864544.0	CMPANG: 289.90	GPSANG: 134.14	HDERR: -155
GPSLAT: -2227741.0	GPSLATF: -2227734.0	GPSLON: -80864576.0	GPSLONF: -80864544.0	CMPANG: 289.59	GPSANG: 134.14	HDERR: -155
GPSLAT: -2227741.0	GPSLATF: -2227734.0	GPSLON: -80864576.0	GPSLONF: -80864544.0	CMPANG: 289.33	GPSANG: 134.14	HDERR: -155
GPSLAT: -2227741.0	GPSLATF: -2227734.0	GPSLON: -80864576.0	GPSLONF: -80864544.0	CMPANG: 290.13	GPSANG: 134.14	HDERR: -155
GPSLAT: -2227740.0	GPSLATF: -2227733.7	GPSLON: -80864584.0	GPSLONF: -80864544.0	CMPANG: 289.26	GPSANG: 134.14	HDERR: -155
GPSLAT: -2227740.0	GPSLATF: -2227733.7	GPSLON: -80864584.0	GPSLONF: -80864544.0	CMPANG: 289.26	GPSANG: 134.14	HDERR: -155

Figura 74 Datos del prototipo de espalda hacia el objetivo

Al momento de la puesta en marcha del prototipo alimentador se debe esperar un tiempo para que se establezca la comunicación del GPS con las antenas satelitales un proceso que tiene un lapso de 3 minutos. Para dar paso al movimiento de los motores se activa mediante de un switch en el dispositivo que permite el paso de corriente entre la batería y el controlador, este método se usa para evitar consumir energía innecesaria en la batería.

En la figura 75 se muestra el momento donde el prototipo realiza el recorrido, el prototipo se acerca al punto deseado mostrando cierta desviación debido a las condiciones del clima. El desplazamiento del equipo tiene por objetivo alcanzar el punto uno y el punto 2 que se especifica en la tabla 20 y que se implementaron en el algoritmo del sistema de navegación, se parte desde la orilla de la piscina y el prototipo da marcha a través de las hélices que realizan el empuje sobre el agua, el control de velocidad de las hélices se manejan autónomamente por medio del microcontrolador que realiza los cálculos necesarios entre la coordenada establecida y las coordenadas que obtiene del sensor GPS.



**Figura 75** Prototipo en movimiento

El sistema de alimentación depende de los tiempos que se asignó en el algoritmo del ESP32 Node-MCU a través de un comando envía la señal al módulo relé para dar paso al encendido y apagado cada vez que llegue al tiempo asignado. Cada hora se tiene que ejecutar la alimentación del camarón por tal razón se dispuso los siguientes tiempos que se detallan en la tabla 22.

**Tabla 22** Tiempos implementados en el algoritmo

Estado del relé	Tiempo RTC
<b>Relé ON</b>	8:30
<b>Relé Off</b>	8:31
<b>Relé On</b>	9:30
<b>Relé Off</b>	9:31
<b>Relé On</b>	10:30
<b>Relé Off</b>	10:31
<b>Relé On</b>	11:30
<b>Relé Off</b>	11:31

La apertura y cierre del dispensador se ve reflejado visualmente cuando el motor se acciona o también a través del Dashboard de la plataforma de Arduino IoT donde se especifica con un indicador rojo cuando está apagado como se muestra en la figura 77 y un indicador verde cuando el dispensador está encendido como se muestra en la figura 76.

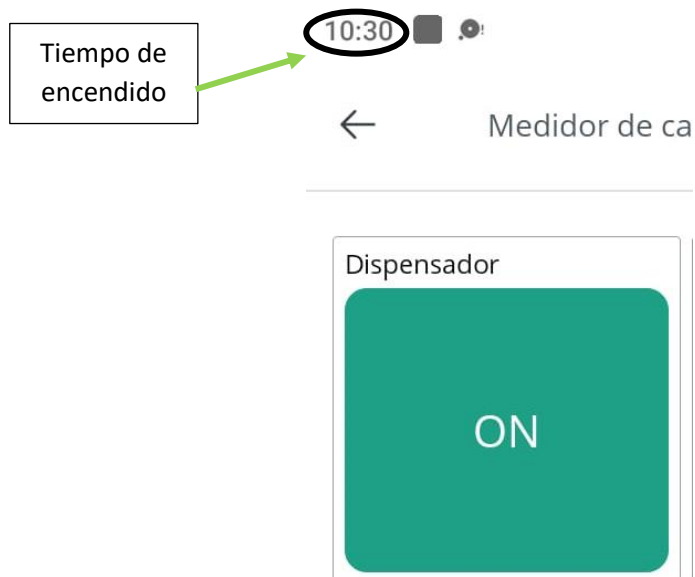
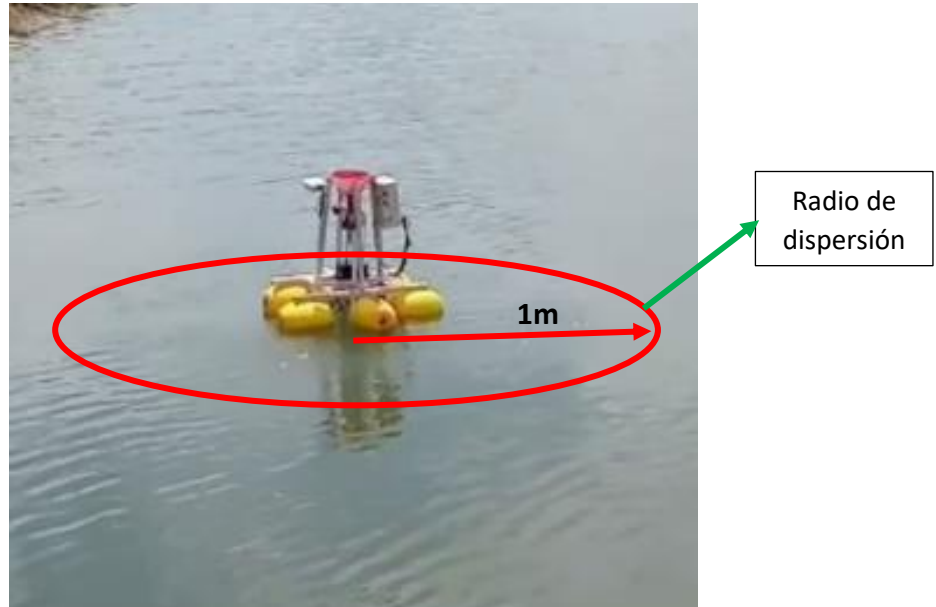


Figura 76 Dispensador encendido al tiempo especificado



Figura 77 Dispensador apagado al tiempo especificado

En el proceso de dispersión se observa la activación del relé que da paso al giro del motor del dispensador, se observa el rango al que se expulsa el alimento, una distancia de 1 metro aproximadamente a la redonda como se muestra en la figura 78 entregando el alimento por 1 minuto de manera constante.



**Figura 78** Dispersion de la alimentación, modulo relé activado

Se evidencia que el funcionamiento del prototipo alimentador automático es acorde a lo propuesto, realiza el monitoreo de los parámetros de la condiciones del agua, la alimentación por tiempos definidos y el desplazamiento sobre el punto asignado, con respecto a otro dispositivo comercial, el cual mantiene los alimentadores estáticos y en puntos fijos. Además, realizan el sensado de las condiciones del agua con dispositivos específicos y de manera manual a diferencia del prototipo que realiza el monitoreo de manera remota y en tiempo real.



## CONCLUSIONES

- Se configuro un sistema Home Gateway que permite la comunicación inalámbrica entre el Nodo final evidenciando los puntos de conexión óptimos con un alcance de 57,42m y por medio de un mapa de calor donde se verifico la intensidad de potencia de la señal máxima de recepción de -70dbm.
- Se configuró el nodo final utilizando el entorno de desarrollo de Arduino IoT cloud, el cual recopila datos de los diferentes sensores que miden las condiciones del agua, en la cual se determina una latencia con la que se obtienen los datos con una variación entre 5 a 10 segundos de retardo. La lectura de las condiciones del agua no son parámetros críticos, por lo tanto, el prototipo no se ve afectado en el funcionamiento ante la latencia mencionada.
- El algoritmo de navegación funciona correctamente acorde a lo planteado teóricamente demostrando a través del monitor serial su funcionamiento con los respectivos sensores, en el momento de las pruebas el prototipo al estar en campo abierto tendía a desviarse en ocasiones, debido a la brisa provocado por el viento que formaba corrientes sobre el agua.
- El sistema de alimentación se comprueba por medio de la activación y desactivación del dispensador cuando se llega al tiempo establecido en el algoritmo. Sin embargo, existe un retardo en el encendido de 10 segundos, así mismo, al momento de apagar el dispensador se tiene que esperar 10 segundos, esto se debe a la licencia gratuita de la plataforma IoT.

## RECOMENDACIONES

- La comunicación entre el home Gateway y el dispositivo final supone un alcance no mayor a 50 metros para una conexión óptima, si se desea que el prototipo alimentador abarque una extensión más amplia de la piscina se recomienda implementar un sistema de puntos de acceso para extender el alcance de intensidad de señal o utilizar la tecnología LPWAN que tienen mayor alcance y fiabilidad.
- La plataforma IoT que se utiliza permite integrar 5 dispositivos para hacer control o monitoreo, si se desea implementar un sensor adicional o hacer control sobre diversos dispositivos se recomienda adquirir el paquete básico o un paquete que se adapte a sus necesidades.
- Los sensores utilizados vienen calibrados de fábrica con su respectivo rango de error en la medición no menor al 5%, se recomienda acondicionar bien los sensores en el algoritmo para que permita tener lecturas idóneas.
- Para el sistema de navegación el desplazamiento se realiza de manera lenta debido a las condiciones del motor, se recomienda usar motores de características donde influya tanto la velocidad como el torque aplicado para ejercer empuje sobre el agua.
- Para el desplazamiento que realiza el dispositivo sobre el agua, se recomienda implementar un sistema de control dentro del algoritmo que permita al prototipo mejorar ante las condiciones del clima.

## BIBLIOGRAFÍA

- [1] H. A. V. C. V. J. G. M. P. F. Q. C. Ámbar Nicole Gonzabay Crespín, “Análisis de la producción de camarón en el Ecuador para su exportación a la Unión Europea en el período 2015-2020”, Consultado: el 7 de diciembre de 2022. [En línea]. Disponible en: <https://dialnet.unirioja.es/servlet/articulo?codigo=8094522>
- [2] FAO, *El estado mundial de la pesca y la acuicultura 2020. La sostenibilidad en acción*. 2020.
- [3] F. Coelho, “Metodología de la investigación”, *Significados.com*, núm. September, 2020.
- [4] C. Arteta Ripoll, *Hermenéutica, pedagogía y praxeología*. Universidad Libre Barranquilla, 2017. doi: 10.18041/978-958-9145-69-2.
- [5] L. F. Amaya Jimenez, D. G. Juan Camilo, J. G. Heidy Vanessa, y M. T. Laura Katherine, *Método Fenomenológico Hermenéutico*. 2021. doi: 10.15332/dt.inv.2021.01971.
- [6] ECYT-AR, “Prueba y Error”. [https://cyt-ar.com.ar/cyt-ar/index.php/Ensayo\\_y\\_error](https://cyt-ar.com.ar/cyt-ar/index.php/Ensayo_y_error) (consultado el 21 de febrero de 2023).
- [7] Yahira Piedrahita, “La industria de cultivo de camarón en Ecuador, parte 1”, 2018. <https://www.globalseafood.org/advocate/la-industria-de-cultivo-de-camaron-en-ecuador-parte-1/> (consultado el 7 de diciembre de 2022).
- [8] Mauricio Olivo-Gutiérrez, Jesús Verduzco-Ramírez, Noel García-Díaz, Joel Villalobos-Gómez, y Andrea Olivo-Gutiérrez, “Prototipo para el monitoreo automatizado de parámetros de calidad del agua en una granja de camarón”, *Instituto Politécnico Nacional*, vol. 22, 2018, Consultado: el 7 de diciembre de 2022. [En línea]. Disponible en: [https://www.redalyc.org/journal/614/61458109001/html/#redalyc\\_61458109001\\_ref2](https://www.redalyc.org/journal/614/61458109001/html/#redalyc_61458109001_ref2)
- [9] Jesús Alberto Verduzco Ramírez; Patricia Elizabeth Figueroa Millán; Juan de Dios Barajas Corona; Elena Elsa Bricio Barrios; J Reyes Benavides Delgado, “Dispositivo Portátil para Monitoreo de Parámetros de Calidad del Agua en Granjas Acuícolas de Camarón”.
- [10] POR SAÚL, “¿Cómo influye la salinidad en el cultivo de camarones?”, *Molinos Champions S.A.S.*, 2021. <https://www.molinoschampion.com/salinidad-en-el-cultivo-de-camarones/#:~:text=La%20salinidad%20en%20el%20cultivo%20de%20camarones%20se%20mide%20con,una%20estimaci%C3%B3n%20de%20la%20salinidad.> (consultado el 7 de diciembre de 2022).
- [11] Molinos Champios S.A.A, “Efectos de la turbidez del agua en la salud del camarón”, el 3 de octubre de 2021.

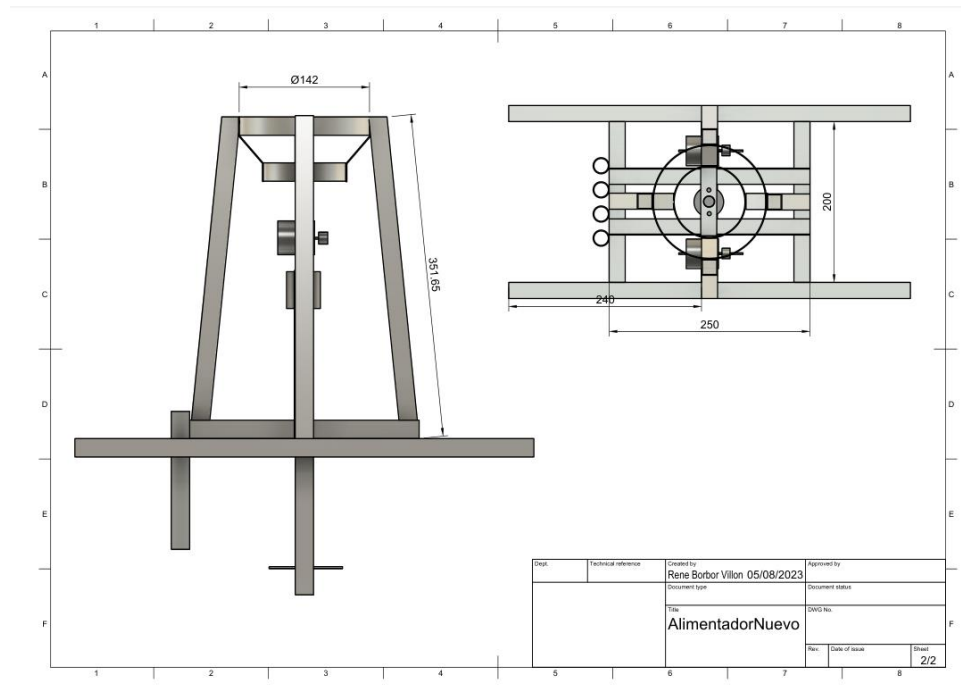
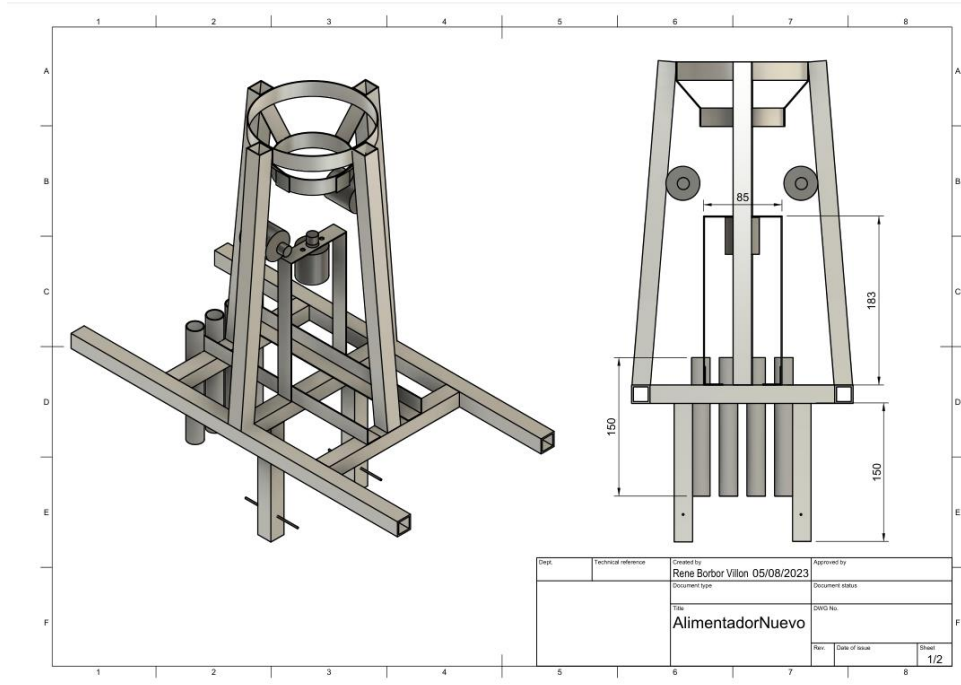
- [12] Katherin Miño, “Nuevas tecnologías acelerarán el futuro de la industria camaronera”, *Ekos negocios*, 2022.  
<https://www.ekosnegocios.com/articulo/nuevas-tecnologias-aceleraran-el-futuro-de-la-industria-camaronera> (consultado el 7 de diciembre de 2022).
- [13] J. Salazar y Y. S. Silvestre, “INTERNET DE LAS COSAS”. [En línea]. Disponible en: <http://www.techpedia.eu>
- [14] Dana Rodríguez González, “Arquitectura y Gestión de la IoT”, *Revista Telem@tica*, vol. 12, 2013.
- [15] P. P. Ray, “A survey on Internet of Things architectures”, *Journal of King Saud University - Computer and Information Sciences*, vol. 30, núm. 3. 2018. doi: 10.1016/j.jksuci.2016.10.003.
- [16] A. Al-Fuqaha, M. Guizani, M. Mohammadi, M. Aledhari, y M. Ayyash, “Internet of Things: A Survey on Enabling Technologies, Protocols, and Applications”, *IEEE Communications Surveys and Tutorials*, vol. 17, núm. 4, 2015, doi: 10.1109/COMST.2015.2444095.
- [17] J. Salazar y Y. S. Silvestre, “INTERNET DE LAS COSAS”. [En línea]. Disponible en: <http://www.techpedia.eu>
- [18] Yahira Piedrahita, “La industria de cultivo de camarón en Ecuador, parte 2 « Global Aquaculture Advocate”, *Plan de mejora, mejoras de la tecnología de producción y perspectivas*, 2018.
- [19] N. Novianda, F. Liza, y I. Ahmad, “Intelligent System of Automatic Shrimp Feeding”, *IOP Conf Ser Mater Sci Eng*, vol. 854, núm. 1, p. 012046, may 2020, doi: 10.1088/1757-899X/854/1/012046.
- [20] J. R. Rey, “Sistema de Posicionamiento Global - GPS”, *EDIS*, vol. 2006, núm. 14, 2006, doi: 10.32473/edis-in657-2006.
- [21] . Y. K., “MULTI-TRACKING SYSTEM FOR VEHICLE USING GPS AND GSM”, *Int J Res Eng Technol*, vol. 03, núm. 03, 2014, doi: 10.15623/ijret.2014.0303022.
- [22] Raul Alvarez-Torrco, “Carro Robot Guiado por GPS: Arduino UNO en Acción”, *TecBolivia*.
- [23] Beltrán Mindiola Freddy Javier y Mejía Véliz Francisco Javier, “DISEÑO Y DESARROLLO DE PROTOTIPO PARA LA LECTURA Y ANÁLISIS DE DATOS EN EL INICIO DEL PROCESO DE CULTIVO DE CAMARONES EN PISCINAS Y CRIADEROS ARTIFICIALES DE LA REGIÓN COSTA DE ECUADOR UTILIZANDO TECNOLOGÍA IOT”, Universidad de Guayaquil, Guayaquil -Ecuador, 2018.
- [24] Jaramillo Abril Manuel Alejandro, “Diseño y ensamble de un prototipo de alimentador automático ecológico para piscinas de cría de camarón”, UNIVERSIDAD CATÓLICA DE SANTIAGO DE GUAYAQUIL, 2021.
- [25] Espressif, “ESP32 Series Datasheet”, *Espressif Systems*, 2021.

- [26] Naylamps Mechatronics, "Sensor de temperatura digital DS18B20", 2023. <https://naylampmechatronics.com/sensores-temperatura-y-humedad/16-sensor-de-temperatura-digital-ds18b20.html> (consultado el 1 de agosto de 2023).
- [27] Electrostore, "Sensor de pH mas tarjeta acondicionadora", 2023. <https://grupoelectrostore.com/shop/sensores/agua/sensor-de-ph-tarjeta-acondicionadora/> (consultado el 1 de agosto de 2023).
- [28] Electrostore, "Modulo sensor análogo de conductividad TDS", 2023, Consultado: el 1 de agosto de 2023. [En línea]. Disponible en: <https://grupoelectrostore.com/shop/sensores/agua/modulos-sensor-analogo-de-conductividad-tds/>
- [29] Electrostore, "SENSOR DE TURBIDEZ ANALOGICO R3 + TARJETA ACONDICIONADORA". <https://grupoelectrostore.com/shop/sensores/agua/sensor-de-turbidez-analogico-r3-tarjeta-acondicionadora/> (consultado el 15 de enero de 2023).
- [30] NAYLAMP MECHATRONICS, "MÓDULO RELAY 1CH 5VDC". <https://naylampmechatronics.com/drivers/297-modulo-relay-1-canal-5vdc.html> (consultado el 21 de enero de 2023).
- [31] Electrostore, "Modulo reductor de voltaje 3A LM2596", 2023.
- [32] Arduino.cl, "Arduino UNO". <https://arduino.cl/arduino-uno/> (consultado el 21 de diciembre de 2022).
- [33] Uelectronics, "Arduino Uno Rev3". <https://uelectronics.com/producto/arduino-uno-rev3/> (consultado el 21 de diciembre de 2022).
- [34] TechMake, "Módulo GPS Ublox NEO-7M con Antena". <https://techmake.com/products/gpsmod00563> (consultado el 21 de enero de 2023).
- [35] NAYLAMP MECHATRONICS, "MÓDULO MAGNETÓMETRO 3-EJES HMC5883L", Consultado: el 21 de enero de 2023. [En línea]. Disponible en: <https://naylampmechatronics.com/sensores-posicion-inerciales-gps/89-modulo-magnetometro-3-ejes-hmc5883l.html>
- [36] NAYLAMP MECHATRONICS, "DRIVER PUENTE H L298N 2A". <https://naylampmechatronics.com/drivers/11-driver-puente-h-l298n.html> (consultado el 21 de enero de 2023).
- [37] Open Impulse, "JGB37-520 DC Gearmotor (200 RPM at 12 V)", 2023. <https://www.openimpulse.com/blog/products-page/37d-gearmotors/jgb37-520-dc-gearmotor-200-rpm-12-v/> (consultado el 1 de agosto de 2023).
- [38] DCIM, "Bateria recargable seca 12V 2.8AHr", 2023, Consultado: el 1 de agosto de 2023. [En línea]. Disponible en: <https://dcimecuador.com/producto/bateria-recargable-seca-12v-2-8-ah-fp1228/>

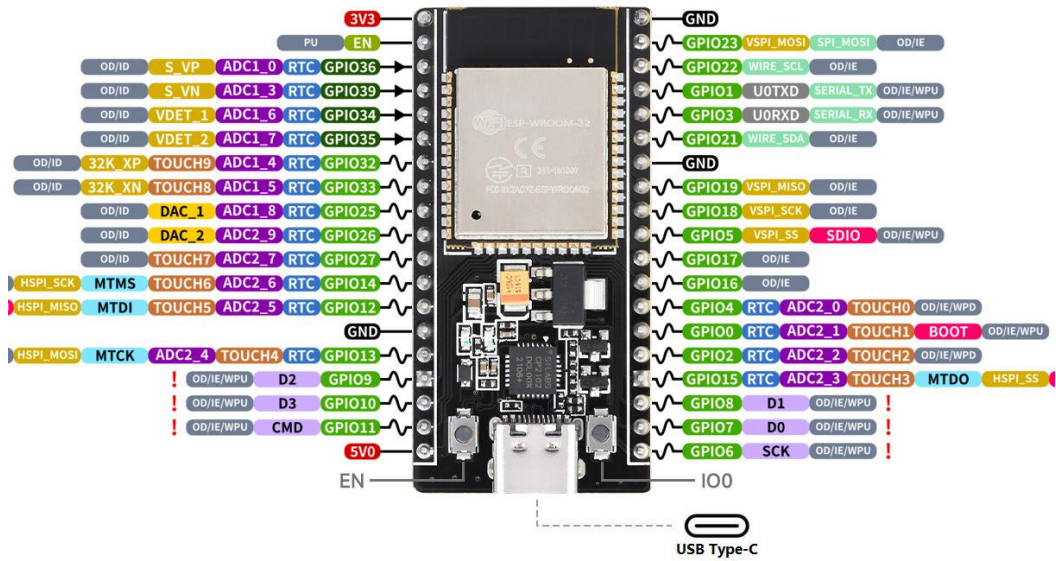
[39] Mathworks, "ThingSpeak IoT". <https://thingspeak.com> (consultado el 21 de diciembre de 2022).

# ANEXOS

Anexo 1 Plano del prototipo  
Fuente: Autor, 2023



Anexo 2 Descripción de pines del chip ESP32  
Fuente: esp32.com



- PWM Capable Pin
  - GPIO Input Only
  - GPIO Input and Output
  - Digital-to-Analog Converter
  - JTAG for Debugging
  - External Flash Memory (SPI)
  - Analog-to-Digital Converter
  - Touch Sensor Input Channel
  - Other Related Functions
  - Serial for Debug/Programming
  - Arduino Related Functions
  - Strapping Pin Functions
- RTC Power Domain (VDD3P3\_RTC)
  - Ground
  - Power Rails (3V3 and 5V)
  - Pin Shared with the Flash Memory  
Can't be used as regular GPIO
- WPU: Weak Pull-up (Internal)
  - WPD: Weak Pull-down (Internal)
  - PU: Pull-up (External)
  - IE: Input Enable (After Reset)
  - ID: Input Disabled (After Reset)
  - OE: Output Enable (After Reset)
  - OD: Output Disabled (After Reset)



## 1. Working principle

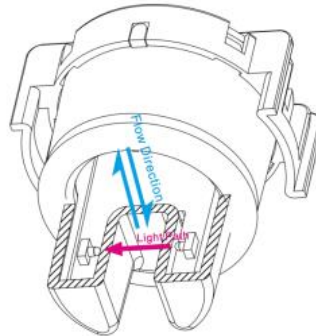


Figure 2. Sketch of AZDM01 with indication of flow direction and light path

AZDM01 has a built-in light detector and a light-emitting element as infrared light source. As shown in Figure 2, the target liquid flows in the direction indicated by the blue arrow and the emitted light pass through the liquid indicated by the red arrow. The light intensity is reduced due to the absorption in liquid and the absorption rate depends on the liquid turbidity, thus, the light intensity detected by the light detector is varied by the turbidity of liquid. The turbidity can be derived based on the output signal of the light detector.

## 2. Technical specification

Table 1. Technical specification

Supply voltage	DC:5.0 V (4.8-5.5 V)
Minimum supply current	20 mA
Typical supply current	25 mA
Maximum supply current	50 mA
Typical power	125 mW
Sampling period	$\geq 100$ ms/time
Output method	Analog signal
Warm-up time	$\geq 100$ ms
Operating temperature	4°C ~ 85°C
Working humidity	0~95%RH
Service life	>10 years (25°C)

### 3.2 Drive circuit

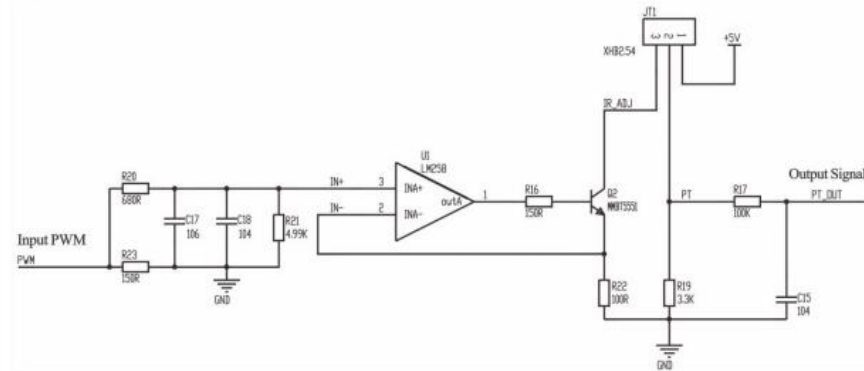


Figure 4. Recommended drive circuit

### Anexo 4 Hoja de datos del sensor TDS [28]

Fuente: DFRobot

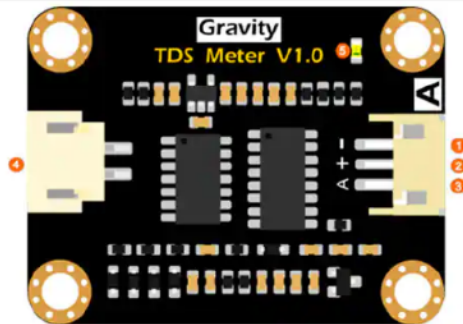
#### Signal Transmitter Board

Input Voltage: 3.3 ~ 5.5V  
 Output Voltage: 0 ~ 2.3V  
 Working Current: 3 ~ 6mA  
 TDS Measurement Range: 0 ~ 1000ppm  
 TDS Measurement Accuracy:  $\pm 10\%$  F.S. (25 °C)  
 Module Size: 42 \* 32mm  
 Module Interface: PH2.0-3P  
 Electrode Interface: XH2.54-2P

#### TDS probe

Number of Needle: 2  
 Total Length: 83cm  
 Connection Interface: XH2.54-2P  
 Colour: Black  
 Other: Waterproof Probe

## Board Overview



**DS18B20**

**Programmable Resolution  
1-Wire Digital Thermometer**

**General Description**

The DS18B20 digital thermometer provides 9-bit to 12-bit Celsius temperature measurements and has an alarm function with nonvolatile user-programmable upper and lower trigger points. The DS18B20 communicates over a 1-Wire bus that by definition requires only one data line (and ground) for communication with a central microprocessor. In addition, the DS18B20 can derive power directly from the data line ("parasite power"), eliminating the need for an external power supply.

Each DS18B20 has a unique 64-bit serial code, which allows multiple DS18B20s to function on the same 1-Wire bus. Thus, it is simple to use one microprocessor to control many DS18B20s distributed over a large area. Applications that can benefit from this feature include HVAC environmental controls, temperature monitoring systems inside buildings, equipment, or machinery, and process monitoring and control systems.

**Applications**

- Thermostatic Controls
- Industrial Systems
- Consumer Products
- Thermometers
- Thermally Sensitive Systems

**Benefits and Features**

- Unique 1-Wire® Interface Requires Only One Port Pin for Communication
- Reduce Component Count with Integrated Temperature Sensor and EEPROM
  - Measures Temperatures from -55°C to +125°C (-67°F to +257°F)
  - ±0.5°C Accuracy from -10°C to +85°C
  - Programmable Resolution from 9 Bits to 12 Bits
  - No External Components Required
- Parasitic Power Mode Requires Only 2 Pins for Operation (DQ and GND)
- Simplifies Distributed Temperature-Sensing Applications with Multidrop Capability
  - Each Device Has a Unique 64-Bit Serial Code Stored in On-Board ROM
- Flexible User-Definable Nonvolatile (NV) Alarm Settings with Alarm Search Command Identifies Devices with Temperatures Outside Programmed Limits
- Available in 8-Pin SO (150 mils), 8-Pin μSOP, and 3-Pin TO-92 Packages

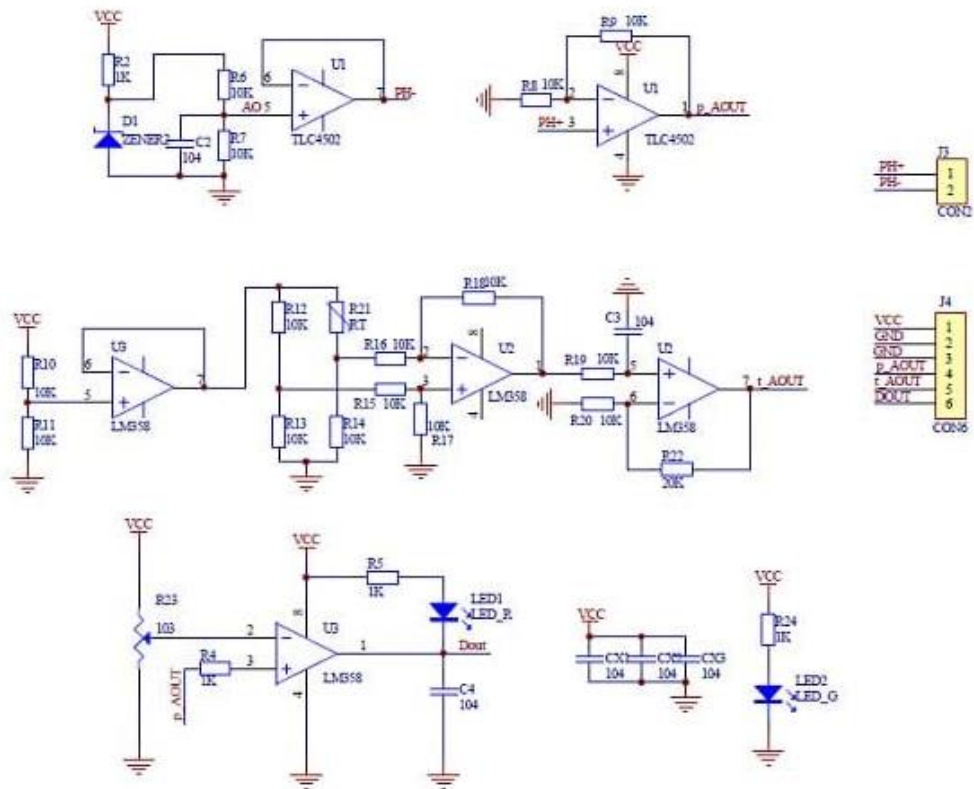
**Pin Configurations**

**DC Electrical Characteristics**

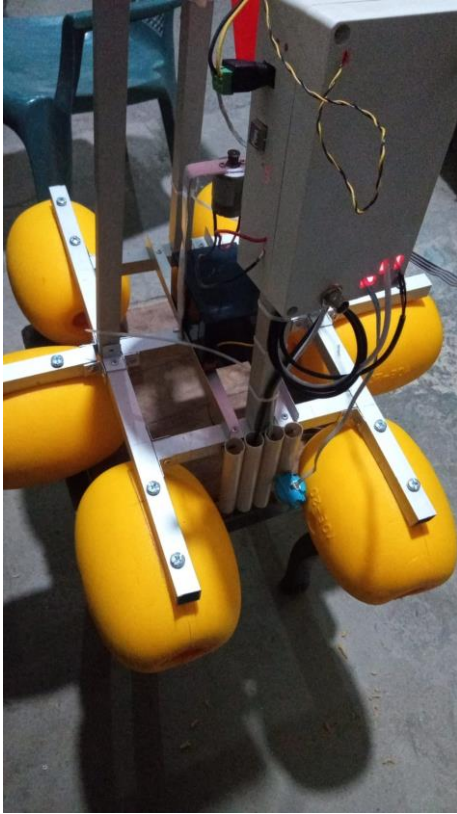
(-55°C to +125°C; V<sub>DD</sub> = 3.0V to 5.5V)

PARAMETER	SYMBOL	CONDITIONS	MIN	TYP	MAX	UNITS
Supply Voltage	V <sub>DD</sub>	Local power (Note 1)	+3.0		+5.5	V
Pullup Supply Voltage	V <sub>PU</sub>	Parasite power	+3.0		+5.5	V
		Local power	+3.0		V <sub>DD</sub>	
Thermometer Error	t <sub>ERR</sub>	-10°C to +85°C			±0.5	°C
		-30°C to +100°C			±1	
		-55°C to +125°C			±2	
Input Logic-Low	V <sub>IL</sub>	(Notes 1, 4, 5)	-0.3		+0.8	V
Input Logic-High	V <sub>IH</sub>	Local power	+2.2		The lower of 5.5 or V <sub>DD</sub> + 0.3	V
		Parasite power	+3.0			
Sink Current	I <sub>L</sub>	V <sub>I/O</sub> = 0.4V	4.0			mA
Standby Current	I <sub>DD(S)</sub>	(Notes 7, 8)		750	1000	nA
Active Current	I <sub>DD</sub>	V <sub>DD</sub> = 5V (Note 9)		1	1.5	mA
DQ Input Current	I <sub>DQ</sub>	(Note 10)		5		μA
Drift		(Note 11)		±0.2		°C

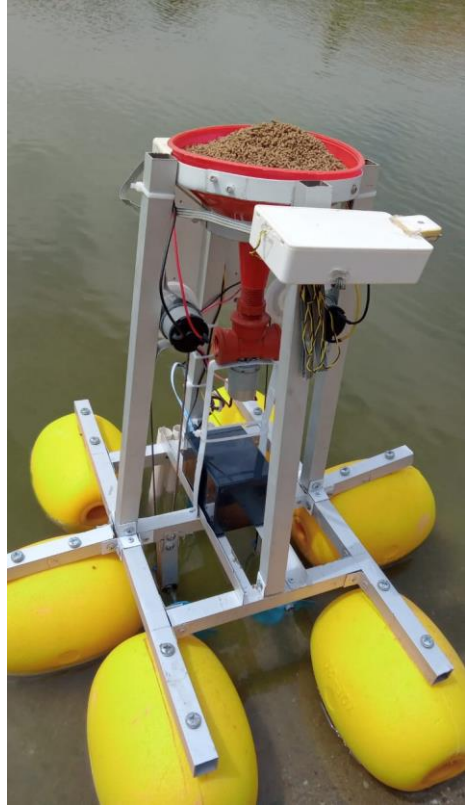
# ESQUEMÁTICO Sensor de PH Liquido



Anexo 7 Construcción del prototipo



Anexo 8 Pruebas del prototipo



Anexo 9 Cuestionario respecto a parámetros del agua en piscinas de crecimiento del camarón.

1. ¿Cuáles son los niveles de salinidad mínimos y máximos permitidos para el crecimiento adecuado de los camarones?

En la Península que estoy cultivando los niveles mínimos van desde 5 ppt en adelante hasta los 1600

2. ¿Cuáles son los niveles de pH mínimos y máximos permitidos para el crecimiento adecuado de los camarones?

El nivel de pH depende de se trate de marañón entre 7.5, 8 o hasta con 9 de PH

3. ¿Cuáles son los niveles de temperatura mínimos y máximos permitidos para el crecimiento adecuado de los camarones?

La temperatura a la que están los camarones va desde los 21°C hasta los 35°C depende del clima.

4. ¿Cuáles son los niveles de turbidez mínimos y máximos permitidos para el crecimiento adecuado de los camarones?

La turbidez se maneja por la clarificación del agua, hay veces que el agua se torna turbida por el crecimiento de microalgas por lo que se maneja entre 2.5 hasta 2.5

Fdo. José Miguel