



**UNIVERSIDAD ESTATAL
PENÍNSULA DE SANTA ELENA
FACULTAD DE CIENCIAS DE LA INGENIERÍA
CARRERA DE INGENIERÍA CIVIL**

“ANÁLISIS Y DISEÑO DE CIMENTACIÓN PARA TANQUES METÁLICOS DE ALMACENAMIENTO DE DERIVADOS DEL PETRÓLEO Y PARA BASE DE BOMBA, DE SUELOS CARACTERÍSTICOS DE LA REFINERÍA LA LIBERTAD”.

PROYECTO DE INVESTIGACIÓN

Previo a la obtención del título de:

INGENIERO(A) CIVIL

AUTOR (ES):

GONZABAY CARVAJAL JUAN GUSTAVO

TUTOR:

ING. MORENO ALCIVAR LUCRECIA CRISTINA, Mg.

La Libertad, Ecuador

2019

**UNIVERSIDAD ESTATAL
PENÍNSULA DE SANTA ELENA
FACULTAD DE CIENCIAS DE LA INGENIERÍA
CARRERA DE INGENIERÍA CIVIL**

“ANÁLISIS Y DISEÑO DE CIMENTACIÓN PARA TANQUES METÁLICOS DE ALMACENAMIENTO DE DERIVADOS DEL PETRÓLEO Y PARA BASE DE BOMBA, DE SUELOS CARACTERÍSTICOS DE LA REFINERÍA LA LIBERTAD”.

PROYECTO DE INVESTIGACIÓN

Previo la obtención de título de:

INGENIERO(A) CIVIL

AUTOR (ES):

GONZABAY CARVAL JUAN GUSTAVO

TUTOR:

ING. MORENO ALCIVAR LUCRECIA CRISTINA, Mg.

La Libertad, Ecuador

2019

CERTIFICACIÓN

Certificamos que el presente trabajo de titulación, fue realizado en su totalidad por Gonzabay Carvajal Juan Gustavo, como requerimiento para la obtención del título de Ingeniero Civil.

TUTOR (A)

f. 

Ing. Moreno Alcivar Lucrecia Cristina, Mg.

TUTOR (A)

DIRECTOR DE LA CARRERA

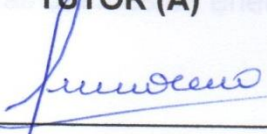
f. 

Arq. Rubira Gómez Gilda Graciela, MSc.

La Libertad, a los veintinueve días del mes de enero del año 2020.

APROBACIÓN DEL TUTOR

En mi calidad de Tutor del Trabajo de Titulación, modalidad Proyecto de Investigación “ANÁLISIS Y DISEÑO DE CIMENTACIÓN PARA TANQUES METÁLICOS DE ALMACENAMIENTO DE DERIVADOS DEL PETRÓLEO Y PARA BASE DE BOMBA, DE SUELOS CARACTERÍSTICOS DE LA REFINERÍA LA LIBERTAD”, elaborado por el Sr. GONZABAY CARVAJAL JUAN GUSTAVO, egresado de la carrera de Ingeniería Civil, Facultad de Ciencias de la Ingeniería de la Universidad Estatal Península de Santa Elena, previo a la obtención del título de Ingeniero Civil, me permito declarar que luego de haberla dirigido, estudiado y revisado, la apruebo en su totalidad.

veintinueve días del mes de enero del año 20
TUTOR (A)
f. 
Ing. Moreno Alcívar Lucrecia Cristina, Mg.

La Libertad, a los veintinueve días del mes de enero del año 2020.

DECLARACIÓN DE RESPONSABILIDAD

Yo, Gonzabay Carvajal Juan Gustavo.


DECLARO QUE:

El Trabajo de Titulación, "Análisis y diseño de cimentación para tanques metálicos de almacenamiento de derivados del petróleo y para base de bomba, de suelos característicos de la refinería la libertad", previo a la obtención del título de Ingeniero Civil, ha sido desarrollado respetando derechos intelectuales de terceros conforme las citas que constan en el documento, cuyas fuentes se incorporan en las referencias o bibliografías. Consecuentemente este trabajo es de mi total autoría.

En virtud de esta declaración, me responsabilizo del contenido, veracidad y alcance del Trabajo de Titulación referido.

La Libertad, a los veintinueve días del mes de enero del año 2020.

EL AUTOR (A)

f. 
Gonzabay Carvajal Juan Gustavo.

AUTORIZACIÓN

Yo, Gonzabay Carvajal Juan Gustavo.

Autorizo a la Universidad Península de Santa Elena a la publicación en la biblioteca de la institución del Trabajo de Titulación, “Análisis y diseño de cimentación para tanques metálicos de almacenamiento de derivados del petróleo y para base de bomba, de suelos característicos de la refinería la libertad”, cuyo contenido, ideas y criterios son de mi exclusiva responsabilidad y total autoría.

La Libertad, a los veintinueve días del mes de enero del año 2020.

EL AUTOR (A)

f. *Juan Gonzabay C.*
Gonzabay Carvajal Juan Gustavo.

CERTIFICACIÓN DE REVISIÓN DE LA REDACCIÓN Y ORTOGRAFÍA

Yo, Jessica Alexandra Tomalá De La Cruz. Certifico que he revisado la redacción y ortografía del trabajo de Titulación con tema:

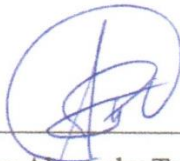
“ANÁLISIS Y DISEÑO DE CIMENTACIÓN PARA TANQUES METÁLICOS DE ALMACENAMIENTO DE DERIVADOS DEL PETRÓLEO Y PARA BASE DE BOMBA, DE SUELOS CARACTERÍSTICOS DE LA REFINERÍA LA LIBERTAD”.

Para el efecto se procedió a leer y analizar de manera profunda el estilo y forma del contenido del texto, corroborando lo siguiente:

- Denota pulcritud en la escritura en todas sus partes
- La acentuación es precisa
- Utiliza signos de puntuación de manera acertada
- Todos los ejes temáticos se evita beneficios de dicción
- Hay exactitud y concreción en las ideas
- No incluye errores en la utilización de letras
- La aplicación de sinonimia es correcta
- Se maneja conocimiento y precisión morfosintaxis
- El lenguaje es pedagógico, académico, sencillo, directo y de fácil comprensión.

Por lo expuesto y en uso de mis derechos, recomiendo la **VALIDEZ ORTOGRÁFICA**, del Trabajo de Titulación previo a la obtención del Título de INGENIERO CIVIL.

Atentamente



MSc. Jessica Alexandra Tomalá De La Cruz

C.C 0919715474

REGISTRO SENESCYT: 1014-12-749731



Oficio, UPSE LAB-076-2019

La Libertad, 06 de diciembre de 2019

CERTIFICADO ANTIPLAGIO

TUTOR LCMA LUCRECIA CRISTINA MORENO ALCIVAR-2019

En calidad de tutor del trabajo de titulación denominado **“Análisis y diseño de cimentación para tanques metálicos de almacenamiento de derivados del petróleo y para base de bomba, de suelos característicos de la refinería La Libertad.”**, elaborado por el estudiante Gonzabay Carvajal Juan Gustavo con C.I. 0924275241, egresado de la Carrera de Ingeniería civil, de la Facultad de Ciencias de la Ingeniería de la Universidad Estatal Península de Santa Elena, previo a la obtención del título de INGENIERO CIVIL, me permito declarar que una vez analizado en el sistema antiplagio URKUND, luego de haber cumplido los requerimientos exigidos de valoración, el presente proyecto ejecutado, se encuentra con 1 % de la valoración permitida, por consiguiente se procede a emitir el presente informe.

Adjunto reporte de similitud.

Atentamente,

Ing. Lucrecia Moreno Alcívar, Mg.

C.I.:0911164127

DOCENTE TUTOR

Archivo. CC.



REPORTE DE SIMILITUD

← → ↻ 🏠 secure.orkund.com/old/view/58709907-708133-571655#q1bKLvayijal1VEqzkzPy0zLTE7MS05VsjL

📄 Aplicaciones

ORKUND

Documento [TESIS ORIGINAL 50000 BARRILES-ORKUND.docx](#) (D60458170)

Presentado 2019-12-06 11:04 (-05:00)

Presentado por juan.gonzabaycarvajal@gmail.com

Recibido lmoreno.upse@analysis.orkund.com

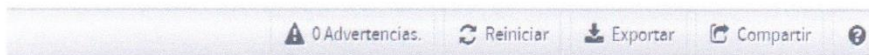
Mensaje [Mostrar el mensaje completo](#)

1% de estas 20 páginas, se componen de texto presente en 1 fuentes.



Lista de fuentes Bloques

⊕	Categoría	Enlace/nombre de archivo	✓
⊕ >		ftp://ftp.conagua.gob.mx/Mapas/libros%20pdf%202007/Dise%F1o%20estructural...	✓
⊕	Fuentes alternativas		
⊕	Fuentes no usadas		



AGRADECIMIENTO

A todos nuestros docentes de la Carrera

Agradezco a los docentes de la carrera de Ingeniería Civil quienes con la enseñanza de sus valiosos conocimientos nos ayudaron en nuestra formación durante nuestra etapa académica, profesionales y personal, gracias por el apoyo brindado día a día en las aulas.

A la UPSE

Mi inmenso agradecimiento a la Universidad por abrirme las puertas de tal prestigiosa institución educativa y permitirnos concluir con nuestra formación universitaria.

A mi tutor de tesis

Mi más sincero agradecimiento a la Ingeniera Lucrecia Moreno Alcívar, quien con sus conocimientos, experiencia y motivación me oriento en el transcurso de este proceso de investigación, por sus enseñanzas, consejos y apoyo brindado.

DEDICATORIA

Este proyecto de investigación principalmente se lo dedico a Dios, que ha sido mi guía y fuerza en este largo camino, por brindarme el don de perseverancia y fortaleza para no abandonar este sueño.

A mis amados padres Juan Gustavo Gonzabay Ramírez y Mery Maritza Carvajal Jaime que jamás dejaron de confiar en mí y me brindaron todo su apoyo, este sueño va dedicado a ellos. A mis hermanos Nerexi, David y Leonardo, que han visto en mí un ejemplo y siempre esperaron mucho más de mí.


A mi amada esposa Jazmín Franco Morales que es el ser más hermoso que Dios me pudo mandar como compañía, dándome fuerzas y siempre estar ahí, y a mis queridos hijos Isaac e Isis Gonzabay Franco, que han sido el motor y las fuerzas de mi vida para poder cumplir este sueño.

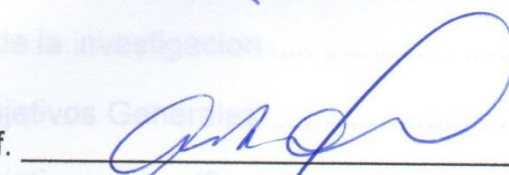
A mi gran Amigo el Ingeniero Alexi Balón que ha sido mi guía para poder cumplir este objetivo.

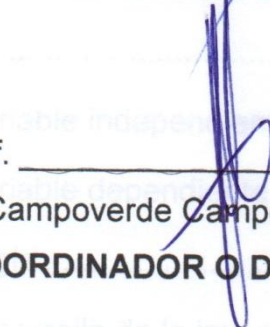
Todo este proyecto ha sido posible gracias a ustedes.


Gonzabay Carvajal Juan Gustavo

TRIBUNAL DE SUSTENTACIÓN

f. 
Ing. Garcés Vargas Juan Francisco.
DECANO DE LA FACULTAD

f. 
Arq. Rubira Gómez Gilda Graciela.
DIRECTOR DE CARRERA

f. 
Ing. Campoverde Campoverde Daniel Rosendo.
COORDINADOR O DOCENTE DEL ÁREA

f. 
Abg. Coronel Ortiz Víctor Manuel.
SECRETARIO GENERAL

ÍNDICE

CAPITULO I	1
ASPECTOS GENERALES	1
1.1. Introducción.....	1
1.2. Antecedentes	1
1.3. Planteamiento del problema	3
1.4. Objetivo de la investigacion	5
1.4.1. Objetivos Generales	5
1.4.2. Objetivos específicos.....	5
1.5. Hipótesis del trabajo	5
1.6. Variables	6
1.6.1. Variable independiente	6
1.6.2. Variable dependiente.....	6
1.7. Metodología	6
1.7.1. Desarrollo de la investigación.....	6
1.7.2. Método propuesto	7
1.7.3. Técnicas.....	7
1.7.4. Materiales e instrumentos de investigacion.....	7
CAPITULO II	9
MARCO TEÓRICO	9
2.1. Tanques	9
2.1.1. Pre-diseño de las dimensiones del tanque de 30000 barriles de capacidad.....	10
2.1.2. Peso	11
2.1.3. Cimentación	13
2.2. Bombas	19
2.2.1. Bomba centrífuga.....	19

2.2.2. Bomba de desplazamiento positivo (Reciprocantes)	20
2.3. Cimentación tipo bloque para equipo de bombeo.....	21
CAPITULO III	22
SUELO.....	22
3.1. Tipos de Suelo	22
3.2. Estudio de Suelo.....	24
3.2.1. Trabajo de Campo	24
3.2.2. Evaluación y características geotécnicas de los suelos de fundación. 26	
3.2.3. Capacidad portante.....	27
3.2.4. Capacidad Admisible	27
CAPITULO IV.....	29
PROCEDIMIENTO DE DISEÑO DE CIMENTACIÓN DE ANILLOS DE HORMIGÓN PARA BASE DE TANQUES	29
4.1. Ventajas dadas por el (PIP-STE03020, 2005, pág. 9):	29
4.2. Desventajas dadas por el (PIP-STE03020, 2005, pág. 9):	30
4.3. Recomendaciones dadas por el (PIP-STE03020, 2005, pág. 9): ..	30
4.4. Parámetros a clasificar antes del prediseño de la cimentación en un tanque metálico de almacenamiento.	31
1. Verificación de los momentos de volteo sísmicos.....	31
2. Verificación de los momentos de volteo por viento.	31
3. Verificación de la estabilidad y desplazamientos del tanque.	31
4.4.1. Verificación de los momentos de volteo sísmico.....	31
4.4.2. Verificación de los momentos de volteo de viento:	38
4.4.3. Verificación de Estabilidad y Desplazamientos en el taque. 41	
4.5. Predimensionamiento del anillo de cimentación.	43
4.6. Predimensionamiento de la base (b).	44
4.6.1. Tensión en el anillo.....	46

4.6.2.	Momento en el anillo.....	47
4.6.3.	Corte y deslizamiento.	49
4.7.	Requisitos mínimos de acero de refuerzo de acuerdo a (PIP-STE03020, 2005).....	50
4.8.	Diseño de cimentación de bases para equipos de bombeo.....	51
4.8.1.	Predimensionar el bloque de cimentación.....	51
CAPÍTULO V	53
ANÁLISIS Y DISEÑO DEL ANILLO DE CIMENTACIÓN.....		53
5.1.	Cálculo de cargas de diseño.	53
5.1.1.	Peso de la masa efectiva contenida en el tanque que se mueve al unirlo con el cuerpo del tanque.....	53
5.1.2.	Peso de la masa efectiva contenida en el tanque que se mueve en el primer oleaje.....	54
5.1.3.	Centro de acción para el momento de vuelco de la pared del anillo. 54	
5.2.	Calculo de momento en el anillo de cimentación por fuerzas sísmicas. 55	
5.3.	Estabilidad del tanque por cargas sísmicas.	59
5.4.	Desplazamiento del tanque por cargas sísmicas de diseño.	60
5.4.1.	Carga de diseño.....	60
5.5.	Calculo de Momento de volteo ocasionado por el viento.....	62
5.6.	Resistencia al desplazamiento horizontal.	64
5.7.	Diseño de cimentación anular	65
5.7.1.	Dimensionamiento de cimientos.....	65
5.8.	Diseño de cimentación de base para bombas	72
5.8.1.	Predimensionamiento de la base:	72
5.8.2.	Determinación de la carga por equipos sobre la base (Pt) y (Wu). 73	

CAPÍTULO VI	77
CONCLUSIONES Y RECOMENDACIONES.....	77
6.1. Conclusiones:.....	77
6.2. Recomendaciones:	78
BIBLIOGRAFÍA	79
ANEXO.....	80

ÍNDICE DE FIGURAS

Figura. 1 Vista frontal del tanque de almacenamiento de 30000 bbls de capacidad.	11
Figura. 2 Vista en Planta de tanque de almacenamiento de capacidad 30000 blls.....	11
Figura. 3 Fundaciones de tierra sin muro de contención. (API-650, 2013).....	15
Figura. 4 Cimientos de tierra con un anillo de hormigón. (API-650, 2013)	17
Figura. 5 Zapata debajo de anillo de cimentación. (API-650, 2013)	18
Figura. 6 Vista lateral de losa de cimentación. (API-650, 2013)	19
Figura. 7. Parte de una bomba centrífuga.	20
Figura. 8. Esquema de funcionamiento de una bomba reciprocante.....	20
Figura. 9 Denominación típica y símbolos de los grupos del Sistema Unificado de Clasificación de los Suelos (SUCS).	23
Figura. 10 Resultados de perforaciones- Capacidad portante del estrato.....	27
Figura. 11 Resultados de perforaciones- Capacidad admisible del estrato.....	27
Figura. 12 Momentos de volteo en el tanque vertical.....	32
Figura. 13 Ecuador, zonas sísmicas para propósitos de diseño y valor del factor Z. (NEC-SE-DS, 2015).	34
Figura. 14. Coeficientes para cálculo de periodo de vibración. (NEC-SE-DS, 2015, pág. 62).....	36
Figura. 15. Periodo límite de vibración en el espectro sísmico elástico. (NEC-SE-DS, 2015, pág. 34)	37
Figura. 16. Periodo límite de vibración en el espectro sísmico elástico. (NEC-SE-DS, 2015, pág. 34)	37
Figura. 17 Espectro sísmico elástico de aceleración que representa el sismo de diseño. (NEC-SE-DS, 2015, pág. 33).....	37
Figura. 18 Factor de Importancia (I). (ASCE-7-05, 2005, pág. 77)	39
Figura. 19 Categoría de ocupación. (ASCE-7-05, 2005, pág. 3)	40
Figura. 20. Cargas en el anillo de concreto. (PIP-STE03020, 2005, pág. 14) ..	43
Figura. 21. Momentos en el anillo de cimentación. (PIP-STE03020, 2005, pág. 17).....	47
Figura. 22. Calculo del momento de giro. (PIP-STE03020, 2005, pág. 18).....	48

Figura. 23. Distribución de carga bajo sísmica o viento. (PIP-STE03020, 2005, pág. 19).....	49
Figura. 24. Ancho para soportar y disipar la energía	52
Figura. 25 Grafica de Aceleración espectral (elaboración propia).	56
Figura. 26 Medidas determinadas de anillo de cimentación	68
Figura. 27 Acero de refuerzo en el cimiento anular.....	72
Figura. 28 Diferencia de Momentos.....	75
Figura. 29 Acero de refuerzo en base de bomba	76

ÍNDICE DE FOTOGRAFÍA

Fotografía 1. Perforación # 1(Espoltel S.A.)	25
Fotografía 2. Perforación # 2 (Espoltel S.A.).....	25
Fotografía 3. Perforación # 3 (Espoltel S.A.).....	25

ÍNDICE DE TABLAS

Tabla 1 Capacidad Admisible de carga	22
Tabla 2 Coordenadas WGS84 (GPS-73)	24
Tabla 3 Valor de Z en función de la zona sísmica adoptada.	35
Tabla 4 Tipo de suelo y Factores de sitio Fa.....	35
Tabla 5 Tipo de suelo y Factores de sitio Fd.....	35
Tabla 6 Tipo de suelo y Factores el comportamiento inelástico del subsuelo Fs.	36
Tabla 7 Criterios de relación de anclaje.	41
Tabla 8 Distancia mínima de borde.	45
Tabla 9 Factores de modificación de respuesta para los métodos ASD.	57
Tabla 10 Factor de importancia.	57
Tabla 11 Calculo de momentos totales.	69
Tabla 12 Sección transversal de varillas de acero	71

ÍNDICE DE ANEXOS

Anexo A. Estudio de Suelo.	80
Anexo B. Especificaciones de bomba.	83
Anexo C. Excel de cálculo de diseño de anillo de hormigón.....	86

ABREVIATURAS

NEC	Norma ecuatoriana de la construcción.
API	Instituto Americano de Petróleo.
ACI	Instituto Americano del Concreto.
AASTHO	Asociación Americana de Carreteras y Transporte.
ASTM	Sociedad Americana para Pruebas y Materiales.
SUCS	Sistema unificado de Clasificación de Suelos.
SPT	Prueba de penetración estándar.
SM	Arena limosa.
SC	Arena Arcillosa.
CL	Arcilla.
CH	Arcilla de Alta Plasticidad.
Qadm	Capacidad admisible del suelo.
ØF	Coeficiente de fricción del suelo.
D	Diámetro del Tanque.
R	Radio del Tanque.
Z	Factor de Zona Sísmica.
H	Altura del tanque.
HL	Altura del líquido contenido en el Tanque.
Pi	Presión interna.
Pe	Presión externa.
Lr	Carga Viva.
G	Gravedad específica.
Da	Densidad del agua.
Mrw	Momento de Volteo Sísmico
Wi	Peso de la masa efectiva contenida en el tanque que se mueve al unirlo con el cuerpo del tanque (N).
Wc	Peso de la masa efectiva contenida en el tanque que se mueve en el primer oleaje (N).
Wr	Peso total del techo del tanque más carga viva (N).
Wrs	Carga de techo que actúa sobre cuerpo.
Ws	Peso total del cuerpo del tanque (N).
Wp	Peso del producto contenido en el tanque.

Ai	Coeficiente de aceleración espectral Impulsivo.
Ac	Coeficiente de aceleración espectral Convectivo.
Xs	Altura desde el fondo del cuerpo del tanque al centro de gravedad de este.
Xi	Altura desde el fondo del cuerpo del tanque al centroide de la fuerza lateral sísmica aplicada a W_i .
Xc	Altura desde el fondo del cuerpo del tanque al centroide de la fuerza lateral sísmica aplicada a W_2 (m).
Xis	Altura del centro de la acción de la fuerza sísmica lateral relacionadas con la fuerza impulsiva de líquido por el momento.
Xcs	Altura del centro de la acción de la fuerza sísmica lateral relacionado con la fuerza de líquido por convección, por el momento.
V	Velocidad del viento.
As	Área proyectada del cuerpo.
PWS	Presión de diseño de viento sobre la cuerpo (KPa).
PWR	Presión de succión de viento sobre el techo (KPa)
P – F4	Máxima presión de diseño
M-Techo	Momento debido a la fuerza de viento en el techo
M-Cuerpo	Momento debido a la fuerza de viento en el cuerpo
Mw	Momento por viento
DLS	Peso nominal de planchas del cuerpo
DLR	Peso nominal de planchas de techo
MDL	Momento cuerpo-fondo de la articulación por el peso nominal del cuerpo
MDLR	Momento cuerpo-fondo acerca de la articulación por el peso nominal de la placa del techo.
WI	Carga circunferencial del contenido a lo largo del cuerpo
tb	Espesor de la placa de fondo.
t-actual	Espesor de la placa de techo
MAWP	Presión interna máxima de cálculo.
P-Std	Presión interna total de diseño API-650 5.2.1
Pt	Pendiente
I**	Factor de importancia (Ver figura)

A-actual Área actual contribuida.

**UNIVERSIDAD ESTATAL PENÍNSULA DE SANTA ELENA
FACULTAD DE CIENCIAS DE LA INGENIERÍA
CARRERA DE INGENIERÍA CIVIL.**

TEMA: “ ANÁLISIS Y DISEÑO DE CIMENTACIÓN PARA TANQUES METÁLICOS DE ALMACENAMIENTO DE DERIVADOS DEL PETRÓLEO Y PARA BASE DE BOMBA, DE SUELOS CARACTERÍSTICOS DE LA REFINERÍA LA LIBERTAD ”.

Autores: Juan Gustavo Gonzabay Carvajal

Tutor: Ing. Lucrecia Moreno Alcívar. Mg.

RESUMEN

El presente trabajo consiste en el diseño de cimentación para tanques metálicos de almacenamiento de crudo y para base de bomba, de suelos característicos de la refinería La Libertad. Se utilizó como base el estudio de suelo realizado por la empresa BORLETI S.A., contratada por la refinería de la Libertad, en el cual se analiza sus propiedades geotécnicas de la estratigrafía del suelo, para luego pre-dimensionar el tanque metálico de almacenamiento con capacidad de 50000 barriles y el área de cimentación para un asentamiento uniforme, diseñando un anillo de cimentación que soporte la capacidad máxima del tanque metálico y una base de hormigón armado para bomba, con el fin que las estructuras sean estables, no presenten deslizamientos al estar sometida a una fuerza sísmica, y no presente riesgo de voltearse al estar expuestas a fuertes cargas de viento. El presente estudio tiene como finalidad proporcionar información actualizada de diseño de cimentaciones, usando normas ecuatorianas.

Palabras claves: Cimientos, Suelos, estabilidad, fuerza y energía, sismología, momento de inercia.

**UNIVERSIDAD ESTATAL PENÍNSULA DE SANTA ELENA
FACULTAD DE CIENCIAS DE LA INGENIERÍA
CARRERA DE INGENIERÍA CIVIL.**

TEMA: “ ANALYSIS AND DESIGN OF FOUNDATION FOR METAL TANKS FOR STORAGE OF OIL DERIVATIVES AND FOR PUMP BASE, OF CHARACTERISTIC FLOORS OF THE REFINERY LA LIBERTAD ”.

Authors: Juan Gustavo Gonzabay Carvajal

Tutor: Ing. Lucrecia Moreno Alcívar. Mg.

SUMARY

El The present work consists of the design of foundations for metallic tanks for the storage of crude oil and for the pump base, of characteristic soils of the La Libertad refinery. The soil study carried out by the BORLETI SA company, contracted by the Liberty refinery, was used as a basis, in which its geotechnical properties of the soil stratigraphy are analyzed, and then pre-dimension the metal storage tank with the capacity to 50,000 barrels and the foundation area for a uniform settlement, designing a foundation ring that supports the maximum capacity of the metal tank and a reinforced concrete base for pump, so that the structures are stable, do not present slips when subjected to a seismic force, and there is no risk of turning when exposed to strong wind loads. The purpose of this study is to provide updated information on the design of foundations, using Ecuadorian standards.

Keywords: Foundation, soils, stability, force and energy, seismology, moment of inertia.

CAPITULO I

ASPECTOS GENERALES

1.1. Introducción

Santa Elena, la provincia que cuenta con el sitio de producción hidrocarburífera más significativo del Ecuador, abarcando la mayor fuente de ingreso del país en la producción petrolera, en donde el diseño de su infraestructura y de los tanques contenedores del petróleo y sus derivados son de mucha importancia, la cimentación donde van a ir colocados los tanques es uno de los factores más importantes para poder realizar un buen diseño, por tal motivo que se realiza cumpliendo todas las normas que rigen las construcciones de cimentación, para poder evitar que la estructura falle, y prevenir derramamientos de estos combustibles, que pueden ocasionar contaminación e impactos irremediables en el medio ambiente.

Por motivo que la estructura de la refinería de La Libertad ha cumplido su periodo de diseño, los equipos industriales se han deteriorado y su cimentación que es la parte principal de toda estructura, la refinería de la Libertad tiene la necesidad de obtener estudios de factibilidad, para realizar mejores construcciones de los reservorios del material pétreo, y lograr un incremento en su capacidad y mejorar la calidad de refinación de los estos derivados, y poder abastecer más lugares dentro y fuera del país.

Este documento será de mucha ayuda al momento de diseñar, construir nuevos tanques de almacenamiento del material pétreo, y obtener una mejor cimentación para los equipos en la Refinería La Libertad, por motivo que el diseño se realizó con suelos del sector, obteniendo una mejor metodología en trabajos afines al estudio.

1.2. Antecedentes

El Ecuador empezó con la producción petrolera al comienzo del siglo XX, en tales épocas las empresas extranjeras eran las encargadas de la exploración, explotación, refinación, almacenamiento, transporte y comercialización del crudo y

sus derivados en el país, los trabajos que se realizan en este país se los desarrollan cumpliendo requerimientos y especificaciones extranjeras, para los trabajos de refinamiento del material pétreo los diseños en su mayoría son realizados fuera del país y construidos en el lugar donde van a ser plantadas, por tal motivo es que ingenieros Ecuatorianos ven más factible utilizar especificaciones de construcción extranjeras dentro del país, en la actualidad nuestro país ha incrementado la producción petrolera, por tal motivo el estado ha intervenido en mejorar la ingeniería en el país, con el objetivo de obtener normas y especificaciones constructivas nacionales, gracias a esto es que varias empresas del país son acreditadas para la elaboración de diseños de factibilidad petrolera.

La ingeniería civil es de mucha importancia, por lo que es la encargada en las construcciones, teniendo el deber de cumplir las especificaciones petroleras, además de respetar las normas de construcción, los factores de seguridad, teniendo en cuenta las cargas de viento y las cargas sísmicas de acuerdo al lugar de construcción, para obtener un diseño óptimo y una construcción segura.

El Ecuador forma parte de los muchos países que están en constante alerta por sismicidad por ser cruzado por llamado Cinturón de fuego, por tal razón que, para realizar cualquier proyecto constructivo, debe considerarse los parámetros sísmicos establecidos en la Norma Ecuatoriana de la Construcción (NEC) 2015, además de comparar con las normas internacionales, para obtener un diseño capaz de resistir movimientos telúricos fuertes.

En el evento sísmico que tuvo como epicentro el cantón Pedernales- de la provincia de Manabí, el 16 de Abril del 2016, se pudo presenciar que en varios sectores ocurrió el fenómeno de licuefacción de suelos, este fenómeno se produce con más frecuencia en suelos compuestas por arenas y limos, los cuales tienen presencia de agua subterránea, y son sometidas a cargas vibratorias, y estas cargas pueden ser provocadas por la presencia de un movimiento telúrico o terremoto, en el fenómeno de licuefacción las partículas de suelos se acomodan y permiten el paso del fluido, este fenómeno por lo general incide negativamente en las cimentaciones y por ende en las construcciones ubicadas en el sector del epicentro o sectores

cercanos, este es otro factor a tomar en cuenta para realizar un diseño de cimentación.

La provincia de Santa Elena geográficamente situada en las costas del Ecuador, geológicamente formada principalmente por rocas sedimentarias que cubre un complejo marítimo ígneo-sedimentario y posee una vulnerabilidad alta ante peligro sísmico de acuerdo a las normas ecuatorianas de la construcción.

1.3. Planteamiento del problema

En muchas ciudades del Ecuador, precisamente en la provincia de Santa Elena, uno de los principales problemas en las construcciones, es que no se respetan las normas que regir toda construcción, esto es debido a que las construcciones son realizadas por maestros de obras que tienen experiencias en construcción, pero no son guiadas por un ingeniero o arquitecto que haga cumplir todas las normas de construcción, además de la falta de control a la calidad de los materiales y un diseño adecuado , estas son las motivos por lo cual una estructura esta propensa a fallar.

Toda construcción debe tener una excelente cimentación por lo que esta es la parte más relevante de toda estructura, como es de conocimiento general el suelo es un material heterogéneo, por lo que se compone de diversos materiales dependiendo de su ubicación geográfica por ejemplo (arcillas, limos, arenas, residuos orgánicos e inorgánicos, cimentaciones antiguas, restos de construcciones, agua subterránea, etc.), es por la estratigrafía del terreno que en muchas ocasiones es muy complicado evitar que este sufra asentamientos en los puntos de apoyos de las construcciones, pues el comportamiento del suelo o subsuelo bajo la cimentación depende mucho las características mecánicas de este.

Otro de los factores que afecta a los proyectos de construcción es el nivel freático, la Refinería de La libertad por estar ubicada geográficamente cerca de la costa, el nivel freático se encuentra a una profundidad alrededor de 2-3 metros, además de poseer agua subterránea, este factor suele afectar el diseño y el proceso constructivo de las cimentaciones, esto puede ocasionar retrasos en la construcción

y que el proyecto sufra rediseños drásticos encareciendo el proyecto. Siendo esta una de las causas que suele ocasionar reclamos y controversias en los contratos de construcción.

Para todo proyecto de análisis y diseño de cimentaciones, la profundidad de la capa freática es un dato de mucha relevancia, pero en muchas ocasiones no se encuentran datos de estudios del subsuelo que brinden información sobre la composición de la estratigrafía y las oscilaciones de profundidad de la capa freática.

Para trabajar en seco en el fondo de una excavación, es necesario realizar el abatimiento del nivel freático para evitar que el agua se filtre a través del terreno hacia el fondo de la excavación o a los elementos de drenaje.

Los trabajos de exploración del subsuelo permiten realizar los respectivos estudios y ensayos para obtener los diversos parámetros físicos y mecánicos de la estratigrafía del terreno y mediante estos parámetros prever el comportamiento del terreno a la exposición de cargas producidas por la estructuras.

Se utilizará la ecuación propuesta por Terzagui para calcular la máxima capacidad de carga que puede soportar la cimentación superficial donde el empotramiento de la cimentación tiene una profundidad igual o mayor su ancho, gracias a esta ecuación se puede obtener la presiones que se producen en la cota que está debajo de la cimentación, las cuales pueden provocar fallas por corte en el terreno.

Los parámetros antes mencionados serán factores de mucha importancia al momento de, dimensionar la cimentación, realizar los cálculos para el diseño de los elementos de contención (muros y pantallas), sistema de drenaje, y en todo el sistema constructivo, además permitirán emplear sistemas que permitan garantizar la durabilidad de los materiales, como el uso de cementos resistentes a sulfatos dependiendo del terreno.

En estructuras cimentadas bajo el nivel freático puede recomendarse realizar una losa de cimentación de hormigón armado, aunque el terreno de apoyo tenga

muy buenas características físicas y mecánicas. En estos casos los empujes de agua, los requisitos de estanquidad, son factores que deben ser tomados en cuenta al momento de realizar el cálculo para el diseño.

Par el diseño y construcción de cimentaciones donde irán colocados equipos industriales, es recomendable que en el diseño la altura del desplante este sobre el nivel de la capa freática o estén sobre un suelo no sensible a vibraciones, dependiendo si el estudio de suelo no recomienda utilizar pilotes.

1.4. Objetivo de la investigación

1.4.1. Objetivos Generales

Analizar y diseñar la cimentación para tanques metálicos de almacenamiento de derivados del petróleo y para bases de bombas, en suelos característicos de la refinería La Libertad.

1.4.2. Objetivos específicos

- Delinear los fundamentos teóricos para diseño de cimentaciones de estructuras en diversos tipos de suelos.
- Obtener las características geológicas y geotécnicas de la estratigrafía del suelo en el sitio del proyecto.
- Pre dimensionar el tanque metálico de almacenamiento y el área de cimentación para un asentamiento uniforme según la norma API-650.
- Definir un modelo matemático de reservorio para almacenar crudo y su cimentación para predecir la relación de la estructura tanque –suelo.
- Analizar los esfuerzos y deformaciones de la cimentación del tanque de almacenamiento y para la base de equipos de bombeo.

1.5. Hipótesis del trabajo

Realizar el adecuado análisis y diseño de la cimentación y estructura metálica del tanque de almacenamiento de los derivados del petróleo con una capacidad de

50.000 barriles y para bases de unidad de bombeo que cumplirán con las normas NEC y API-650, disminuyendo los asentamientos uniformes provocados por el peso del tanque y la carga del petróleo o sus derivados, comprobados mediante su respectivo calculo.

Para llevar a cabo esto se utilizó “Estudio de suelo No. 2017142-17-C-DK-003 del contrato LAB-ZS0 No.2017142 celebrado entre EP Petroecuador y la empresa ESPOLTEL.S.A.

1.6. Variables

1.6.1. Variable independiente

- Propiedades mecánicas de los diferentes extractos de suelos en el sitio de estudio.
- Esfuerzo máximo del concreto a los 28 días ($f'c = 280 \text{ Kg/cm}^2$).
- Dimensiones del reservorio de almacenamiento de crudo de 50.000 barriles de capacidad y unidad de bombeo.

1.6.2. Variable dependiente

- Anillo de cimentación para tanque con capacidad de almacenamiento de 50000 barriles.
- Espectro de diseño sísmico para suelos granulares.
- Capacidad de carga de los sub-suelo característicos dentro de refinería La Libertad.

1.7. Metodología

1.7.1. Desarrollo de la investigación

- Interpretar parámetros geotécnicos de otros estudios realizados.

- Compilación de información de los diversos diseños de cimentaciones utilizadas para equipos industriales y para reservorios de almacenamiento en industrias petroleras.
- Pre-factibilidad y dimensionamiento del reservorio con capacidad de 50.000 barriles.
- Pre-dimensionamiento de cimentación para modelación de la estructura y equipo a evaluar.
- Dimensionamiento de la cimentación para el reservorio metálico utilizado para almacenar crudo o derivados del petróleo y base de unidad de bombeo.

1.7.2. Método propuesto

Para el presente proyecto de grado se tiene previsto:

- Obtener información de libros, tesis, manuales, internet y consultas técnicas específicas, relacionadas al tema de estudio.
- Examinar el estudio geotécnico realizado en el sector donde de acuerdo al proyecto se prevé la construcción de la estructura y unidad de bombeo.
- Diseño de cimentación para el reservorio de hidrocarburo con una capacidad de 50.000 barriles y para base de unidad de bombeo.

1.7.3. Técnicas

- Consulta a profesionales con experiencia en cimentaciones.

1.7.4. Materiales e instrumentos de investigación

Para llevar a cabo el desarrollo del este proyecto de grado se utilizará los siguientes instrumentos y materiales de investigación:

- Utilización del software AUTOCAD 2019.

- Para el diseño se utilizó la NEC-15 (Norma Ecuatoriana de la Construcción).
- Para el diseño se utilizó el API STANDARD 650 (American Petroleum Institute).
- Para verificación de diseño.se utilizo el ACI-14 (American Concrete Institute).
- Para el cálculo del diseño de cimentación se utilizó el software office Excel 2010.
- Libros, manuales y tesis de diseños de diseños de cimentaciones.

CAPITULO II

MARCO TEÓRICO

2.1. Tanques

Los tanques utilizados en las industrias generalmente sirven para almacenar enormes cantidades de líquidos, gases, estos productos suelen ser inflamables, corrosivos y se comportan de manera inestable, debido a esto para que estos tanques cumplan su función adecuada deben tomarse en cuenta todas las precauciones necesarias. (Filippi, 2012, pág. 1).

Los reservorios metálicos diseñados para almacenar derivados del petróleo son utilizados en gran magnitud en las industrias petroleras, para el respectivo refinamiento y almacenamiento del crudo y sus derivados, estos reservorios se usan como recipientes temporales para luego ser comercializado o utilizado.

Para almacenar grandes cantidades de material hidrocarburífero a un bajo costo, los reservorios más utilizados son los tanques cilíndricos de fondo plano y vertical, pero estos reservorios tienen un factor que limita su uso, este es que se pueden utilizar cuando se producen pequeñas presiones internas o a presiones atmosféricas. Por su gran tamaño estos reservorios diseñados para almacenar líquidos a una presión que supera levemente a la atmosférica. En las industrias petroleras para diseños de reservorio, las normas utilizadas son las API, los tanques nuevos se diseñan cumpliendo las especificaciones dadas por el API 650, y cuando se trata de una remodelación de los tanques de almacenamiento se utiliza el API 653.

(Filippi, 2012, pág. 1) Propone la siguiente clasificación de los tanques de almacenamiento de acuerdo a su diseño y construcción, y dependiendo de las propiedades del líquido e hidrocarburo a almacenar.

- Por su forma: esféricos y cilíndricos.
- Por su construcción: soldados y empernados.

(Filippi, 2012, pág. 2) Implica los factores que permitan brindar una adecuada seguridad y una construcción no sobrevalorada, además de brindar parámetros para realizar las respectivas pruebas a los tanques de almacenamiento de diversas capacidades, también permite conocer requisitos necesarios que debe cumplir las cimentaciones, revisando:

- Momento de volteo por sismo en el tanque.
- Momento de volteo por viento en el tanque.
- Desplazamientos probables en el tanque.
- Requerimiento constructivo para la cimentación.

2.1.1. Pre-diseño de las dimensiones del tanque de 50000 barriles de capacidad.

Los tanques diseñados para almacenar agua, petróleo y sus derivados comúnmente tienen forma cilíndrica, en las industrias se utilizan tanques de diversa capacidad, por lo cual existen tanques capaces de almacenar 2000, 3200, 55000, 56500 y 250000 barriles, para este tema de tesis se propone realizar un diseño capaz de almacenar 50000 barriles de materias pétreo. (Filippi, 2012, pág. 3)

$$1 m^3 = 6,29 \text{ barriles (bbls)}$$

$$50000 \text{ bbls} = \frac{1m^3}{6,29 \text{ bbls}} = 7949,13 m^3$$

$$V = 7949,13 m^3$$

- **Altura del tanque para capacidad de 50000 blls (4769,48 m3)**

Considerando las dimensiones de las planchas de acero (2,44 m x 6 m)

$$\text{Altura de plancha } (h_{\text{plancha}}) = 2,44 \text{ m}$$

$$\text{Numero de plancha} = 4$$

$$\text{Altura de tanque } (h) = 2,44 \text{ m} \times 4 = 9,76 \text{ m}$$

➤ **Diámetro de tanque para capacidad de 50000 bbls (7949,13 m³)**

$$D = \sqrt{\frac{4xV}{\pi x h}}$$

$$D = \sqrt{\frac{4x7949,13 \text{ m}^3}{\pi x 9,76 \text{ m}}}$$

$$D = 32,20 \text{ m}$$

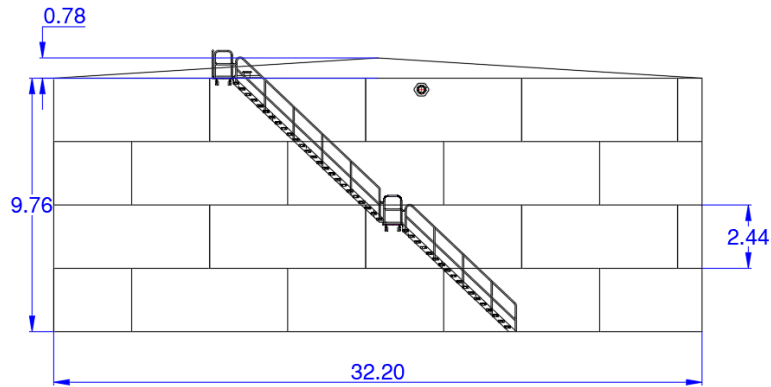


Figura. 1 Vista frontal del tanque de almacenamiento de 30000 bbls de capacidad.

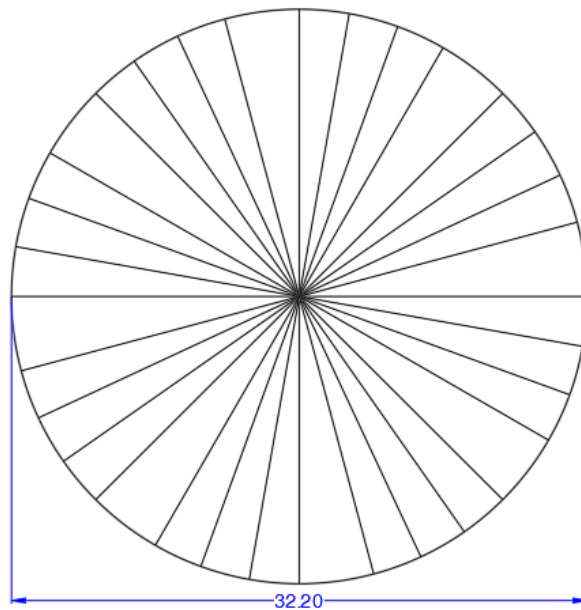


Figura. 2 Vista en Planta de tanque de almacenamiento de capacidad 30000 bbls.

2.1.2. Peso

La carga muerta en la estructura es el peso del tanque que va a depender de su dimensión y del material que este fabricado, la carga viva la va aportar el combustible que será almacenado, se debe tener en cuenta el líquido que será

almacenado para luego llevar a cabo la fabricación del tanque, para analizar si la capacidad portante del suelo y la cimentación son capaces de resistir aquellas cargas a las que va a ser sometidas. (Filippi, 2012, pág. 4)

Es muy importante tener en cuenta el peso específico, por motivo que es diferente en todo material o fluido, es decir las presiones que se transmitirán a la cimentación dependen del combustible que este en el tanque.

2.1.2.1. Peso específico del líquido de diseño

Considerando que la densidad de la sustancia a almacenar es de 870 Kg/m³; pero el diseño se realizará utilizando el peso específico del agua, por motivo que luego de la fabricación del tanque de almacenamiento se procederá a realizarse la respectiva prueba hidrostática llenando el reservorio al 100%.

$$\rho_{H_2O} = 1000 \text{ Kg/m}^3 = \rho_L$$

2.1.2.2. Volumen del líquido contenido.

De acuerdo a la norma (API-2350, 2005, pág. 18), el tanque de almacenamiento debe estar a una máxima capacidad de 97% del líquido contenido, pero para realizar un mejor cálculo y por ende una mejor cimentación es recomendable considerar el llenar el reservorio a su capacidad máxima el 100% cuando se realiza prueba hidrostática.

$$\begin{aligned} V &= \pi \cdot r^2 HL \\ V &= \pi \cdot \left(\frac{D}{2}\right)^2 HL \\ V &= \pi \cdot \left(\frac{32,20 \text{ m}}{2}\right)^2 9,76 \text{ m} \\ V &= 7949,13 \text{ m}^3 \end{aligned}$$

2.1.2.3. Masa efectiva del líquido de diseño

$$Wp = \rho_{H_2O} x V$$

$$Wp = (1000 \text{ Kg/m}^3)(7949,13 \text{ m}^3)$$

$$Wp = 7949125,60 \text{ Kgf}$$

$$Wp = 77980922,10 \text{ N}$$

2.1.3. Cimentación

Se compara los costos de los equipos industriales en este tipo de estructura con los del costo de la cimentación, se puede establecer que este último costo es mucha menor que el costo de los equipos, la cimentación para este tipo de estructuras no toleran deformaciones transcendentales en el suelo.

Considerando que el tanque metálico utilizado para almacenar los hidrocarburos, está fabricado por un fondo y una coraza de chapa de acero, se pueden mencionar las características dadas por el (API-650, 2013, págs. B-1):

- Debido a los cambios climáticos, a las propiedades del terreno superficial y a los diversos tipos de suelos que componen la estratigrafía del lugar, es muy complicado obtener diseños que satisfagan todas estas posibles situaciones. El tipo de construcción y la carga máxima que se le puede aplicar al suelo, debe ser analizada y calculada cuidadosamente para cada caso. Para poder seleccionar el sitio donde se colocarán los cimientos para diseños y construcciones de magnitudes similares, se cumplirá las normas y precauciones antes mencionadas.
- La superficie donde interactuarán el reservorio con el suelo es muy importante, por tal razón es de suma importancia realizar estudios geotécnicos por lo menos hasta una profundidad igual al diámetro del reservorio, o hasta donde el suelo posea un número de golpes igual a N30.

Cuando no se tenga datos reales de diseños y construcción de reservorios y cimentaciones en lugares con características similares, deben de considerarse los factores de seguridad para realizar el diseño de la cimentación y poder calcular las

máximas presiones que puede soportar el suelo. El profesional a cargo del diseño podrá seleccionar el respectivo factor de seguridad siguiendo las especificaciones del código (API-650, 2013, págs. B-1):

- De 2.0 a 3.0 contra la falla final del rodamiento para condiciones normales de operación.
- De 1.5 a 2.25 contra la falla final del rodamiento durante las pruebas hidrostáticas.
- De 1.5 a 2.25 contra la falla final del rodamiento para condiciones de operación más el efecto máximo de viento o cargas sísmicas.

Se denomina cimentación superficial, cuando los elementos verticales que componen la superestructura se extienden hasta la superficie de cimentación, apoyándose sobre el terreno de cimentación, realizando la extensión de la sección transversal para lograr reducir los esfuerzos que se transmiten al suelo.

El (API-650, 2013, págs. B-3) indica, que el suelo donde ira la cimentación es el idóneo, si es capaz de soportar el peso del recipiente lleno, logrando evitar asentamientos que sobrepasen los permitidos. Para la construcción de cimentaciones para tanques de almacenamiento de materias pétreo se pueden utilizar los siguientes métodos:

a.- Fundaciones de tierra sin muro de contención:

- Fondo del recipiente sobre una base granular.
- Refuerzo lateral con berma de grava.

b.- Refuerzo lateral mediante muro anular de hormigón.

c.- Cimentación con losa de hormigón armado.

2.1.3.1. Fundaciones de tierra sin un muro de contención

Este meto es factible utilizarlo luego de realizar el estudio del subsuelo mediante trabajo de exploración y en laboratorio, demuestran que el terreno es

capaz de soportar las cargas a ser sometidas y se produzcan asentamientos admisibles para el diseño. Las exigencias de funcionamiento que deben cumplir las cimentaciones de tierra son similares a los cimientos más grandes. (API-650, 2013, págs. B-3)

Específicamente, el suelo donde irá colocada la estructura deberá cumplir con las siguientes exigencias:

- Brindar una superficie firme para el soporte del tanque.
- Limitar el asentamiento general de la pendiente del tanque a valores compatibles con los márgenes utilizados en el diseño de la tubería de conexión.
- Proporcionar un adecuado drenaje para evitar que el perímetro de la estructura sufra asentamientos excesivos, provocados por su peso.

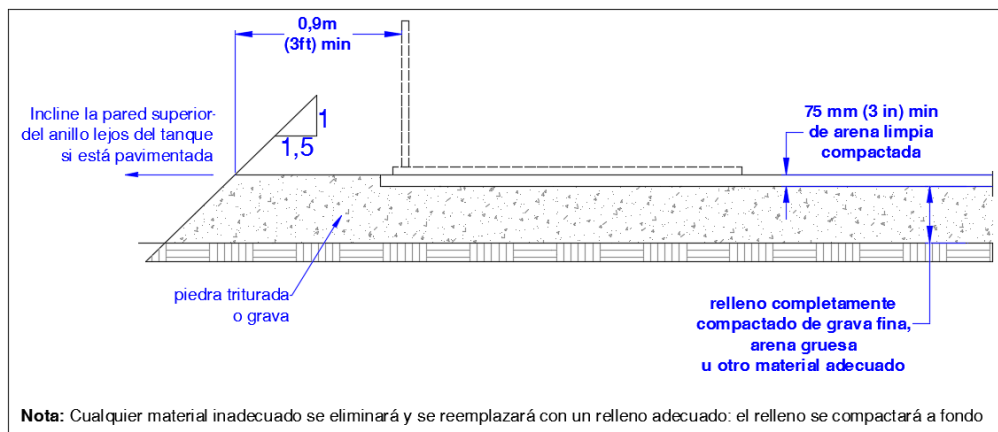


Figura. 3 Fundaciones de tierra sin muro de contención. (API-650, 2013)

2.1.3.2. Refuerzo lateral mediante muro anular de hormigón.

Los tanques abiertos y elaborados con un material pesado y altos y techos auto-portantes transmiten grandes cargas a las bases. Cuando se tenga dudas de que la base puede transportar el peso de la estructura del tanque directamente, es recomendable utilizar una base de concreto para muro anular. Una base con un

anillo de hormigón tiene las siguientes ventajas de acuerdo a la norma (API-650, 2013, págs. B-4) y estas son:

- Proporciona una mejor distribución de la carga concentrada del caparazón para producir una carga de suelo más uniforme debajo del tanque.
- Proporciona un plano inicial sólido y nivelado para la construcción de la carcasa.
- Proporciona un mejor medio para nivelar la pendiente del tanque, y es capaz de preservar su contorno durante la construcción.
- Retiene el relleno debajo del fondo del tanque y evita la pérdida de material como resultado de la erosión.
- Minimiza la humedad debajo del tanque.

2.1.3.2.1. Consideraciones especiales por norma (API 650, 2013) en anillos de cimentación.

Cuando se diseña una pared de anillo de concreto, debe ser dimensionada de manera que el esfuerzo transmitido no exceda la capacidad de carga del suelo. La pared del anillo no debe tener menos de 300 mm (12 pulg.) de espesor. El diámetro del eje central de la pared del anillo debe ser igual al diámetro nominal del tanque; sin embargo, la línea central de la pared del anillo puede variar si es necesario para facilitar la colocación de los pernos de anclaje o para satisfacer los límites de soporte del suelo para cargas sísmicas o fuerzas de elevación excesivas. Como mínimo, el fondo de la pared del anillo, si se encuentra en el suelo, se ubicará a 0.6 m (2 pies) debajo del grado de acabado adyacente más bajo. Los cimientos de los tanques deben construirse dentro de las tolerancias especificadas. (API-650, 2013, págs. B-5)

La pared del anillo debe ser diseñada para soportar los cambios de temperatura y contracción y reforzarse para resistir la presión lateral del relleno confinado con su sobrecarga de las cargas del producto. ACI 318 se recomienda para valores de tensión de diseño, especificaciones de materiales y desarrollo y cubierta de barras de refuerzo. Se considerarán los siguientes elementos relacionados con un anillo de cimentación. (API-650, 2013, págs. B-5)

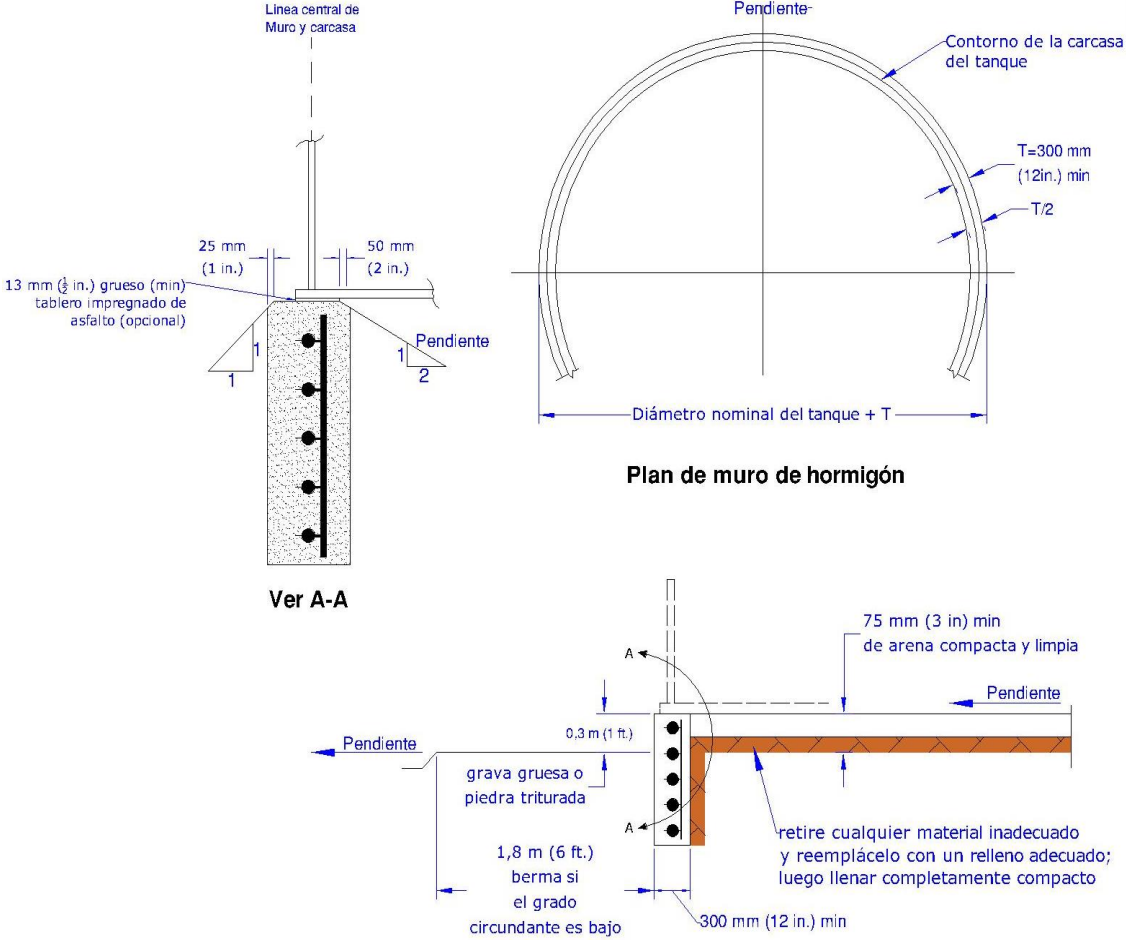


Figura. 4 Cimientos de tierra con un anillo de hormigón. (API-650, 2013)

Cuando el ancho de la pared del anillo excede los 460 mm (18 pulg.), Se debe considerar usar una base debajo de la pared. Las zapatas también pueden ser útiles para la resistencia a las fuerzas de elevación. El relleno estructural dentro y adyacente a muros de concreto y alrededor de elementos como bóvedas, tuberías subterráneas y sumideros requiere un control de campo cercano para mantener las tolerancias de asentamiento. El relleno debe ser material granular compactado a la

densidad y compactación como se estipula en las especificaciones de la normativa ecuatoriana de la construcción. (API-650, 2013, págs. B-6)

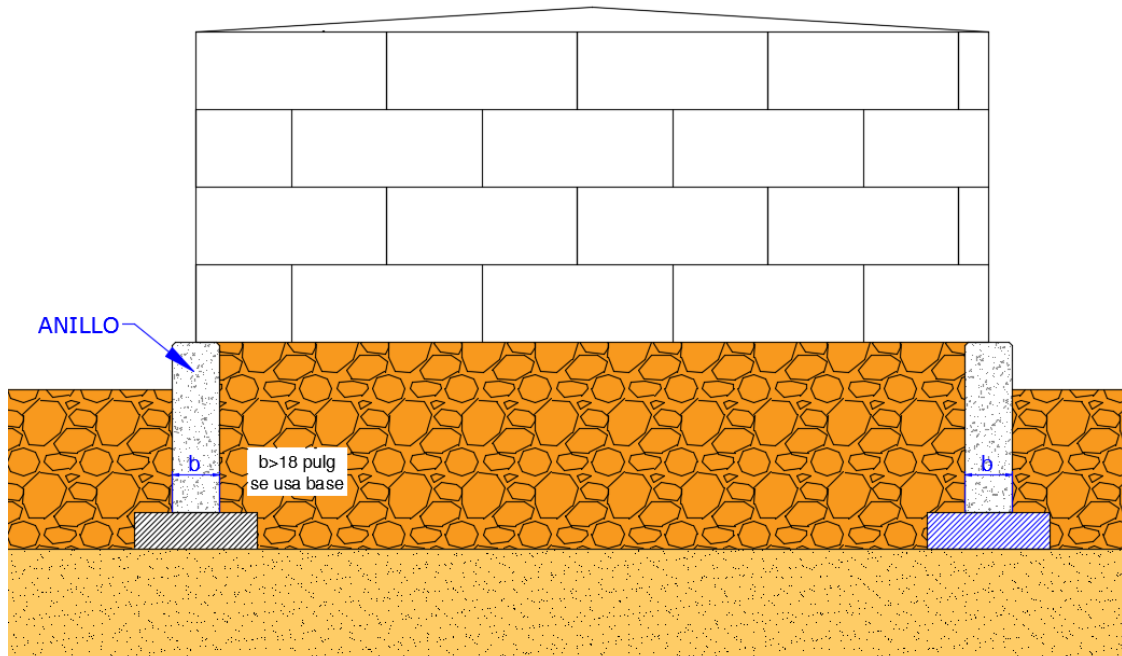


Figura. 5 Zapata debajo de anillo de cimentación. (API-650, 2013)

2.1.3.3. Cimentación con losa de hormigón Armado.

Se debe utilizar losa de cimentación cuando los tanques de almacenamiento no superen los 30 pies (9,14 m) de diámetro, desde ese diámetro económicamente es mejor que un anillo de cimentación.

La estructura del piso o losa y el sistema de soporte del piso, tendrán que diseñarse para que sea capaz de soportar todas las cargas asignadas, además de resistir las cargas sísmicas que se le puedan transmitir. Los requisitos de refuerzo y los detalles de diseño y de la construcción deben estar de acuerdo con la ACI 318. (API-650, 2013, págs. B-7)

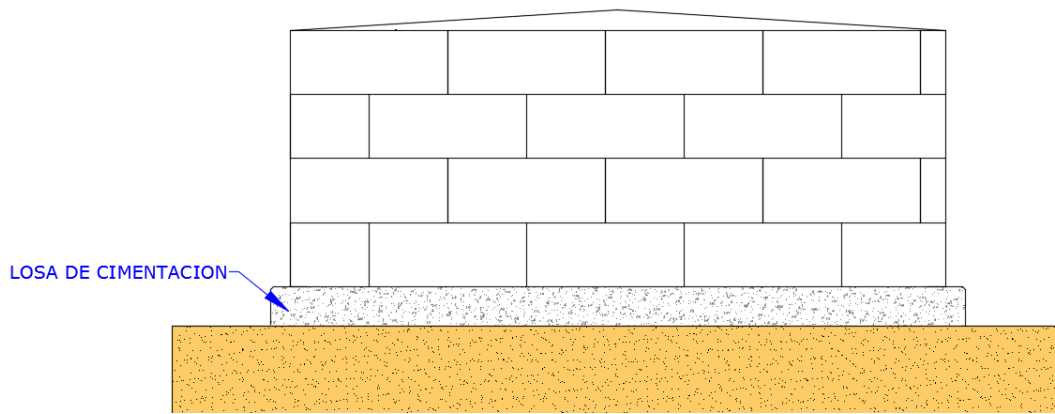


Figura. 6 Vista lateral de losa de cimentación. (API-650, 2013)

2.2. Bombas

Las bombas son equipos cuya función principal es facilitar el flujo de un elemento a otro dentro de una Central de procesamiento. El objetivo principal de una bomba es la de transformar la energía mecánica en hidráulica, la energía mecánica es producida por un motor (térmico o eléctrico), luego este se convierte en energía para un fluido, este se traduce en el aumento de presión, velocidad y altura, es decir, desplazar un fluido en una zona de baja presión estática a una zona de alta presión. (Viejo & Alvarez, 2004, pág. 13)

Las bombas utilizadas en industrias dedicadas a la explotación, refinamiento, y comercialización del material pétreo, se las clasifica en:

- Bombas centrifugas
- Bombas de desplazamiento positivo (Reciprocantes)

2.2.1. Bomba centrifuga

Una bomba centrifuga es una turbomaquina que transforma la energía mecánica de un impulsor rotativo (motor) en energía cinética y potencial requeridas por el fenómeno de continuidad. El fluido ingresa por el centro del impulsor (rodete), que consta de alabes para dirigir el fluido, y por acción de la fuerza centrifuga es impulsado hacia afuera, en donde es recolectado por el cuerpo de la bomba, que gracias a su forma es conducido hacia el siguiente rodete. El diseño de la cimentación para base de equipo de bombeo, posee un grado de complejidad a

consecuencias de sus distintas vibraciones del motor como la bomba. (Salazar, 2013, pág. 50).

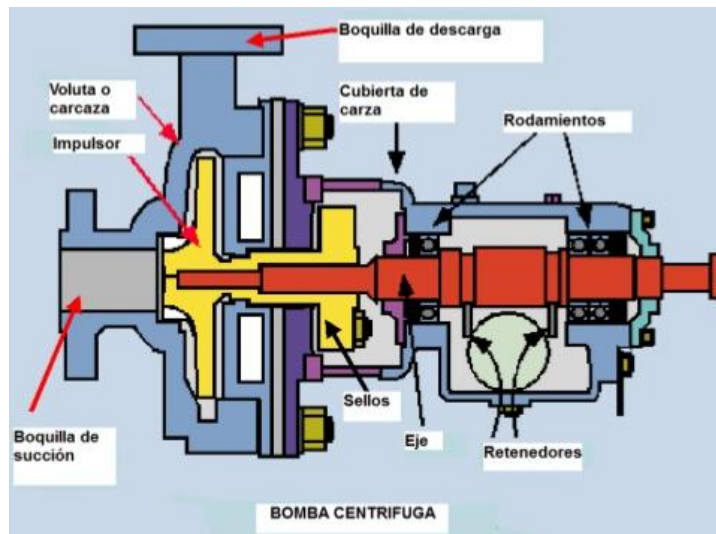


Figura. 7. Parte de una bomba centrífuga.

2.2.2. Bomba de desplazamiento positivo (Reciprocantes)

Las bombas reciprocantes se las usan para capacidades que excedan a las de la bomba centrífuga (presiones desde 3500 Psi hasta 5000 Psi).

Se le da el nombre de desplazamiento positivo porque reciben un volumen fijo de fluido en estado de succión y lo convierte a presión de descarga y lo elimina por la boquilla de retiro. La actividad de esta bomba se obtiene mediante la circulación alternativa del pistón, embolo o diagrama. (Salazar, 2013, pág. 51)

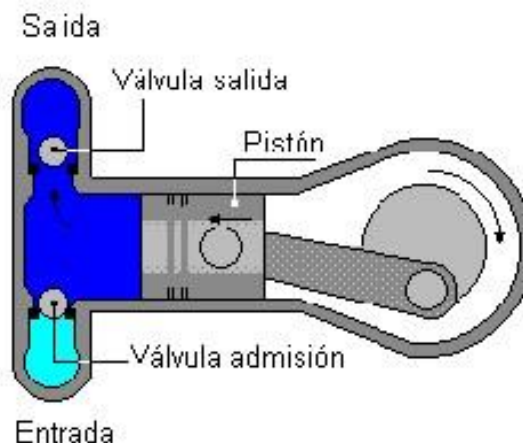


Figura. 8. Esquema de funcionamiento de una bomba reciprocante.

2.3. Cimentación tipo bloque para equipo de bombeo.

El tipo de cimentación más apropiado para colocar equipos de bombeos es una losa de cimentación la misma que se encarga de transmitir las cargas de los conjuntos estructurales que este soporta al suelo. Los equipos industriales no solo transmiten las cargas estáticas, sino que también se añaden las cargas dinámicas que producen las maquinarias. Es por eso que el estudio de la cimentación para equipos de bombeo industriales, muestran un grado mayor de dificultad, porque se debe minimizar las deformaciones del suelo de fundación, Debiendo combinar los criterios correctos de la ingeniería estructural, geotecnia y el análisis de vibraciones; con ayuda de la normativa para lograr una eficaz aplicación. (Salazar, 2013, pág. 57)

CAPITULO III

SUELO

3.1. Tipos de Suelo

En la Mecánica de Suelos un análisis detallado y especializado, determinará las características físicas y las propiedades mecánicas del terreno de estudio. Por esta razón es muy indispensable, el conocimiento del área de cimentación, la naturaleza de la estratigrafía del suelo y las condiciones del agua subterránea. (Filippi, 2012)

En la siguiente tabla se muestra la clasificación del suelo según su capacidad de soportar cargas:

Tabla 1
Capacidad Admisible de carga

TIPO DE SUELO: Arcilla	q_{adm} [kg/cm ²]
Duro	2,50 – 5,00
Compacto	1,25 -2,50
Blando	0,75 – 1,25
Muy Blando	0,00 – 0,75

Clasificación de las capacidades promedias de cargas admisibles. (Sowers, 1972, pág. 507)

Para realizar esta clasificación se deberá realizar el respectivo estudio de campo y ensayos en laboratorio de las muestras de material en situ. En el subsuelo existente predomina material fino pudiendo ser este limo o arcilla pre-consolidada.

Para conocer en qué tipo de suelo se realizará el trabajo es necesario realizar un estudio de suelo y por ende su clasificación, el sistema más apropiado para clasificar el suelo para un análisis de cimentación es el Sistema Unificado de Clasificación de Suelos (SUCS), para el cual se utiliza la siguiente tabla:

DIVISIONES PRINCIPALES		Símbolos del grupo	NOMBRES TÍPICOS	IDENTIFICACIÓN DE LABORATORIO				
SUELOS DE GRANO GRUESO Más de la mitad del material retenido en el tamiz número 200	GRAVAS Más de la mitad de la fracción gruesa es retenida por el tamiz número 4 (4,76 mm)	Gravas limpias (sin o con pocos finos)	GW Gravas, bien graduadas, mezclas grava-arena, pocos finos o sin finos.	Determinar porcentaje de grava y arena en la curva granulométrica. Según el porcentaje de finos (fracción inferior al tamiz número 200). Los suelos de grano grueso se clasifican como sigue: <5%->GW,GP,SW,SP. >12%->GM,GC,SM,SC. 5 al 12%->casos límite que requieren usar doble símbolo.	$Cu = D_{60}/D_{10} > 4$ $Cc = (D_{30})^2/D_{10} \times D_{60}$ entre 1 y 3			
			GP Gravas mal graduadas, mezclas grava-arena, pocos finos o sin finos.		No cumplen con las especificaciones de granulometría para GW.			
		Gravas con finos (apreciable cantidad de finos)	GM Gravas limosas, mezclas grava-arena-limo.		Límites de Atterberg debajo de la línea A o $IP < 4$.	Encima de línea A con IP entre 4 y 7 son casos límite que requieren doble símbolo.		
			GC Gravas arcillosas, mezclas grava-arena-arcilla.		Límites de Atterberg sobre la línea A con $IP > 7$.			
	ARENAS Más de la mitad de la fracción gruesa pasa por el tamiz número 4 (4,76 mm)	Arenas limpias (pocos o sin finos)	SW Arenas bien graduadas, arenas con grava, pocos finos o sin finos.		Los límites situados en la zona rayada con IP entre 4 y 7 son casos intermedios que precisan de símbolo doble.	$Cu = D_{60}/D_{10} > 6$ $Cc = (D_{30})^2/D_{10} \times D_{60}$ entre 1 y 3		
			SP Arenas mal graduadas, arenas con grava, pocos finos o sin finos.			Cuando no se cumplen simultáneamente las condiciones para SW.		
		Arenas con finos (apreciable cantidad de finos)	SM Arenas limosas, mezclas de arena y limo.			Límites de Atterberg debajo de la línea A o $IP < 4$.		
			SC Arenas arcillosas, mezclas arena-arcilla.			Límites de Atterberg sobre la línea A con $IP > 7$.		
			SUELOS DE GRANO FINO Más de la mitad del material pasa por el tamiz número 200			Limos y arcillas: Límite líquido menor de 50	ML Limos inorgánicos y arenas muy finas, limos limpios, arenas finas, limosas o arcillosa, o limos arcillosos con ligera plasticidad.	
							CL Arcillas inorgánicas de plasticidad baja a media, arcillas con grava, arcillas arenosas, arcillas limosas.	
OL Limos orgánicos y arcillas orgánicas limosas de baja plasticidad.								
Limos y arcillas: Límite líquido mayor de 50	MH Limos inorgánicos, suelos arenosos finos o limosos con mica o diatomeas, limos elásticos.							
	CH Arcillas inorgánicas de plasticidad alta.							
	OH Arcillas orgánicas de plasticidad media a elevada; limos orgánicos.							
Suelos muy orgánicos		PT Turba y otros suelos de alto contenido orgánico.						

Figura. 9 Denominación típica y símbolos de los grupos del Sistema Unificado de Clasificación de los Suelos (SUCS).

Mediante el estudio de suelo se obtendrán datos que permitirán conocer las propiedades geotécnicas del terreno, para poder realizar el análisis de capacidad de carga, posibles deformaciones y las características de los diversos estratos que componen el suelo.

3.2. Estudio de Suelo

3.2.1. Trabajo de Campo

Los estudios de suelo los realizó la empresa BORLETI S.A. contratada por la refinería de la Libertad, luego de la obtención de las muestras del subsuelo en áreas estratégicas, se realizó el análisis de estas muestras mediante las normas AASHTO T-206 y ASTM D-1586, comúnmente utilizadas en el país.

Para llevar a cabo el estudio de suelo se realizó el sondeo y análisis de tres perforaciones, las cuales se ejecutaron utilizando la maquina a rotación, percusión y lavado, estas perforaciones se la ejecutaron hasta una profundidad entre 7 y 8 metros, de las cuales se obtuvo los siguientes resultados, se encontró un estrato de suelo rocoso compuesta principalmente por arcilla con un dureza clasificada como muy blanda, la cual posee un número de golpe mayor a 50 con uso del ensayo in situ SPT, el N 60 da a conocer que el suelo tiene una capacidad portante alta, el análisis a este estrato se lo realizo hasta una profundidad de 4 metros, para verificar si mantenía las mismas características y no disminuía su capacidad portante según la profundidad .

En la siguiente tabla se muestra la ubicación geográfica de los puntos donde la empresa BORLETI S.A. realizó las perforaciones de suelos, de acuerdo a los lugares propuestos por personal de la refinería, las cuales permitieron realizar los perfiles estratigráficos en el área de estudio, estas coordenadas fueron tomadas mediante el uso del dispositivo GARMIN modelo GPS-73

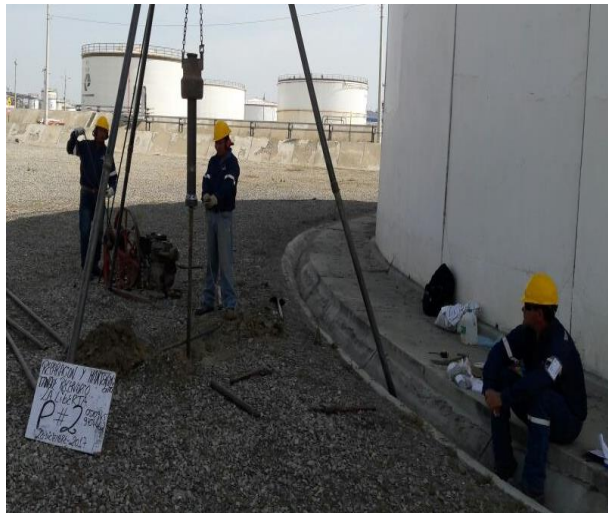
Tabla 2
Coordenadas WGS84 (GPS-73)

Perforación	Profundidad	N.f.	Coordenadas-zona 17 m	
#	m.	m.	N	E
1	7,00	1,90	9754429	0510959
2	7,00	1,20	9754462	0510945
3	8,00	2,00	9754428	0510920

Ubicación de coordenadas de sitio de excavación (Espotel S.A.)



Fotografía 1. Perforación # 1(Espotel S.A.)



Fotografía 2. Perforación # 2 (Espotel S.A.)



Fotografía 3. Perforación # 3 (Espotel S.A.)

3.2.2. Evaluación y características geotécnicas de los suelos de fundación.

Lo que garantizará el buen desempeño de la cimentación, es que el terreno donde va a construirse tenga excelentes características y propiedades, mediante los estudios realizados se pudo observar presencia de suelos sedimentarios y residuales depositados en el perfil estratigráfico del terreno, que está formado principalmente por arcilla y posee una capacidad portante alta, a continuación se detalla los resultados obtenidos mediante los estudios de suelos.

- **Estrato 1.-** desde el nivel superficial hasta una profundidad variable de 2.60 a 3.40 m, se detectó una intercalación de capas arena arcillo limosa con capas de arcilla con arena y limo, con algo de grava, color café y café amarillento, finos medianamente plásticos, compacidad variable de suelta a medianamente densa, con número de golpes entre 5 a 16 para una penetración de 12" en el ensayo de campo SPT, que revela su alta compresibilidad ante la imposición de altos esfuerzos de contacto como el provocado por la estructura proyectada. Según la SUCS este estrato se clasifica (SM y SC).
- **Estrato 2.-** está compuesta por una formación rocosa principalmente formada por arcilla muy fracturada, posee una consistencia dura, utilizando una penetración de 12" con SPT da un número de golpes mayor a 50, la cual indica que su capacidad portante es alta y de buen desempeño ante la aplicación de cargas. Según la SUCS este estrato se clasifica CL y CH.

Hasta la profundidad que se realizaron los sondeos se logró constatar que se mantenía la formación rocosa, y mantenía sus propiedades de dureza y su capacidad portante.

Para empezar a realizar la estratigrafía del suelo se toma como cota de referencia 0.00 en la superficie donde se realiza la perforación que es la superficie del terreno.

3.2.3. Capacidad portante

Los estudios de mecánica de suelos se realizaron a las muestras de suelos tomadas en lugar de estudio, mediante perforaciones in situ SPT, se logró identificar que el estrato de suelo arcilloso posee una capacidad portante mayor a 16.0 Ton/m² y en el estrato rocoso su capacidad portante es mayor a 37.0 Ton/m².

SUELO	PROF. m.	N. F. m.	γ t/m ³	Φ °	q_u t/m ²	γ' t/m ³	Su ó Sd t/m ²	$\Delta\sigma_{90}$ t/m ²	σ_v Estrato t/m ²	σ_{90} t/m ²	σ_{v-u} t/m ²	σ_{def} t/m ²	q_d t/m ²	q_a t/m ²	N_γ	N_q	U t/m ²	Ut t/m ²	$\frac{\Delta\sigma_{90}}{t/m^2}$
F	0.00	0.00	0.000	0.00	0.00	0.000	0.00	10.66	0.00	0.00	0.00	10.66	0.00	0.00	0.00	0	0	10.66	
F	0.20	0.00	1.855	0.00	18.75	1.855	9.38	10.66	0.37	0.37	0.37	11.03	49.61	24.81		1.00	0	0.00	10.66
F	1.00	0.20	1.869	0.00	6.25	0.869	3.13	10.58	1.50	1.87	1.07	11.65	16.54	8.27		1.00	0.80	0.80	10.58
F	2.00	0.20	1.865	0.00	7.50	0.865	3.75	9.69	1.87	3.73	1.93	11.62	19.85	9.92		1.00	1.00	1.80	9.69
F	2.60	0.20	1.865	0.00	7.50	0.865	3.75	8.23	1.12	4.85	2.45	10.68	19.85	9.92		1.00	0.60	2.40	8.23
G	3.00	0.20	2.031	30.00	0.00	1.031	1.65	7.24	0.81	5.66	2.86	10.10	37.37	12.46	8.00	10.00	0.40	2.80	7.24
G	4.00	0.20	1.992	30.00	0.00	0.992	2.23	5.95	1.99	7.65	3.85	9.81	50.32	16.77	8.00	10.00	1.00	3.80	5.95
G	5.00	0.20	2.212	30.00	0.00	1.212	2.93	4.48	2.21	9.87	5.07	9.55	66.15	22.05	8.00	10.00	1.00	4.80	4.48
G	6.00	0.20	2.212	32.00	0.00	1.212	3.92	3.41	2.21	12.08	6.28	9.69	127.50	42.50	14.00	17.00	1.00	5.80	3.41
G	7.00	0.20	2.205	32.00	0.00	1.205	4.68	2.65	2.21	14.28	7.48	10.14	151.97	50.66	14.00	17.00	1.00	6.80	2.65

Figura. 10 Resultados de perforaciones- Capacidad portante del estrato.

3.2.4. Capacidad Admisible

Utilizando los criterios propuestos por Karl Terzaghi, Holguín y Meyerhof, se logró determinar que el estrato de suelo arcilloso posee una capacidad admisible de 8,0 Ton/m², con un factor de seguridad mayor a 2 y en la formación rocosa con un factor de seguridad mayor a 3 su capacidad admisible es de 12.0 Ton/m².

SUELO	PROF. m.	N. F. m.	γ t/m ³	Φ °	q_u t/m ²	γ' t/m ³	Su ó Sd t/m ²	$\Delta\sigma_{90}$ t/m ²	σ_v Estrato t/m ²	σ_{90} t/m ²	σ_{v-u} t/m ²	σ_{def} t/m ²	q_d t/m ²	q_a t/m ²	N_γ	N_q	U t/m ²	Ut t/m ²	$\frac{\Delta\sigma_{90}}{t/m^2}$
F	0.00	0.00	0.000	0.00	0.00	0.000	0.00	10.66	0.00	0.00	0.00	10.66	0.00	0.00	0.00	0.00	0	0	10.66
F	0.20	0.00	1.855	0.00	18.75	1.855	9.38	10.66	0.37	0.37	0.37	11.03	49.61	24.81		1.00	0	0.00	10.66
F	1.00	0.20	1.869	0.00	6.25	0.869	3.13	10.58	1.50	1.87	1.07	11.65	16.54	8.27		1.00	0.80	0.80	10.58
F	2.00	0.20	1.865	0.00	7.50	0.865	3.75	9.69	1.87	3.73	1.93	11.62	19.85	9.92		1.00	1.00	1.80	9.69
F	2.60	0.20	1.865	0.00	7.50	0.865	3.75	8.23	1.12	4.85	2.45	10.68	19.85	9.92		1.00	0.60	2.40	8.23
G	3.00	0.20	2.031	30.00	0.00	1.031	1.65	7.24	0.81	5.66	2.86	10.10	37.37	12.46	8.00	10.00	0.40	2.80	7.24
G	4.00	0.20	1.992	30.00	0.00	0.992	2.23	5.95	1.99	7.65	3.85	9.81	50.32	16.77	8.00	10.00	1.00	3.80	5.95
G	5.00	0.20	2.212	30.00	0.00	1.212	2.93	4.48	2.21	9.87	5.07	9.55	66.15	22.05	8.00	10.00	1.00	4.80	4.48
G	6.00	0.20	2.212	32.00	0.00	1.212	3.92	3.41	2.21	12.08	6.28	9.69	127.50	42.50	14.00	17.00	1.00	5.80	3.41
G	7.00	0.20	2.205	32.00	0.00	1.205	4.68	2.65	2.21	14.28	7.48	10.14	151.97	50.66	14.00	17.00	1.00	6.80	2.65

Figura. 11 Resultados de perforaciones- Capacidad admisible del estrato.

Para obtener los datos de capacidad admisible se realizó el respectivo análisis a la perforación No3, que fue realizada en el área donde va a ir situada la cimentación para el tanque, para la obtención de los datos se tomaron en cuenta los parámetros más desfavorables al momento de ejecutar el proyecto.

CAPITULO IV

PROCEDIMIENTO DE DISEÑO DE CIMENTACIÓN DE ANILLOS DE HORMIGÓN PARA BASE DE TANQUES

El suelo de fundación del reservorio absorbe la descarga de la estructura y de su contenido. Estas descargas ocasionan esfuerzos de contacto que pueden ser esfuerzos verticales y esfuerzos horizontales denominándolos activos y pasivos.

Según el Process Industry Practices Structural (PIP-STE03020, 2005, pág. 9) para la mayor parte de cimentaciones de recipientes verticales es apropiado diseñar y construir un muro anular de hormigón, considerando las siguientes ventajas, desventajas y recomendaciones:

4.1. Ventajas dadas por el (PIP-STE03020, 2005, pág. 9):

- Mejor distribución de las cargas concentradas en las paredes del reservorio y de la carga sobre el suelo bajo el mismo.
- Da a la base del recipiente un nivel más alto con respecto al nivel de la plataforma, nivelándolo y protegiéndolo durante la construcción.
- Brinda una superficie sólida y lisa para el montaje de la coraza del recipiente.
- Confina el relleno bajo la estructura y previene las posibles socavaciones o erosión del material.
- Disminuye la oxidación y minimiza la humedad en el fondo del recipiente.
- Proporciona una superficie nivelada para la construcción de la carcasa.
- Retiene el relleno debajo del tanque y evita pérdidas debido a la erosión.
- Distribuye bien la carga concentrada del reservorio.
- Proporciona la mayor seguridad de cumplir con las tolerancias de elevación alrededor de la circunferencia del tanque.
- Mejora capacidad de transferir las cargas de la carcasa al suelo de soporte.

- Minimiza los asentamientos de bordes y, en consecuencia, distorsiones de la carcasa, problemas muy importantes que deben evitarse para el funcionamiento sin problemas de tanques con techos flotantes.

4.2. Desventajas dadas por el (PIP-STE03020, 2005, pág. 9):

- Puede ser costoso, dependiendo de la ubicación.
- Puede no ser adecuado para tanques en suelos pobres.
- La pared del anillo debe ser reforzado.
- Para tanque anclado a la cimentación se requiere un diseño especial.

4.3. Recomendaciones dadas por el (PIP-STE03020, 2005, pág. 9):

- Preferible usar muro de hormigón para tanques de más de 20 pies de diámetro.
- También se puede usar para tanques de diámetro pequeño si no se requiere anclaje.
- Usar en suelos competentes o suelos intermedios preparados adecuadamente.
- El muro de hormigón es la base preferida para los siguientes casos
 - a) Todos los tanques grandes.
 - b) Tanques donde el suelo superficial no es cohesivo, como arena suelta
 - c) Tanques donde se anticipa un asentamiento significativo

La pared de concreto descansará sobre el terreno mejorado y compactado; y se lo dimensiona de tal forma que la presión de contacto en la parte inferior, sea relativamente igual a la presión actuante en el relleno confinado a la misma profundidad. (PIP-STE03020, 2005, pág. 10)

El ancho del muro de hormigón no será menor a 30cm. y su centro de gravedad deberá coincidir con el diámetro nominal del recipiente. La profundidad del muro dependerá de las condiciones del terreno, pero no debe ser mayor a la altura del relleno compactado. (PIP-STE03020, 2005, pág. 10)

Este muro será de hormigón armado y se lo reforzará en forma continua a lo largo de toda la circunferencia. Se revisará el acero mínimo para resistir la presión lateral del suelo confinado y la sobrecarga del fluido y se lo compensará con el acero de refuerzo obtenido del diseño estructural de la cimentación. (PIP-STE03020, 2005, pág. 11)

4.4. Parámetros a clasificar antes del prediseño de la cimentación en un tanque metálico de almacenamiento.

Debido a las grandes fuerzas de compresión en la carcasa del tanque y sumadas a las fuerzas transmitidas por los agentes externos como sismo y viento, el diseño del anillo es crítico en la etapa de la ingeniería de detalle, como procedimiento previo ante la elección del tipo de cimentación es necesario verificar tres factores importantes en la funcionabilidad del tanque, basados en estos resultados el ingeniero de diseño elegirá la mejor estructura para su cimentación que cumpla con todos los requisitos y reglamentos de la norma. (API-650, 2013)

- 1. Verificación de los momentos de volteo sísmicos.**
- 2. Verificación de los momentos de volteo por viento.**
- 3. Verificación de la estabilidad y desplazamientos del tanque.**

4.4.1. Verificación de los momentos de volteo sísmico.

De acuerdo al (API-650, 2013), los movimientos sísmicos es uno de los peligros al que están expuestas las construcciones. Para tomar en cuenta el peligro sísmico, frecuentemente se recurre al uso de espectros de diseño que dependen, entre otros aspectos, de la cercanía del sitio a las fuentes generadoras de temblores y de las condiciones locales del terreno. Cuando se habla de estos movimientos, dentro del diseño de tanques verticales de almacenamiento, generalmente se estudian debido a que provocan dos tipos de reacciones sobre el tanque, las cuales son:

- Los movimientos de baja frecuencia, provocan un movimiento lateral del terreno donde está instalado el tanque.

- Los movimientos de alta frecuencia, provocan un movimiento de masa del líquido contenido, provocando oleaje dentro del tanque.

Los procedimientos de diseño contenidos en el (API-650, 2013, págs. E-1) se basan en un espectro de respuesta amortiguada 5% para el modo impulsivo y 0,5% espectros de amortiguamiento para el modo convectivo, ajustado con las características del suelo específicas del sitio. Por lo que el tanque es diseñado para resistir este fenómeno.

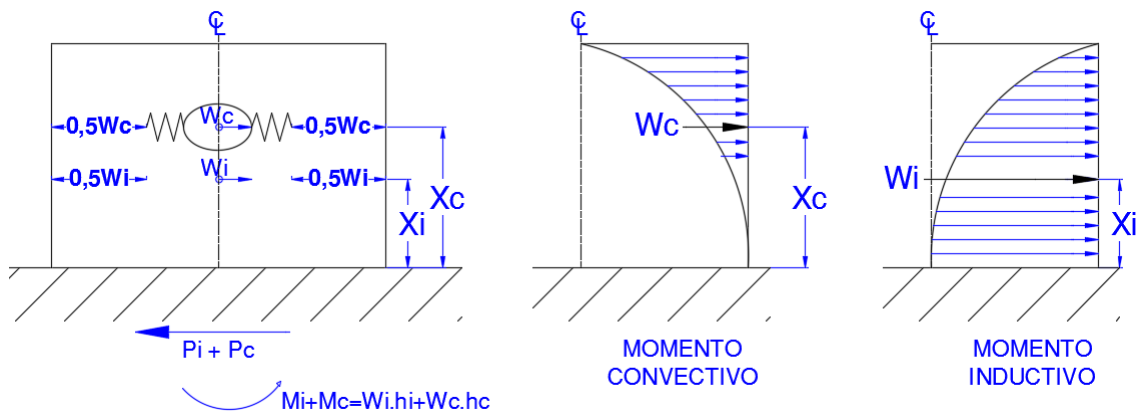


Figura. 12 Momentos de volteo en el tanque vertical.

4.4.1.1. Metodología de cálculo de los momentos por factores sísmicos.

La metodología a seguirse para el cálculo del equilibrio del reservorio en presencia de un sismo es la siguiente:

- Se calcula las masas efectivas presentes en el tanque. (API-650, 2013, págs. E-16)

$$W_i = \frac{\tanh\left(0,866 \frac{D}{H_L}\right)}{0,866 \frac{D}{H_L}} W_p \quad (\text{Peso de la masa impulsiva})$$

$$W_c = 0,230 \frac{D}{H_L} \tanh\left(\frac{3,67 \cdot H_L}{D}\right) W_p \quad (\text{Peso de la masa Convectiva})$$

Donde:

D = Diámetro del tanque.

H_L = Altura del líquido que contiene el tanque.

Wp = Masa efectiva del líquido.

- Para determinar las fuerzas sísmicas aplicadas, se calcula las alturas al centroide (brazo generador de momento), producido por cada masa efectiva presente en el tanque al momento del sismo. (API-650, 2013, págs. E-17)

$$X_i = 0.375 H_L \quad (\text{Altura impulsiva})$$

$$X_c = \left[1 - \frac{\cosh\left(\frac{3,67xH_L}{D}\right) - 1}{\frac{3,67H_L}{D} \times \sinh\left(\frac{3,67H_L}{D}\right)} \right] x H_L \quad (\text{Altura convectiva})$$

- La definición del movimiento del suelo considerado en el sitio de implantación del proyecto es el primer paso en el análisis de los Parámetros de Aceleración y Cargas. Se determinan los coeficientes de aceleración Impulsivo y convectivo. (API-650, 2013, págs. E-14)

$$A_i = 2,5 \cdot Q \cdot \left(\frac{I}{R_{wi}}\right) x S_{a0} \quad (\text{Coeficiente de Aceleración Impulsivo})$$

$$A_c = K \cdot S_{d1} \cdot \left(\frac{1}{T_c}\right) \left(\frac{I}{R_{wc}}\right) \quad (\text{Coeficiente de Aceleración Convectivo})$$

Donde:

Q = Factor de escala del MCE al nivel de diseño de aceleraciones espectrales; es igual a 2/3 por ASCE 7.

R_{wi} = Factor impulsivo de respuesta.

S_{a0} = Parámetro de aceleración de respuesta espectral en el periodo cero.

K = Coeficiente para ajustar la aceleración espectral.

S_{d1} = Parámetro de aceleración de respuesta espectral en un segundo.

T_c = Período natural del modo de comportamiento convectivo (chapoteo) del líquido.

I = Factor de Importancia.

R_{wc} = Coeficiente de reducción de fuerza para el modo convectivo utilizando métodos de diseño de tensión permitidos.

- Como último paso es la definición del momento de volteo sísmico. (API-650, 2013, págs. E-20)

$$M_{rw} = \sqrt{[A_i(W_i X_i + W_s X_s + W_r X_r)]^2 + [A_c(W_c X_c)]^2}$$

Donde:

W_s = Peso del cuerpo del tanque

X_s = Altura del centro de gravedad del tanque.

W_r = Peso del techo del tanque.

X_r = Altura desde el fondo hasta el techo del tanque

4.4.1.2. Parámetros de aceleración sísmica.

El estándar (API-650, 2013), cuenta con métodos y requerimientos de la norma ASCE 7 para la Base de Construcción de Modelos en EE.UU, este método considera un movimiento telúrico al cual se lo define, como el movimiento debido a un evento con una probabilidad del 2% de excedencia dentro de un período de 50 años.

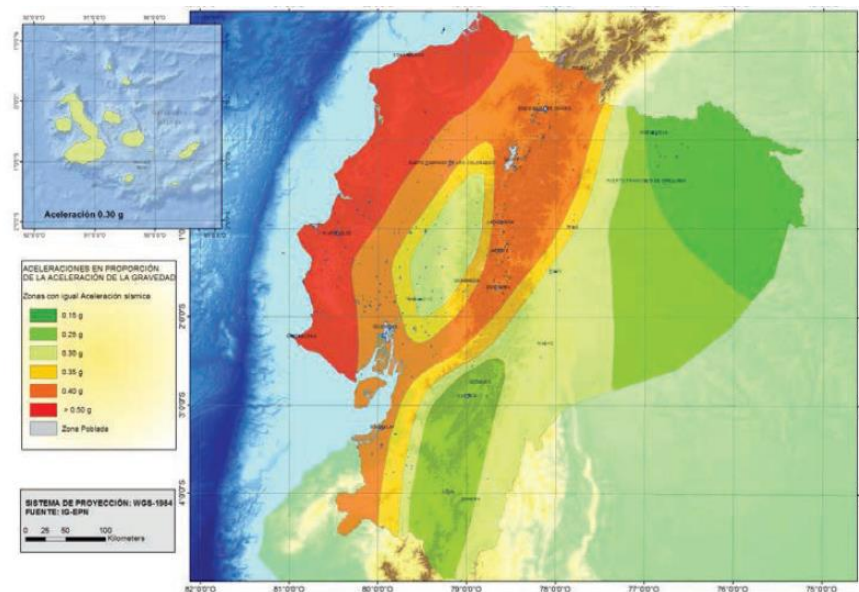


Figura. 13 Ecuador, zonas sísmicas para propósitos de diseño y valor del factor Z. (NEC-SE-DS, 2015).

4.4.1.3. Datos obtenidos del estudio de suelo (ANEXO A)

Se considera el tipo de suelo C para el análisis sismo-resistente sobre el reservorio considerando los siguientes valores:

Tabla 3
 Valor de Z en función de la zona sísmica adoptada.

Zona sísmica	I	II	III	IV	V	VI
Valor factor Z	0.15	0.25	0.30	0.35	0.40	≥ 0.50
Caracterización de la amenaza sísmica	Intermedia	Alta	Alta	Alta	Alta	Muy alta

(NEC-SE-DS, 2015, pág. 27)

Coeficientes de perfil de suelo Fa, Fd, Fs.

Fa.- Coeficiente de amplificación del suelo en la zona de periodo corto. Valor obtenido 1,18 de acuerdo a la siguiente tabla.

Tabla 4
 Tipo de suelo y Factores de sitio Fa.

Tipo de perfil del suelo	Zona sísmica y Factor Z					
	I	II	III	IV	V	VI
	0,15	0,25	0,30	0,35	0,40	≥0,5
A	0,90	0,90	0,90	0,90	0,90	0,90
B	1,00	1,00	1,00	1,00	1,00	1,00
C	1,40	1,30	1,25	1,23	1,20	1,18
D	1,60	1,40	1,30	1,25	1,20	1,12
E	1,80	1,40	1,25	1,10	1,00	0,85

(NEC-SE-DS, 2015, pág. 31)

Fd.- Amplificación de las ordenadas del espectro elástico de respuesta de desplazamiento para diseño en roca. Valor obtenido 1,06 de acuerdo a la tabla:

Tabla 5
 Tipo de suelo y Factores de sitio Fd.

Tipo de perfil del suelo	Zona sísmica y Factor Z					
	I	II	III	IV	V	VI
	0,15	0,25	0,30	0,35	0,40	≥0,5
A	0,90	0,90	0,90	0,90	0,90	0,90
B	1,00	1,00	1,00	1,00	1,00	1,00
C	1,36	1,28	1,19	1,15	1,11	1,06
D	1,62	1,45	1,36	1,28	1,19	1,11
E	2,10	1,75	1,70	1,65	1,60	1,50

(NEC-SE-DS, 2015, pág. 31)

Fs.- Comportamiento no lineal de los suelos. Valor obtenido 1,23 de acuerdo a la siguiente tabla.

Tabla 6

Tipo de suelo y Factores el comportamiento inelástico del subsuelo Fs.

Tipo de perfil del suelo	Zona sísmica y Factor Z					
	I	II	III	IV	V	VI
	0,15	0,25	0,30	0,35	0,40	≥0,5
A	0,75	0,75	0,75	0,75	0,75	0,75
B	0,75	0,75	0,75	0,75	0,75	0,75
C	0,85	0,94	1,02	1,06	1,11	1,23
D	1,02	1,06	1,11	1,19	1,28	1,40
E	1,50	1,60	1,70	1,80	1,90	2,00

(NEC-SE-DS, 2015, pág. 32)

a. Método 1

Para estructuras de edificación, el valor de **T** puede determinarse de manera aproximada mediante la expresión:

$T = C_t h_n^\alpha$

Dónde:

C_t Coeficiente que depende del tipo de edificio

h_n Altura máxima de la edificación de n pisos, medida desde la base de la estructura, en metros.

T Período de vibración

Para:

Tipo de estructura	C_t	α
Estructuras de acero		
Sin arriostramientos	0.072	0.8
Con arriostramientos	0.073	0.75
Pórticos especiales de hormigón armado		
Sin muros estructurales ni diagonales rigidizadoras	0.055	0.9
Con muros estructurales o diagonales rigidizadoras y para otras estructuras basadas en muros estructurales y mampostería estructural	0.055	0.75

Figura. 14. Coeficientes para cálculo de periodo de vibración. (NEC-SE-DS, 2015, pág. 62)

$$T_c = 0.55 F_s \frac{F_d}{F_a}$$

$$T_L = 2.4 \cdot F_d$$

Dónde:

F_a Coeficiente de amplificación de suelo en la zona de período cortó. Amplifica las ordenadas del espectro elástico de respuesta de aceleraciones para diseño en roca, considerando los efectos de sitio

F_d Coeficiente de amplificación de suelo. Amplifica las ordenadas del espectro elástico de respuesta de desplazamientos para diseño en roca, considerando los efectos de sitio

F_s Coeficiente de amplificación de suelo. Considera el comportamiento no lineal de los suelos, la degradación del período del sitio que depende de la intensidad y contenido de frecuencia de la excitación sísmica y los desplazamientos relativos del suelo, para los espectros de aceleraciones y desplazamientos

T_c Es el período límite de vibración en el espectro sísmico elástico de aceleraciones que representa el sismo de diseño.

T_L Es el período límite de vibración utilizado para la definición de espectro de respuesta en desplazamientos

Figura. 15. Período límite de vibración en el espectro sísmico elástico. (NEC-SE-DS, 2015, pág. 34)

$$S_a = \eta Z F_a \quad \text{para } 0 \leq T \leq T_c$$

$$S_a = \eta Z F_a \left(\frac{T_c}{T} \right)^r \quad \text{para } T > T_c$$

Dónde:

η Razón entre la aceleración espectral $S_a (T = 0.1 \text{ s})$ y el PGA para el período de retorno seleccionado.

r Factor usado en el espectro de diseño elástico, cuyos valores dependen de la ubicación geográfica del proyecto

$r = 1$ para todos los suelos, con excepción del suelo tipo E

$r = 1.5$ para tipo de suelo E.

Figura. 16. Período límite de vibración en el espectro sísmico elástico. (NEC-SE-DS, 2015, pág. 34)

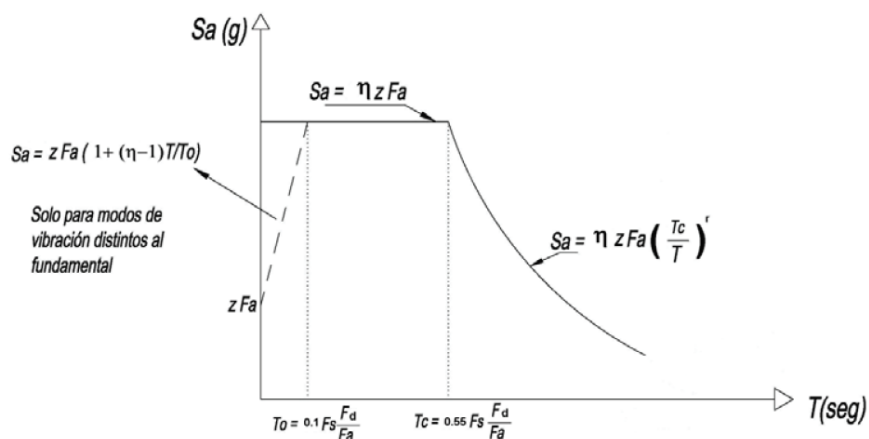


Figura. 17 Espectro sísmico elástico de aceleración que representa el sismo de diseño. (NEC-SE-DS, 2015, pág. 33)

4.4.2. Verificación de los momentos de volteo de viento:

El movimiento lateral de las masas, genera fuerzas que actúan en el centro de gravedad del tanque, ocasionando la inestabilidad del conjunto que multiplicado por el brazo de palanca respecto al fondo, originan un momento de volcadura lo que produce una compresión longitudinal del tanque y como resultado se genera la deformación del cuerpo. Por lo que el tanque será diseñado para resistir este fenómeno. (API-650, 2013)

4.4.2.1. Metodología de cálculo de los momentos por factores de viento.

La metodología a seguirse para el cálculo del momento de volteo actuantes y del máximo desplazamiento lateral que podría presentarse en la estructura producto de la fuerza amplificada del viento, según (API-650, 2013, págs. 5-10) se establece a continuación:

- Un primer paso en la definición del momento de volteo por la presión ejercida del viento, es determinar la velocidad de la ráfaga del viento que multiplicado por la raíz cuadrada del factor de importancia se obtiene una velocidad de viento corregida. (API-650, 2013, págs. 5-10)
- Se determinan las presiones actuantes ejercida por el viento sobre la superficie proyectadas del techo y cuerpo respectivamente. (API-650, 2013, págs. 5-10)
- En el caso de la sumatoria de momentos que genera la presión del viento sobre la estructura se realiza un diagrama de cuerpo libre interactuando con los brazos que trabajan generando momentos en cuerpo y techo del tanque. (API-650, 2013, págs. 5-95)
- Se calcula la máxima presión de diseño presente en la superficie de la estructura y sabiendo que no puede ser inferior a la presión interna generada en el tanque se comprueba un balance en el diseño. (API-650, 2013, págs. F-1)

4.4.2.2. Parámetros de cargas por viento.

Todos los tanques de almacenamiento se diseñarán y calcularán para lograr una estabilidad total. Según (API-650, 2013, págs. 5-10) el momento de volteo producido por la constante carga del viento, será considerada por lo menos $0.86 \text{ kPa} (V/190)^2$, donde:

- La velocidad definida es de 120 Km/h.

Importance Factor, I (Wind Loads)		
Table 6-1		
Category	Non-Hurricane Prone Regions and Hurricane Prone Regions with V = 85-100 mph and Alaska	Hurricane Prone Regions with V > 100 mph
I	0.87	0.77
II	1.00	1.00
III	1.15	1.15
IV	1.15	1.15

Note:

1. The building and structure classification categories are listed in Table 1-1.

Figura. 18 Factor de Importancia (I). (ASCE-7-05, 2005, pág. 77)

TABLE 1-1 OCCUPANCY CATEGORY OF BUILDINGS AND OTHER STRUCTURES FOR FLOOD, WIND, SNOW, EARTHQUAKE, AND ICE LOADS

Nature of Occupancy	Occupancy Category
Buildings and other structures that represent a low hazard to human life in the event of failure, including, but not limited to: <ul style="list-style-type: none"> • Agricultural facilities • Certain temporary facilities • Minor storage facilities 	I
All buildings and other structures except those listed in Occupancy Categories I, III, and IV	II
Buildings and other structures that represent a substantial hazard to human life in the event of failure, including, but not limited to: <ul style="list-style-type: none"> • Buildings and other structures where more than 300 people congregate in one area • Buildings and other structures with daycare facilities with a capacity greater than 150 • Buildings and other structures with elementary school or secondary school facilities with a capacity greater than 250 • Buildings and other structures with a capacity greater than 500 for colleges or adult education facilities • Health care facilities with a capacity of 50 or more resident patients, but not having surgery or emergency treatment facilities • Jails and detention facilities <p>Buildings and other structures, not included in Occupancy Category IV, with potential to cause a substantial economic impact and/or mass disruption of day-to-day civilian life in the event of failure, including, but not limited to:</p> <ul style="list-style-type: none"> • Power generating stations^d • Water treatment facilities • Sewage treatment facilities • Telecommunication centers <p>Buildings and other structures not included in Occupancy Category IV (including, but not limited to, facilities that manufacture, process, handle, store, use, or dispose of such substances as hazardous fuels, hazardous chemicals, hazardous waste, or explosives) containing sufficient quantities of toxic or explosive substances to be dangerous to the public if released.</p> <p>Buildings and other structures containing toxic or explosive substances shall be eligible for classification as Occupancy Category II structures if it can be demonstrated to the satisfaction of the authority having jurisdiction by a hazard assessment as described in Section 1.5.2 that a release of the toxic or explosive substances does not pose a threat to the public.</p>	III
Buildings and other structures designated as essential facilities, including, but not limited to: <ul style="list-style-type: none"> • Hospitals and other health care facilities having surgery or emergency treatment facilities • Fire, rescue, ambulance, and police stations and emergency vehicle garages • Designated earthquake, hurricane, or other emergency shelters • Designated emergency preparedness, communication, and operation centers and other facilities required for emergency response • Power generating stations and other public utility facilities required in an emergency • Ancillary structures (including, but not limited to, communication towers, fuel storage tanks, cooling towers, electrical substation structures, fire water storage tanks or other structures housing or supporting water, or other fire-suppression material or equipment) required for operation of Occupancy Category IV structures during an emergency • Aviation control towers, air traffic control centers, and emergency aircraft hangars • Water storage facilities and pump structures required to maintain water pressure for fire suppression • Buildings and other structures having critical national defense functions <p>Buildings and other structures (including, but not limited to, facilities that manufacture, process, handle, store, use, or dispose of such substances as hazardous fuels, hazardous chemicals, or hazardous waste) containing highly toxic substances where the quantity of the material exceeds a threshold quantity established by the authority having jurisdiction.</p> <p>Buildings and other structures containing highly toxic substances shall be eligible for classification as Occupancy Category II structures if it can be demonstrated to the satisfaction of the authority having jurisdiction by a hazard assessment as described in Section 1.5.2 that a release of the highly toxic substances does not pose a threat to the public. This reduced classification shall not be permitted if the buildings or other structures also function as essential facilities.</p>	IV

^dCogeneration power plants that do not supply power on the national grid shall be designated Occupancy Category II.

Figura. 19 Categoría de ocupación. (ASCE-7-05, 2005, pág. 3)

EI (API-650, 2013), se compara con la normativa (NEC_SE_CG (CARGAS NO SISMICAS), donde:

La velocidad de diseño para viento hasta 10 m de altura será la adecuada a la velocidad máxima para la zona de ubicación de la edificación, pero no será menor a 21m/s (75 km/h). (NEC-SE-CG, 2015, pág. 14)

4.4.3. Verificación de Estabilidad y Desplazamientos en el taque.

4.4.3.1. Estabilidad y desplazamiento por fuerzas sísmicas.

La estabilidad del tanque se determina, considerando que por factores de fuerzas sísmicas un tanque es estable dependiendo del valor de (J): (API-650, 2013, págs. E-22)

$$J = \frac{Mrw}{D^2[wt(1 - 0.4Av) + wa - 0.4Wint]}$$

Donde:

Mrw = Momento de volteo.

wt = Peso del tanque y del techo

Av = Parámetro de aceleración vertical.

wa = Fuerza que resiste el levantamiento en la región anular.

$Wint$ = Carga calculada del levantamiento.

Sabiendo que:

Tabla 7
Criterios de relación de anclaje.

Radio de anclaje (J)	Criterio
$J < 0.785$	Ningún levantamiento calculado bajo el momento de sobrecarga sísmica de diseño. El tanque es auto anclado.
$0.785 < J < 1.54$	El tanque se está levantando, pero el tanque es estable para la carga de diseño que proporciona los requerimientos de compresión cuerpo. El tanque está auto anclajado.
$J > 1.54$	El tanque no es estable y no puede ser auto anclado por sí mismo para la carga de diseño. Modificar el anillo anular.

Determinación del anclado del tanque. (API-650, 2013, págs. E-22)

(API-650, 2013, págs. E-29) El desplazamiento del tanque se determina, considerando que por factores de fuerzas sísmicas un tanque es estable dependiendo de:

La transferencia de la fuerza de corte lateral total entre el tanque y la subrasante se considerará. Para el tanque de acero de fondo plano auto-anchado, la fuerza de cizallamiento sísmico horizontal general debe ser resistida por la fricción entre el fondo del tanque y la base o subrasante. Los tanques de almacenamiento auto soportado deberán estar proporcionados de forma tal que la fuerza V de base sísmica calculada no exceda de Vs (Velocidad de diseño). (API-650, 2013, págs. E-29)

4.4.3.2. Estabilidad y desplazamiento por fuerzas de viento.

La estabilidad del tanque se determina conocidos todos los parámetros de brazos reductores o amplificadores de momentos que actúan en el tanque, se participa de criterios adecuados establecidos por el estándar. (API-650, 2013, págs. 5-94)

$$M_w + F_p(M_{Pi}) < M_{DL}/1,5 + M_{DLR}$$

Donde:

M_w = Sumatoria de momento de cuerpo y techo.

F_p = Factor de combinación de presión.

M_{Pi} = Momento sobre la unión de la carcasa al fondo de la presión interna de diseño.

M_{DL} = Momento cuerpo-fondo de la articulación por el peso nominal del cuerpo.

M_{DLR} = Momento cuerpo-fondo acerca de la articulación por el peso nominal de la placa del techo.

El desplazamiento del tanque se determina considerando también un efecto combinado de desplazamiento horizontal que pudiera afectar a la estructura sí; Las fuerzas ejercidas por el viento fueran mayor a la suma de los pesos que actúan en el tanque en su estado más desfavorable, el tanque requerirá de anclajes fijos a la fundación. (API-650, 2013, págs. 5-96)

$$F_{friccion} > F_{viento}$$

4.5. Pre-dimensionamiento del anillo de cimentación.

Esta sección describe los procedimientos de diseño desarrollados de acuerdo con API 650 y ACI 318 que deben usarse para diseñar una base de anillo para un tanque. (PIP-STE03020, 2005, pág. 14).

Según (API-650, 2013) la geometría de la sección transversal de la cimentación es rectangular, es una geometría sencilla debido a que no se tiene problemas de levantamiento; el anillo de cimentación debe resistir las cargas de diseño que muestra la figura.

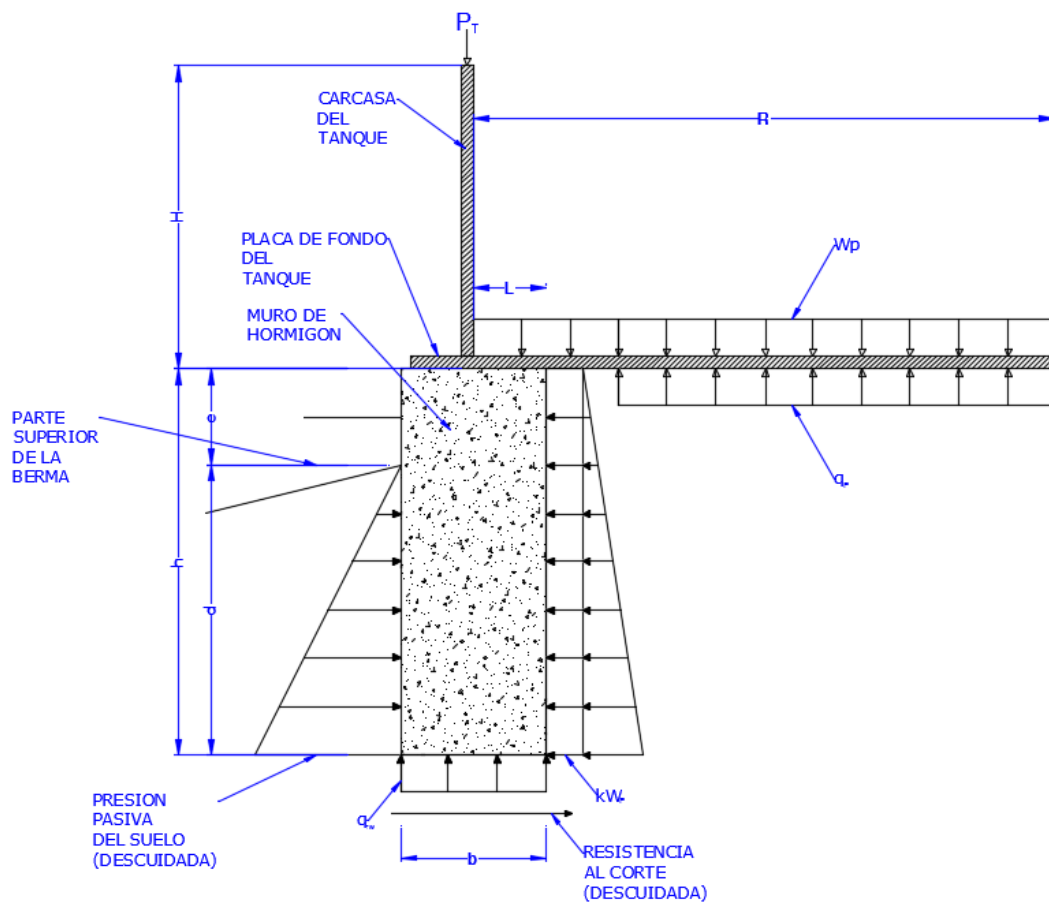


Figura. 20. Cargas en el anillo de concreto. (PIP-STE03020, 2005, pág. 14)

Donde:

R = radio del tanque (m)

H = Altura del tanque (m)

b = ancho de pared del anillo (mínimo 12 pulg.)

El ancho de la pared del anillo debe determinarse en función de la presión permisible de soporte del suelo, este va estar en función del peso del tanque dividido por el perímetro del tanque, más carga del techo que actúa sobre la carcasa del tanque. (API-650, 2013, págs. E-22)

$$\omega_t = \left(\frac{W_s}{\pi D} + \omega_{rs} \right) \quad \rightarrow \text{API 650. E.6.2.1.1.1-2}$$

Donde:

ω_t = Peso del tanque y del techo que actúa en la base del cuerpo

W_s = Peso del cuerpo del tanque

ω_{rs} = Carga del techo que actúa sobre la carcasa del tanque.

Para juntar cargas que contengan prueba hidrostática, cargas sísmicas y viento, el empuje permisible de soporte del suelo puede aumentarse de acuerdo con las sugerencias del especialista geotécnico.

4.6. Predimensionamiento de la base (b).

De acuerdo con la (PIP-STE03020, 2005, pág. 15) si el rodamiento de tierra controla el diseño, el ancho requerido de la base de la pared del anillo puede determinarse utilizando la siguiente ecuación:

$$b = \frac{P_T + W_p(L)}{q^a + (h - e) \cdot \gamma_s - h \cdot \gamma_c}$$

Donde:

P_T = Carga total en la carcasa del tanque.

W_p = Carga del producto en el fondo del tanque.

L = Distancia desde la carcasa del tanque hasta el borde interior de la pared circular.

q^a = Suelo neto admisible que soporta debajo de la pared circular determinado por el ingeniero geotécnico.

h = altura de la pared circular.

e = Distancia de la parte superior de la pared circular desde la parte superior de la berma.

γ_s = Peso unitario del suelo.

γ_c = Peso unitario del concreto.

(PIP-STE03020, 2005, pág. 15) Si el rodamiento de tierra controla el diseño, el valor de L debe minimizarse para obtener un diseño económico de paredes anulares. Esta recomendación de diseño a menudo da como resultado que la mayor parte del ancho del muro de hormigón se encuentre fuera de la carcasa del tanque. La distancia mínima al borde interior (L) debe estar de acuerdo con la tabla:

Tabla 8
Distancia mínima de borde.

Diámetro del Tanque D (pie)	Distancia mínima al borde interior L (pulgadas)
$D \leq 80$	4
$80 < D < 150$	5
$D \geq 150$	6

Valores basados en experiencias, para cálculo de distancia mínima de borde. (PIP-STE03020, 2005, pág. 16)

Según la tabla 8, la distancia mínima L , están dadas por estudios recopilados, el cual da la distancia de borde suficiente para:

- a) Compensar las tolerancias de construcción de hormigón.
- b) Evite el desprendimiento del concreto debido a las altas presiones de los cojinetes en la pared del tanque.

Si el levantamiento controla el diseño (tanque anclado), se debe proporcionar un peso de contrapeso suficiente (el peso de la base, el peso del suelo sobre la base y, en el caso de carga sísmica, el peso del producto del tanque sobre la base) para resistir completamente el levantamiento. Esta recomendación de diseño generalmente da como resultado que la mayor parte del ancho del muro de hormigón esté ubicado dentro de la carcasa del tanque. (PIP-STE03020, 2005, pág. 16)

Los pernos de anclaje deben colocarse con una distancia suficiente del borde hacia el exterior de la pared del anillo para desarrollar la resistencia del perno. Los pernos de anclaje también deben colocarse dentro de la cara externa del aro de acero para facilitar la construcción. (PIP-STE03020, 2005, pág. 16)

Si el ancho de la base de la pared del anillo es mayor que su profundidad, el diseño debe considerar el comportamiento de la base como una losa anular con flexión en la dirección radial. (PIP-STE03020, 2005, pág. 16)

4.6.1. Tensión en el anillo.

El (PIP-STE03020, 2005, pág. 16) indica que la tensión axial se genera en la base de la pared del anillo por la presión de tierra lateral. La presión de tierra lateral es el resultado del recargo del producto y el relleno dentro de la base de la pared del anillo. El efecto de contrapeso de la presión pasiva en el exterior de la base de la pared del anillo generalmente debe ignorarse debido a la dificultad de asegurar su confiabilidad. La fuerza de tensión del aro no factorizada se determina utilizando la siguiente ecuación:

$$T_h = R \cdot h \cdot k \cdot \left(W_p + \frac{\gamma_s \cdot h}{2} \right)$$

Donde:

R = Radio del tanque.

k = Coeficiente de presión lateral de la tierra

Según (API-650, 2013, pág. 16) el acero del aro requerido debe determinarse usando la fuerza de tensión factorizada del aro y de acuerdo con AC1 318 usando la siguiente ecuación:

$$A_s = \frac{1,6 \cdot T_h}{f_y}$$

Donde:

T_h = Tensión del aro.

f_y = Limite elástico del acero de refuerzo

4.6.2. Momento en el anillo.

(PIP-STE03020, 2005, pág. 17) Las cargas excéntricas de la carcasa del tanque, el producto sobre la pared del anillo, los pernos de anclaje y la reacción del suelo debajo de la base de la pared del anillo pueden actuar para crear un momento de torsión (M_T) en la base de la pared del anillo.

(PIP-STE03020, 2005, pág. 17) Para los casos de carga muerta más carga de fluido y carga muerta más presión interna, se debe aplicar un momento de giro uniformemente alrededor de la base de la pared del anillo, como se muestra en la siguiente figura:

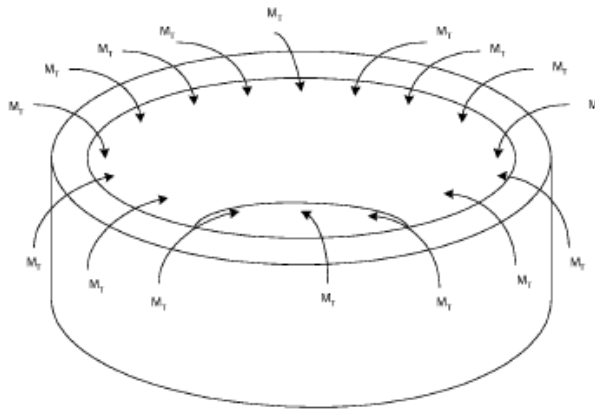


Figura. 21. Momentos en el anillo de cimentación. (PIP-STE03020, 2005, pág. 17)

Para el caso de carga en la Figura 21, el momento de torsión tiende a empujar un extremo de la pared del anillo hacia afuera, lo que induce tensión, y tiende a empujar el otro extremo de la pared del anillo hacia adentro, lo que induce la compresión. Se debe agregar acero de refuerzo de aro adicional a la región de tensión. (API-650, 2013, pág. 17)

El momento de giro debe calcularse como se muestra en la figura siguiente. La dimensión, barra x , es la distancia entre la línea central de la pared del anillo y el centro de la carga aplicada. (API-650, 2013, pág. 17)

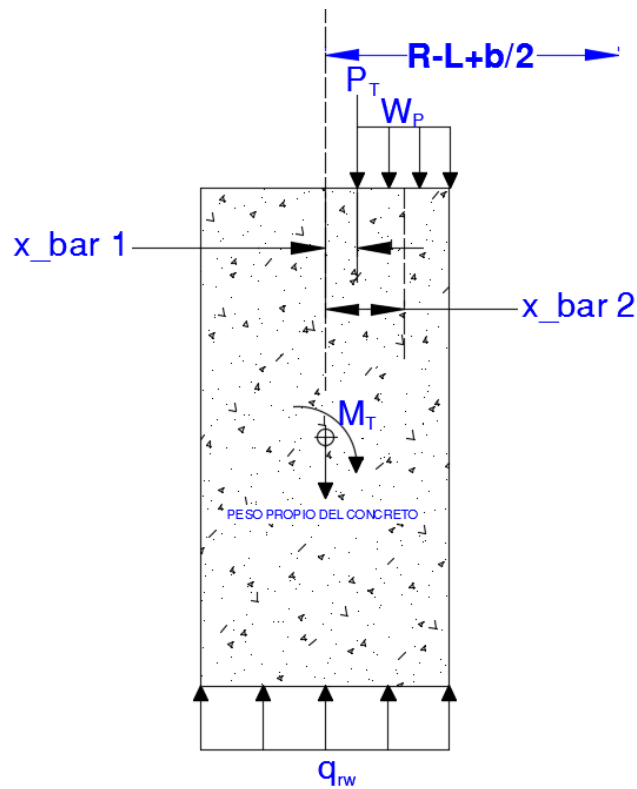


Figura. 22. Calculo del momento de giro. (PIP-STE03020, 2005, pág. 18)

(PIP-STE03020, 2005, pág. 18) Por lo general, los cimientos de la pared del anillo del tanque sin anclar requieren acero de aro torcido adicional en la parte inferior de la pared del anillo, y las bases de la pared del anillo del tanque anclado requieren acero de aro torcido adicional en la parte superior e inferior de la pared del anillo. El anillo de concreto puede diseñarse para un momento de flexión equivalente sobre el eje horizontal del anillo de acuerdo con la siguiente ecuación:

$$M = M_T \left(R - L + \frac{b}{2} \right)$$

Donde:

M_T = Momento total.

De acuerdo (PIP-STE03020, 2005, pág. 18) para casos de carga que incluyen cargas sísmicas o de viento, la distribución de carga en la pared del anillo se vuelve significativamente más compleja, como se muestra en la figura siguiente:

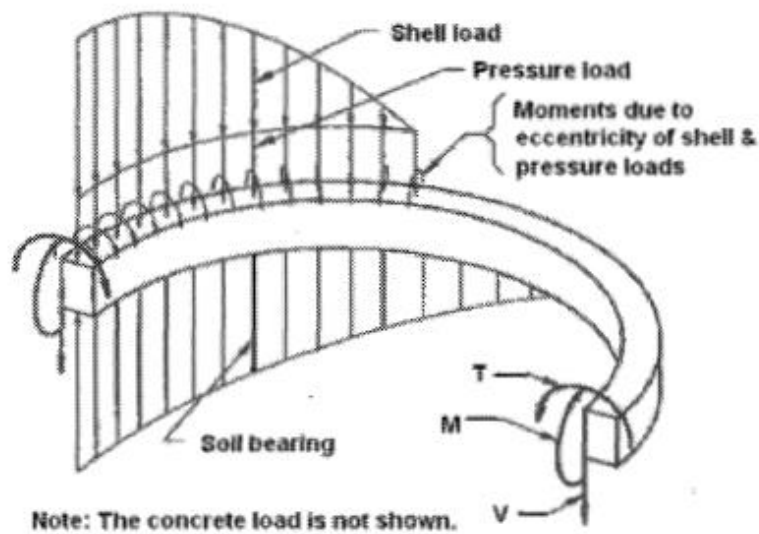


Figura. 23. Distribución de carga bajo sísmica o viento. (PIP-STE03020, 2005, pág. 19)

Para simplificar el cálculo, el efecto del momento de giro para las distribuciones sísmicas y de carga de viento más complicadas debe manejarse de la misma manera que para el caso de distribución uniforme. El valor máximo del momento de giro se utiliza en este caso. (PIP-STE03020, 2005, pág. 19)

Un punto clave para comprender el efecto de la torsión en una base del anillo de concreto es que el momento de torsión no induce tensiones torsionales en el anillo. En la figura 23, los valores de T (torsión) y V (corte) en los límites de la viga curva son iguales a cero. (PIP-STE03020, 2005, pág. 19)

En la figura 23, se muestran los requisitos últimos de la viga curva, se acercan a través del uso de los requisitos soportados y guiados en pendiente en ambos extremos de la viga curva.

4.6.3. Corte y deslizamiento.

Tradicionalmente, los cimientos de la pared del anillo no están diseñados para el momento de vuelco adicional desde la cizalladura de la base (viento o sísmica) aplicada en la parte superior de la pared del anillo. La mayor parte del momento de vuelco adicional no se desarrolla debido a la resistencia a la presión pasiva

proporcionada por el suelo fuera de la base de la pared circular y la fricción entre la tierra y los lados verticales de la pared circular. El pequeño momento de vuelco adicional que se desarrolla no es significativo y se ignora en el diseño. (PIP-STE03020, 2005, pág. 19)

Si la base de la pared del anillo tiene una proyección significativa por encima del nivel “es decir, una altura promedio por encima del nivel superior a 2 ft (0,60m)”, el momento de vuelco adicional de esta proyección debe considerarse en el diseño. (PIP-STE03020, 2005, pág. 20)

Excepto bajo fuerzas sísmicas extremadamente altas (horizontales y verticales) y condiciones de suelo inusuales, los tanques de fondo plano apoyados en el suelo y sus cimientos no se deslizan. Si se debe verificar el deslizamiento de la base, se puede usar la fricción entre la base (incluida la tierra dentro de la base) y la tierra combinada con la resistencia a la presión pasiva del suelo fuera de la base para resistir el deslizamiento. (PIP-STE03020, 2005, pág. 20)

4.7. Requisitos mínimos de acero de refuerzo de acuerdo a (PIP-STE03020, 2005)

(PIP-STE03020, 2005, pág. 20) De acuerdo con API 650 Apéndice B y AC1 318 Capítulo 14, se deben proporcionar las siguientes relaciones mínimas de acero de refuerzo para resistir los efectos de la temperatura y la contracción:

Proporción mínima del área de acero de refuerzo vertical al hormigón bruto zona:

- 0.0012 para barras deformadas no mayores que No. 5 con un límite elástico especificado no menos de 60,000 psi; o 0.0015 para otras barras deformadas.

Proporción mínima de área de acero de refuerzo horizontal a bruto área de concreto:

- 0.0020 para barras deformadas no mayores que No. 5 con un límite elástico especificado no menos de 60,000 psi; o 0.0025 para otras barras deformadas

El acero de refuerzo vertical y horizontal no debe separarse más de 18 pulgadas, las secciones de concreto de 24 pulgadas o más gruesas pueden tener la temperatura mínima y refuerzo de contracción en cada cara en función de un espesor de 12 pulgadas. (PIP-STE03020, 2005, pág. 20)

4.8. Diseño de cimentación de bases para equipos de bombeo.

La metodología de guía para el diseño portante de las bombas es la ACI 351 (Foundations for static equipment), que indica lo siguiente:

4.8.1. Predimensionar el bloque de cimentación.

Según Se debe cumplir las siguientes especificaciones mínimas de pre-diseño, pre dimensionando el bloque de cimentación hasta llegar a un diseño óptimo, cumpliendo con las características siguientes: (Contreras, 2013, pág. 72)

- Determinar las cargas que actúan sobre el bloque de cimentación, carga por peso propio. (Contreras, 2013, pág. 72)
- Para predimensionar la cimentación se toma en referencia el ancho la placa donde se asienta la máquina y se aumenta de 100 mm a 300 mm, como mínimo a cada lado por efectos de mantenimiento. (Contreras, 2013, pág. 74)
- En el Data Sheet de la bomba se verifica la potencia original del equipo, donde para el caso de bombas con potencia mayor a 500HP, según Mobley, el ancho necesario para soportar y disipar energía generada por la bomba se describe en la siguiente figura. (Contreras, 2013)

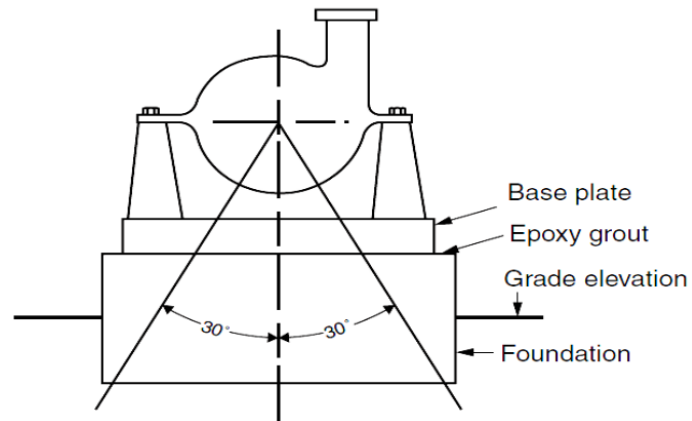


Figura. 24. Ancho para soportar y disipar la energía

- El espesor o peralte de la cimentación, según el ACI, debe ser el suficiente para evitar la falla, el peralte mínimo es el mayor valor de los siguientes: $1/5$ del ancho, $1/10$ del largo, 0.60 cm o $1/30$ del largo más 0.60 cm. (Contreras, 2013, pág. 74)
- La combinación del centro de gravedad de la máquina y cimentación, según el ASCE 7-02, debe estar bajo la superficie superior de la cimentación. Además, la excentricidad no debe ser mayor al 5% de la menor dimensión horizontal de la cimentación. (Contreras, 2013, pág. 74)
- La rigidez de la cimentación debe estar regida por la relación entre las masas de la cimentación y equipo, según el ACI, para equipos rotatorios, la masa de la cimentación debe ser al menos 3 veces la masa del equipo y 5 veces para equipos recíprocos. (Contreras, 2013, pág. 76)

CAPÍTULO V

ANÁLISIS Y DISEÑO DEL ANILLO DE CIMENTACIÓN.

5.1. Cálculo de cargas de diseño.

Los recipientes de base lisa que se asientan en el suelo almacenando fluidos son diseñados para soportar el empuje sísmico tomando en cuenta la masa efectiva y los empujes dinámicos del fluidos para determinar las fuerzas laterales equivalentes y la distribución de la fuerza lateral.

5.1.1. Peso de la masa efectiva contenida en el tanque que se mueve al unirlo con el cuerpo del tanque.

Peso impulsivo efectivo se define:

Cuando:

$$D/H \geq 1,333 \quad ; \text{ se usa} \quad Wi = \frac{\tanh\left(0,866\frac{D}{H}\right)}{0,866\frac{D}{H}} Wp \quad \rightarrow \text{API 650 E.6.1.1-1}$$

$$D/H \leq 1,333 \quad ; \text{ se usa} \quad Wi = \left[1,0 - 0,218\frac{D}{H}\right] Wp \quad \rightarrow \text{API 650 E.6.1.1-2}$$

$$D/H = 32,20 \text{ m} / 9,76 \text{ m} = 3,30 \geq 1,333$$

$$Wi = \frac{\tanh\left(0,866\frac{D}{HL}\right)}{0,866\frac{D}{HL}} Wp$$

$$Wi = \frac{\tanh\left(0,866\frac{32,20 \text{ m}}{9,76\text{m}}\right)}{0,866\frac{32,20\text{m}}{9,76\text{m}}} \times 77980922,10 \text{ Kgf}$$

$$Wi = 2763741,22 \text{ Kgf}$$

$$Wi = 27112301,41 \text{ N} \quad \rightarrow \text{API 650 E.6.1.1-1}$$

5.1.2. Peso de la masa efectiva contenida en el tanque que se mueve en el primer oleaje.

Peso convectivo efectivo se define:

$$W_c = 0.230 \frac{D}{HL} \tanh\left(\frac{3,67 \cdot HL}{D}\right) W_p$$

$$W_c = 0.230 \frac{32,20}{9,76} \tanh\left(\frac{3,67 \times 9,76}{32,20}\right) \times 7949125,60 \text{ Kgf}$$

$$W_c = 4855311,02 \text{ Kgf}$$

$$W_c = 47630601,13 \text{ N} \quad \rightarrow \text{API 650 E.6.1.1-3}$$

5.1.3. Centro de acción para el momento de vuelco de la pared del anillo.

El momento de la pared del anillo, Mrw, es la porción del momento de vuelco total que actúa en la base del perímetro de la carcasa del tanque. Este momento se usa para determinar las cargas en una base de anillo, las fuerzas de anclaje del tanque y para verificar la compresión longitudinal de la carcasa.

- Altura al centro de gravedad de las masas actuantes:

$$D/H \geq 1,333 \quad ; \text{ se usa} \quad X_i = 0.375 HL \quad \rightarrow \text{API 650 E.6.1.2.1-1}$$

$$D/H \leq 1,333 \quad ; \text{ se usa} \quad X_i = \left[0,5 - 0,094 \frac{D}{H}\right] H \quad \rightarrow \text{API 650 E.6.1.2.1-2}$$

$$D/H = 32,20 \text{ m} / 9,76 \text{ m} = 3,30 \geq 1,333$$

$$X_i = 0.375 HL$$

$$X_i = 0.375(9,76 \text{ m})$$

$$X_i = 3.66 \text{ m}$$

- Altura desde el fondo del cuerpo del tanque al centroide de las fuerzas laterales:

$$X_c = \left[1 - \frac{\cosh\left(\frac{3,67 \times HL}{D}\right) - 1}{\frac{3,67 HL}{D} \times \sinh\left(\frac{3,67 HL}{D}\right)}\right] \times HL$$

$$X_c = \left[1 - \frac{\cosh\left(\frac{3,67 \times 9,76 \text{ m}}{32,20}\right) - 1}{\frac{3,67 \times 9,76 \text{ m}}{32,20 \text{ m}} \times \sinh\left(\frac{3,67 \times 9,76 \text{ m}}{32,20 \text{ m}}\right)} \right] \times 9,76 \text{ m}$$

$$X_c = 5,328 \text{ m}$$

→ API 650 E.6.1.2.1-3

5.2. Cálculo de momento en el anillo de cimentación por fuerzas sísmicas.

- Periodo de vibración aproximado de la estructura (NEC-SE-DS-Peligro Sísmico-Capítulo 6.3.3-Metodo 1).

$$T = C_t \cdot h_n^\alpha$$

$$T = 0,072(10,54)^{0,8}$$

$$T = 0.474$$

- Periodo límite de vibración en el espectro sísmico elástico (NEC-SE-DS-Peligro Sísmico-Capítulo 3.3).

$$T_c = 0,55 F_s x \frac{F_d}{F_a}$$

$$T_c = 0,55 \cdot (1,23) x \frac{1,06}{1,18}$$

$$T_c = 0,608$$

- Periodo límite de vibración para el espectro de respuesta (NEC-SE-DS-Peligro Sísmico-Capítulo 3.3).

$$T_L = 2,4 \cdot F_d$$

$$T_L = 2,4 \cdot (1,06)$$

$$T_L = 2,544$$

- Espectro de respuesta elástico de aceleración (NEC-SE-DS-Peligro Sísmico-Capítulo 3.3).

$$0 \leq T \leq T_c$$

$$0 \leq 0,474 \leq 0,608 \text{ OK}$$

$$S_a = \eta Z F_a$$

$$S_a = 1,8 \times 0,50 \times 1,18$$

$$S_a = 1,062$$

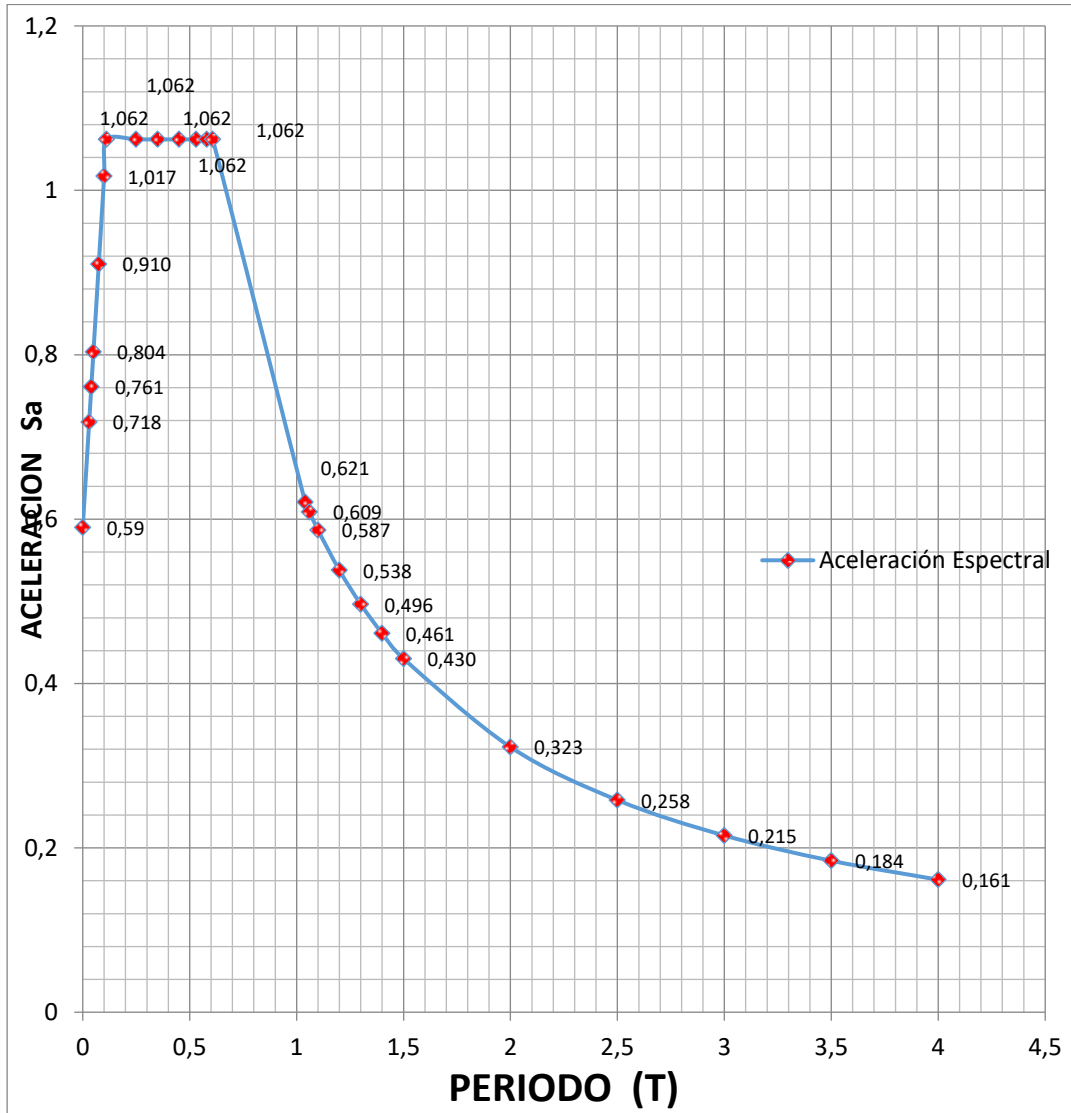


Figura. 25 Grafica de Aceleración espectral (elaboración propia).

- Coeficiente de aceleración del espectro de respuesta de diseño impulsivo

$$A_i = 2,5 * Q * \left(\frac{I}{R_{wi}} \right) \times S_{a0}$$

Donde:

$$Q = 2/3$$

→ API 650 E.2.2

S_{a0} = El 5% amortiguado, parámetro de aceleración de respuesta espectral de diseño en período cero basado en procedimientos específicos del sitio, % g.

$$S_{a0} = 0,59.$$

Tabla 9
Factores de modificación de respuesta para los métodos ASD.

Sistema de anclaje	R_{wi} (impulsivo)	R_{wc} (convectivo)
Auto anclado	3,5	2
Anclado mecánicamente	4	2

Factores impulsivos y convectivos de respuesta

Tabla 10
Factor de importancia.

Grupo de uso sísmico	I
I	1
II	1,25
III	1,5

Calculo de Factor de importancia determinado por el grupo sísmico.

$$A_i = 2,5 \times \frac{2}{3} \times \left(\frac{1,5}{3,5}\right) \times 0,59$$

$$A_i = 0,421$$

- Coeficiente de aceleración espectral convectivo.

Donde:

$$K = 1$$

$$T_c = Ks\sqrt{D} = 0,644 \times \sqrt{32,20} = 3,654$$

→ API 650 E.4.5.2-b.

$$Ks = \frac{0,578}{\sqrt{\tanh\left(\frac{3,68 \times HL}{D}\right)}} = \frac{0,578}{\sqrt{\tanh\left(\frac{3,68 \times 9,76}{32,20}\right)}} = 0,644$$

→ API 650 E.4.5.2-c.

Cuando:

$$T_c \leq T_L \quad \text{entonces,} \quad A_c = K \cdot S_{d1} \times \left(\frac{1}{T_c}\right) \left(\frac{I}{R_{wc}}\right) \quad \rightarrow \text{API 650 E.4.6.1-4.}$$

$$T_c > T_L \quad \text{entonces,} \quad A_c = K \cdot S_{d1} \times \left(\frac{T_L}{T_c^2}\right) \left(\frac{I}{R_{wc}}\right) \quad \rightarrow \text{API 650 E.4.6.1-5.}$$

$$T_c \leq T_L$$

$$0,608 < 2,544 \text{ OK}$$

$$A_c = K \cdot S_{d1} x \left(\frac{1}{T_c} \right) \left(\frac{I}{R_{wc}} \right)$$

$$A_c = 1 \times 0,645 x \left(\frac{1}{3,654} \right) \left(\frac{1,5}{2} \right)$$

$$A_c = 0,132$$

- Parámetro de aceleración vertical.

$$A_v = 0,47 x SDS$$

$$A_v = 0,47 x 1,062$$

$$A_v = 0,449 g$$

- Densidad del Acero.

$$\gamma_{AC} = 7850 \frac{Kg}{m^3}$$

- Área Interior del tanque.

$$A_{int} = \pi r^2 = \pi (16,10)^2 = 814,46 m^2$$

- Radio exterior del tanque.

$$r_{ext} = r + tm = 16,10 + 0,012 = 16,113 m$$

- Área Exterior del tanque.

$$A_{ext} = \pi \cdot r_{ext}^2 = \pi (16,10 m)^2 = 815,674 m^2$$

- Área de la pared del tanque.

$$A_{pared} = A_{ext} - A_{int} = 815,67 m^2 - 814,46 m^2 = 1,214 m^2$$

- Volumen de la pared del tanque.

$$V_{pared} = A_{pared} \cdot H = (1,214 m^2)(9,76m) = 11,853 m^3$$

- Peso de la pared del tanque.

$$W_s = \gamma_{AC} \cdot V_{pared} = \left(7850 \frac{Kg}{m^3} \right) (11,853 m^3) = 93046,969 Kg = 912790,763 N$$

- Altura del techo del tanque.

$$h_{tech} = \frac{1 \cdot r}{16} = \frac{1 \times 16,10}{16} = 1,006 m$$

- Área proyectada inclinada del techo.

$$A_{tech} = \pi \cdot r \cdot \sqrt{r^2 + (h_{tech})^2} = \pi \cdot (16,10 m) \cdot \sqrt{(16,10 m)^2 + (1,006 m)^2} = 816,049 m^2$$

- Espesor del techo.

$$t_{tech} = 0,008 m$$

- Volumen del techo del tanque.

$$V_{tech} = (A_{tech})(t_{tech}) = (816,049)(0,008 \text{ m}^2) = 6,528 \text{ m}^3$$

- Peso del techo del tanque.

$$W_r = \gamma_{AC}.V_{tech} = \left(7850 \frac{\text{Kg}}{\text{m}^3}\right) (6,528 \text{ m}^3) = 51247,863 \text{ Kg} = 502741,540 \text{ N}$$

- Momento en el anillo.

$$M_{rw} = \sqrt{[A_i(W_i X_i + W_s X_s + W_r X_r)]^2 + [A_c(W_c X_c)]^2}$$

M_{rw}

$$= \sqrt{[0,421((27112301,41)(3,660) + (912790,763)(4,88) + (502741,540)(10,54))]^2 + [0,132(47630601,13 \times 5,338)]^2}$$

$$M_{rw} = 56918876,234 \text{ Nm}$$

5.3. Estabilidad del tanque por cargas sísmicas.

Un tanque es estable dependiendo del valor del radio de anclaje (J) - API E

6.2.1.1.1-1.

Donde:

$$G = 1$$

- Gravedad específica efectiva incluyendo efectos sísmicos verticales.

$$G_e = G(1 - 0,4A_v)$$

$$G_e = 1(1 - 0,4 \times 0,5)$$

$$G_e = 0,80 \frac{\text{Kg}}{\text{m}^3}$$

→ API 650. E.2.2

- Peso del tanque y techo actuando en la base de la concha.

$$\omega_t = \frac{W_s + W_r}{\pi D}$$

$$\omega_t = \frac{912790,763 \text{ N} + 502741,540 \text{ N}}{\pi(32,20 \text{ m})}$$

$$\omega_t = 13991,98 \text{ N/m}$$

→ API 650 E.6.2.1.1.1-2

- Fuerza que resiste el levantamiento en la región anular

$$W_a = 99 \text{ tb} \sqrt{f_y.H.Ge}$$

$$Wa = 99 (0,008) \sqrt{(250000000 \text{ N/m}^2)(9,76 \text{ m})(0,8)}$$

$$Wa = 34999,23 \text{ N/m} \quad \rightarrow \text{API 650 E.6.2.1.1-1}^a$$

- Carga calculada del levantamiento de diseño.

$$Wint = \frac{P \left(\frac{\pi D^2}{4} \right)}{\pi D}$$

$$Wint = \frac{(870 \text{ N/m}^2) \left(\frac{\pi(32,20 \text{ m})^2}{4} \right)}{\pi(32,20 \text{ m})}$$

$$Wint = 7004,05 \text{ N/m}$$

- Relación de Anclaje

$$J = \frac{Mrw}{D^2[\omega_t(1 - 0.4Av) + wa - 0.4Wint]}$$

J

$$= \frac{56918876,234 \text{ Nm}}{(32,20 \text{ m})^2[13991,98 \text{ N/m} (1 - 0.4(0,5)) + 34999,23 \text{ N/m} - 0,4 \times 7004,05 \text{ N/m}]}$$

$$J = 1,26 \quad \rightarrow \text{API 650 E.6.2.1.1-1}$$

$$0.785 < 1,26 < 1.54$$

El tanque es estable para la carga de diseño.

5.4. Desplazamiento del tanque por cargas sísmicas de diseño.

5.4.1. Carga de diseño

Los tanques de fondo plano con soporte en el suelo, que almacenan líquidos, el almacenamiento de líquidos debe estar diseñado para resistir las fuerzas sísmicas calculadas considerando la masa efectiva y las presiones dinámicas de líquido para determinar las fuerzas laterales equivalentes y la distribución de la fuerza lateral. Este es el método predeterminado para este anexo. La cizalla de base de fuerza lateral equivalente se determinará como se define en las siguientes secciones.

La cizalladura de la base sísmica se definirá como la raíz cuadrada de la combinación de la suma de los cuadrados (SRSS) de los componentes impulsivos y convectivos a menos que las regulaciones aplicables requieran una suma directa. Para los propósitos de este Anexo, un método alternativo que usa la suma directa de

los efectos en una dirección combinada con el 40% del efecto en la dirección ortogonal se considera equivalente a la suma de SRSS.

$$V = \sqrt{V_i^2 + V_c^2}$$

- Diseño de corte en la base debido al componente impulsivo de peso efectivo de tanque y contenido.

$$V_i = A_i(W_s + W_r + W_f + W_i)$$

$$V_i = 0,421(912790,763 \text{ N} + 502741,540 \text{ N} + 501762,49 \text{ N} + 27112301,41 \text{ N})$$

$$V_i = 12233901,26 \text{ N} \quad \rightarrow \text{API 650 E.6.1-2}$$

- Diseño de cizalladura de base debido al componente convectivo del peso eficaz de chapoteo.

$$V_c = (A_c)(W_c)$$

$$V_c = (0,132)(47630601,13 \text{ N})$$

$$V_c = 6310194,50 \text{ N} \quad \rightarrow \text{API 650 E.6.1-3}$$

- Total de diseño cortante en la base.

$$V = \sqrt{V_i^2 + V_c^2}$$

$$V = \sqrt{(12233901,26 \text{ N})^2 + (6310194,50 \text{ N})^2}$$

$$V = 13765423,88 \text{ N} \quad \rightarrow \text{API 650 E.6.1-1}$$

- Resistencia al deslizamiento.

$$V_s = \mu(W_s + W_r + W_f + W_p)(1 - 0,4A_v) \quad \rightarrow \text{API 650 E.7.6-1}$$

Donde:

$$\mu = 40\%$$

$$V_s = 0,4(912790,763 \text{ N} + 502741,54 \text{ N} + 501762,49 \text{ N} + 77980922,10 \text{ N})(1 - 0,4(0,499))$$

$$V_s = 25578423,40 \text{ N}$$

Se considerará la transferencia de la fuerza de corte lateral total entre el tanque y la subrasante.

Para tanques de acero de fondo plano auto anclados, la fuerza de corte sísmica horizontal general deberá resistirse mediante fricción entre el fondo del tanque y la base o subrasante. Los tanques de almacenamiento auto anclados deben ser proporcionados de manera que la cizalladura de la base sísmica calculada, V, no exceda Vs:

$$V \leq V_s$$

$$13765423,88 \text{ N} \leq 25578423,40 \text{ N} \quad \text{OK}$$

Tanque no se desliza

5.5. Cálculo de Momento de volteo ocasionado por el viento.

- Velocidad del viento determinada por **ASCE 7-05 (API 650 5.2.1-K)**

La velocidad del viento de diseño de ráfaga de 3 segundos determinada a partir de ASCE 7-05 multiplicada por \sqrt{I} , Tabla 12.

$$V_s = V \cdot \sqrt{I}$$

$$V_s = 120 \text{ Km/h} \cdot \sqrt{1,15}$$

$$V_s = 128,685 \text{ Km/h}$$

- La presión de diseño del viento sobre el cuerpo **API 650. 5.2.1 (K)**

$$P_{ws} = 0,86 \text{ Kpa} \cdot \left(\frac{V_s}{190}\right)^2$$

$$P_{ws} = 0,86 \text{ Kpa} \cdot \left(\frac{128,685 \text{ Km/h}}{190}\right)^2$$

$$P_{ws} = 0,3945 \text{ Kpa}.$$

- La presión de diseño del viento sobre el techo **API 650. 5.2.1 (K)**

$$P_{wr} = 1,44 \text{ Kpa} \cdot \left(\frac{V_s}{190}\right)^2$$

$$P_{wr} = 1,44 \text{ Kpa} \cdot \left(\frac{128,685 \text{ Km/h}}{190}\right)^2$$

$$P_{wr} = 0,661 \text{ Kpa}.$$

- Proyección del área del techo.

$$A_p = \pi \left(\frac{D}{2}\right)^2$$

$$A_p = \pi \left(\frac{32,20}{2}\right)^2$$

$$A_p = 814,46 \text{ m}^2$$

- Brazo de la fuerza del viento en el empuje del techo

$$X_w = 0,5 \cdot D$$

$$X_w = 0,5 \times 32,20$$

$$X_w = 16,10 \text{ m}$$

- Momento ocasionado por la fuerza del viento en el techo.

$$M_{techo} = (Emp. - viento)(A_p)(X_w)$$

$$M_{techo} = (0,661 \text{ KPa})(814,46 \text{ m}^2)(16,1 \text{ m})$$

$$M_{techo} = 8662534,92 \text{ Nm}^2$$

- Proyección del Área del cuerpo

$$A_s = X_s \cdot D$$

$$A_s = (9,76 \text{ m})(32,20 \text{ m})$$

$$A_s = 314,30 \text{ m}^2$$

- Momento debido a la fuerza de viento en el cuerpo.

$$M_{cuerpo} = P_{ws} \cdot A_s \cdot X_s$$

$$M_{cuerpo} = (0,3945 \text{ Kpa.})(314,30 \text{ m}^2)(4880 \text{ m})$$

$$M_{cuerpo} = 605077,57 \text{ Nm}^2$$

- Momento por viento

$$M_w = M_{techo} + M_{cuerpo}$$

$$M_w = 8662534,92 \text{ Nm}^2 + 605077,57 \text{ Nm}^2$$

$$M_w = 9267612,48 \text{ Nm}$$

- Momento desestabilizador sobre la articulación del cuerpo- fondo a la presión de diseño (API 650 5.11.2)

$$M_{Pi} = P_i \left(\pi \cdot \frac{D^2}{4} \right) \cdot r$$

$$M_{Pi} = 0,87 \left(\pi \cdot \frac{(32,20 \text{ m})^2}{4} \right) \times 16,1 \text{ m}$$

$$M_{Pi} = 11409,03 \text{ Nm}$$

- Peso nominal de las placas del cuerpo.

$$D_{LS} = W_s$$

$$D_{LS} = 912790,76 \text{ N}$$

- Momento cuerpo-fondo de la articulación por el peso nominal del cuerpo.

$$MD_L = D_{LS} \cdot r$$

$$MD_L = (912790,76 \text{ N})(16,10\text{m})$$

$$MD_L = 14697080,43 \text{ Nm}$$

- Peso nominal de las placas del techo.

$$D_{LR} = W_r$$

$$D_{LR} = 502741,540 \text{ N}$$

- Momento cuerpo-fondo acerca de la articulación por el peso nominal de la placa del techo.

$$MD_{LR} = D_{LR} \cdot r$$

$$MD_{LR} = (502741,540 \text{ N})(16,10\text{m})$$

$$MD_{LR} = 8094771,72 \text{ Nm}$$

$$w_L = 70 \cdot t_b \sqrt{F_{by} \cdot H_{liq}}$$

$$w_L = 70(8 \text{ mm}) \sqrt{(250 \text{ Mpa})(9,76 \text{ m})}$$

$$w_L = 27661,96 \text{ N/m}$$

$$M_F = r \cdot W_L \cdot \pi \cdot D$$

$$M_F = (16,10\text{m})(27661,96 \text{ N/m})\pi(32,20\text{m})$$

$$M_F = 45059096,27 \text{ Nm}$$

Según el (API 650, 2013) el tanque sin anclar debe satisfacer este criterio:

$$M_w + F_p(M_{Pi}) < M_{DL}/1,5 + M_{DLR}$$

$$9267612,48 \text{ Nm} + 0,4(11409,03 \text{ Nm}) < (14697080,43 \text{ Nm}/1,5) + 8094771,72 \text{ Nm}$$

$$9272176,09 < 17892825,34 \quad \mathbf{OK}$$

ES ESTABLE

5.6. Resistencia al desplazamiento horizontal.

$$A_s = H_L \cdot D$$

$$A_s = (9,76\text{M})(32,20\text{m})$$

$$A_s = 3143,30\text{m}^2$$

$$F_{viento} = P_{ws} \cdot A_s$$

$$F_{viento} = (0,39 \text{ KPa} \cdot 1000)(3143,30 \text{ m}^2)$$

$$F_{viento} = 123991,30 \text{ N}$$

$$V_{fondo} = A_{fondo} \cdot t_b$$

$$V_{fondo} = (815,67 \text{ m}^2)(0,008 \text{ m})$$

$$V_{fondo} = 6,53 \text{ m}^3$$

$$W_{fondo} = V_{fondo} \cdot \gamma_{AC}$$

$$W_{fondo} = (6,53 \text{ m}^3) \left(7850 \frac{\text{Kg}}{\text{m}^3} \right)$$

$$W_{fondo} = 51224,33 \text{ Kg}$$

$$W_{fondo} = 502510,68 \text{ N}$$

Según la (API-650, 2013), los tanques que pueden estar sujetos a deslizamiento ocasionados por el viento, deberán usar un coeficiente de fricción de deslizamiento máximo del 0,4 multiplicadas por todas las fuerzas que soportan el fondo del tanque.

$$F_{friccion} = 0,4(W_r + W_s + W_{fondo} + W_{estr-tech} + W_{minimo-liq})$$

$$F_{friccion} = 0,4(502741,540 \text{ N} + 912790,763 \text{ N} + 502510,68 \text{ N} + 77980922,10)$$

$$F_{friccion} = 31959586,03 \text{ N}$$

$$F_{viento} < F_{friccion}$$

$$123991,30 \text{ N} < 31959586,03 \text{ N} \quad \text{OK}$$

El tanque es estable al desplazamiento vertical.

5.7. Diseño de cimentación anular

5.7.1. Dimensionamiento de cimientos.

5.7.1.1. Ancho de pared del anillo (Prueba de peso + Presión de prueba) (PIP STE03020, 2005).

$$b = \frac{P_T + W_p(L)}{q^a + (h - e)\gamma_s - h\gamma_c}$$

Donde:

- Carga total en la carcasa del tanque (lb/pie).

$$P_T = W_T = 13987,458 \text{ N/m} = 958,45 \text{ lb/pie}$$

- Carga de producto en el fondo del tanque (lb/ft^2).

$$W_p = \frac{W_L}{A_{int}} = \frac{7949125,60 \text{ Kgf}}{814,46 \text{ m}^2} = 9760 \frac{\text{Kgf}}{\text{m}^2} = 1998,85 \text{ lb/pie}^2$$

- Distancia desde la carcasa del tanque hasta el borde interior de la pared del anillo. (ft).

$$L = 0,67 \text{ pie}$$

- Suelo neto admisible que lleva debajo de la pared del anillo determinado por el ingeniero geotécnico. (lb/pie^2)

$$q^a = 11 \text{ Ton/m}^2 = 2252,97 \text{ lb/pie}^2$$

- Altura de la pared del anillo. (ft)

$$h = 4 \text{ pie} = (48 \text{ pulg})$$

- Distancia de la parte superior de la pared del anillo desde la parte superior de la berma. (ft)

$$e = 1 \text{ pie}$$

- Peso unitario del suelo (lb/ft^3)

$$\gamma_s = 1865 \frac{\text{Kgf}}{\text{m}^3} = 116,376 \frac{\text{lb}}{\text{pie}^3}$$

- Peso unitario del concreto (lb/ft^3)

$$\gamma_c = 2400 \frac{\text{Kgf}}{\text{m}^3} = 149,76 \frac{\text{lb}}{\text{pie}^3}$$

$$b = \frac{958,45 \text{ lb/pie} + \left(1998,85 \frac{\text{lb}}{\text{pie}^2}\right) (0,67 \text{ pie})}{2252,97 \text{ lb/pie}^2 + \left[(4\text{pie} - 1\text{pie}) \cdot 116,376 \frac{\text{lb}}{\text{pie}^3}\right] - (4\text{pie}) \left(149,76 \frac{\text{lb}}{\text{pie}^3}\right)}$$

$$b = 1,147 \text{ pie}$$

5.7.1.2. Ancho de pared del anillo (Prueba operativo + Sismo) (PIP STE03020, 2005).

El uso de la aceleración sísmica vertical, modifica el término a $(1+0,4 A_v)$

$$b = \frac{P_T(1 + 0,4A_v) + P_{sismo} + Wp(1 + 0,4A_v)(L)}{q_{sismo}^a + (h - e)\gamma_s - h\gamma_c(1 + 0,4A_v)}$$

- Aceleración Vertical

$$A_v = 0,5 g$$

- Carga total del sismo

$$P_{sismo} = \frac{M_{rw}}{A_{int}} = \frac{56918876,234 Nm}{814,46 m^2} = 69885,45159 \frac{N}{m} = 4787,153 lb/pie$$

- Suelo neto admisible que lleva debajo de la pared del anillo determinado por el ingeniero geotécnico, en presencia de sismo. (lb/pie^2) .

Donde:

$$W_t = 13991,98 N/m = 958,45 lb/pie$$

$$W_a = 34999,23 N/m = 2397,45 lb/pie$$

$$q_{sismo}^a = \frac{(W_t + W_a)}{b} = \frac{(958,45 lb/pie + 2397,45 lb/pie)}{1,1 pie} = 2925,59 lb/pie^2$$

b

$$= \frac{958,45 lb/pie(1 + 0,4(0,5)) + 4787,153 lb/pie + 1998,85 lb/pie^2(1 + 0,4(0,5))(0,67 pie)}{2925,59 \frac{lb}{pie^2} + (4 - 1) \cdot 116,376 \frac{lb}{pie^3} - (1) \left(149,76 \frac{lb}{pie^3} \right) (1 + 0,4(0,5))}$$

$$b = 2,9512 pie = (36 pulg.)$$

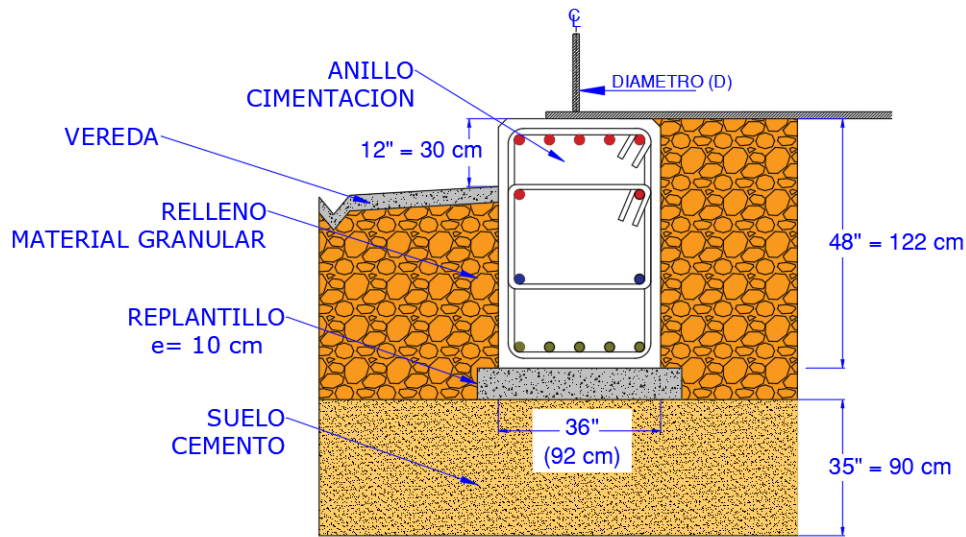


Figura. 26 Medidas determinadas de anillo de cimentación

5.7.1.3. Tensión del aro (PIP STE03020, 2005).

$$T_h = R \cdot h \cdot k \left(W_p + \frac{\gamma_s \cdot h}{2} \right)$$

- Radio

$$R = 16,10m = 52,82 \text{ pie}$$

- Coeficiente de presión lateral de tierra

$$k = 0,3$$

$$T_h = (52,82 \text{ pie})(4 \text{ pie})(0,3) \left(1998,85 \text{ lb/pie}^2 + \frac{(116,376 \frac{\text{lb}}{\text{pie}^3})(4 \text{ pie})}{2} \right)$$

$$T_h = 141462,87 \text{ lb}$$

- Cálculo de Acero requerido (ACI 318).

$$A_s = \frac{1,6 T_h}{0,9 f_y}$$

$$A_s = \frac{1,6 (141462,87 \text{ lb})}{0,9 (60000 \frac{\text{lb}}{\text{pie}^2})}$$

$$A_s = 4,19 \text{ pie}^2$$

Tabla 11
Cálculo de momentos totales.

Descripción de Carga	Carga (lb/pie)	Factor de Carga	x.bar (ft)	Momento
Carga Muerta	958,45	1,2	0,58	667,0814707
Producto	1339,23	1,2	0,92	1478,507889
Sismo	4787,15	1,4	0,58	3887,168588
Aceleración sísmica vertical aplicada a De	191,36	1,4	0,58	155,3846211
Aceleración sísmica vertical aplicada a Wp	267,39	1,4	0,92	344,3917995
			Mt	6532,534368

$$M_u = M_T \left(R - L + \frac{b}{2} \right)$$

$$M_u = 6532,53 \left(52,83ft - 4ft + \frac{2,95ft}{2} \right)$$

$$M_u = 350348,0973 \text{ lb} - \text{pie}$$

$$M_u = 4204177,168 \text{ lb} - \text{pulg}$$

5.7.1.4. Cálculo de varilla longitudinal (PIP STE03020, 2005).

$$b = 35,5 \text{ pulg}$$

$$h = 48 \text{ pulg}$$

$$\phi = 0,9$$

$$f'_c = 3982,53 \text{ lb/pulg}^2$$

$$f_y = 59738,01 \text{ lb/pulg}^2$$

$$d = 48\text{pulg} - 3\text{pulg} - \frac{1\text{pulg}}{2}$$

$$d = 48\text{pulg} - 3\text{pulg} - \frac{1\text{pulg}}{2}$$

$$d = 44,5 \text{ pulg}$$

$$R_n = \frac{M_u}{\phi b d^2}$$

$$R_n = \frac{4204177,168 \text{ lb} - \text{pulg}}{0,9(35,5 \text{ pulg})(44,5 \text{ pulg})^2}$$

$$R_n = 66,45 \text{ lb/pulg}^2$$

$$\rho = \frac{0,85f'_c}{f_y} \left(1 - \sqrt{1 - \frac{2R_n}{0,85f'_c}} \right)$$

$$\rho = \frac{0,85(3982,53 \text{ lb/pulg}^2)}{59738,01 \text{ lb/pulg}^2} \left(1 - \sqrt{1 - \frac{2(66,45 \text{ lb/pulg}^2)}{0,85(3982,53 \text{ lb/pulg}^2)}} \right)$$

$$\rho = 0,001123$$

$$\rho_{min} = \frac{200}{f_y}$$

$$\rho_{min} = \frac{200}{59738,01 \text{ lb/pulg}^2}$$

$$\rho_{min} = 0,0033$$

$$\rho_{max} = \frac{4}{3}\rho$$

$$\rho_{max} = \frac{4}{3}(0,001123)$$

$$\rho_{max} = 0,001498$$

$$A_{s_{giro}} = \rho_{min} b d$$

$$A_{s_{giro}} = (0,0033)(35,5 \text{ pulg})(44,5 \text{ pulg})$$

$$A_{s_{giro}} = 5,289 \text{ pulg}^2$$

Resultados:

- Varilla longitudinal Inferior
5 varillas $\phi 1"$
- Varilla longitudinal Superior
7 varillas $\phi 1"$
2 varillas $\phi 1/2"$

5.7.1.5. Cálculo de estribo (PIP STE03020, 2005).

- Perímetro.

$$P = \pi \cdot D$$

$$P = \pi(32,20m)$$

$$P = 101,17 m$$

$$A_g = \rho b d$$

$$A_g = (0,0012)(35,5pulg)(48pulg)$$

$$A_g = 2,0448pulg^2 / pie$$

$$A_g = 13,19 cm^2 / m$$

Tabla 12
Sección transversal de varillas de acero

Diámetro		Área	
mm	pulg.	cm ²	pulg ²
7,9	5/16	0,49	0,07595015
9,5	3/8	0,71	0,11005022
12,7	1/2	1,27	0,19685039
15,9	5/8	1,99	0,30845062
19,1	3/4	2,87	0,44485089
25,4	1	5,07	0,78585157
31,8	1 1/4	7,94	1,23070246
38,1	1 1/2	11,4	1,76700353

$$2 \text{ estribos de } 1/2" = 2 \times 1,27cm^2 = 2,54 cm^2$$

- Número de estribo cada metro:

$$13,19 \frac{cm^2}{2,54cm^2} = 6 \text{ estribos}$$

- Espaciamiento de estribo cada metro

$$\frac{1m}{6 \text{ est}} = 0,17 m$$

- Total de estribos en todo el anillo

$$101,167m \times 6 \text{ estr} = 607,003 \text{ estribos}$$

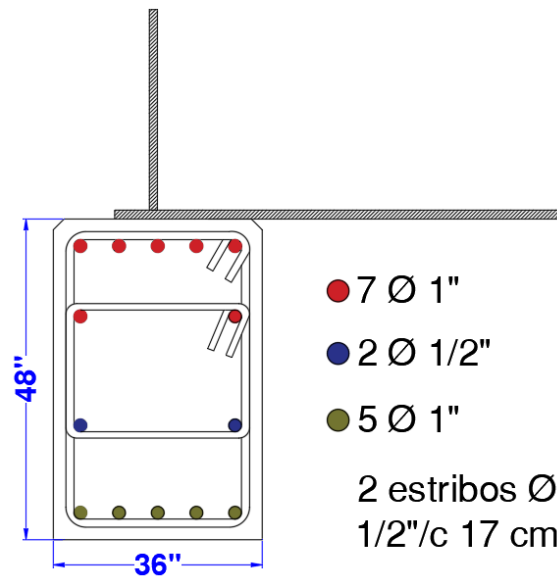


Figura. 27 Acero de refuerzo en el cimiento anular.

5.8. Diseño de cimentación de base para bombas

Se usará para este diseño la bomba de 6HPX12A-1-1 de 100 HP, 3000 RPM, en el Anexo 2 están detallados todas las especificaciones.

5.8.1. Predimensionamiento de la base:

- Largo de la base
 - $L = 4,4m$
- Ancho de la base
 - $a = 1,65m$
- Profundidad del cimiento
 - $e = 0,8m$

- Área de cimiento

$$A = a \cdot L = (4,4 m)(1,65m) = 7,26 m^2$$

- Volumen de cimiento

$$V = a \cdot L \cdot e = (4,4 m)(1,65m)(0,8m) = 5,808 m^3$$

5.8.2. Determinación de la carga por equipos sobre la base (Pt) y (Wu).

Sabiendo que la mínima carga viva, según el (ASCE 7-02), para el sector industrial liviano es de 125 lb/ft² (0.06 kg/cm²).

- Peso de la bomba

$$P_b = 731,9 \text{ lb}$$

- Peso del motor

$$P_m = 7847,8 \text{ lb}$$

- Peso de la placa base

$$P_{pb} = 914,9 \text{ lb}$$

- Peso total del equipo

$$P_T = P_b + P_m + P_{pb}$$

$$P_T = 731,9 \text{ lb} + 7847,8 \text{ lb} + 914,9 \text{ lb}$$

$$P_T = 9494,6 \text{ lb}$$

$$P_T = 4306,75 \text{ Kg}$$

$$P_T = 4,30 \text{ Ton}$$

- Carga Muerta

$$D = \frac{P_T}{A}$$

$$D = \frac{4306,75 \text{ Kg}}{7,26 \text{ m}^2}$$

$$D = 593,22 \text{ Kg/m}^2$$

$$D = 0,593 \text{ Ton/m}^2$$

$$W_u = 1,2D + 1,6L$$

$$W_u = 1,2(0,593 \text{ Ton/m}^2) + 1,6(0,6 \text{ Ton/m}^2)$$

$$W_u = 1,67 \text{ Ton/m}^2$$

- Cálculo del peso del bloque de cimentación

$$P_{bc} = V \cdot \rho$$

$$P_{bc} = (5,808 \text{ m}^3)(2400 \text{ Kg/m}^3)$$

$$P_{bc} = 13939,2 \text{ Kg}$$

- Esfuerzo Total del equipo

$$\sigma_T = \frac{P_T}{A}$$

$$\sigma_T = \frac{4306,75 \text{ Kg}}{7,26 \text{ m}^2}$$

$$\sigma_T = 593,21 \text{ Kg/m}^2$$

$$\sigma_T = 0,593 \text{ Ton/m}^2$$

- Esfuerzo en la base

$$\sigma_{bc} = \frac{P_{bc}}{A}$$

$$\sigma_{bc} = \frac{13939,2 \text{ Kg}}{7,26 \text{ m}^2}$$

$$\sigma_{bc} = 1,92 \text{ Ton/m}^2$$

$$\sigma_{bc} > 3\sigma_T$$

$$1,92 \text{ Ton/m}^2 > 3(0,593 \text{ Ton/m}^2)$$

$$1,92 \text{ Ton/m}^2 > 1,779 \text{ Ton/m}^2$$

$$A_g = e \cdot a$$

$$A_g = (80\text{cm})(165\text{cm})$$

$$A_g = 13200 \text{ cm}^2$$

$$A_s = \rho_{Ac} \cdot A_g$$

$$A_s = (0,0018)(13200 \text{ cm}^2)$$

$$A_s = 23,76 \text{ cm}^2$$

Donde 12 varillas de $\emptyset 16 = 24.12 \text{ cm}^2$ por lo tanto se verifica el modelo actual es aceptable en cuanto al prediseño.

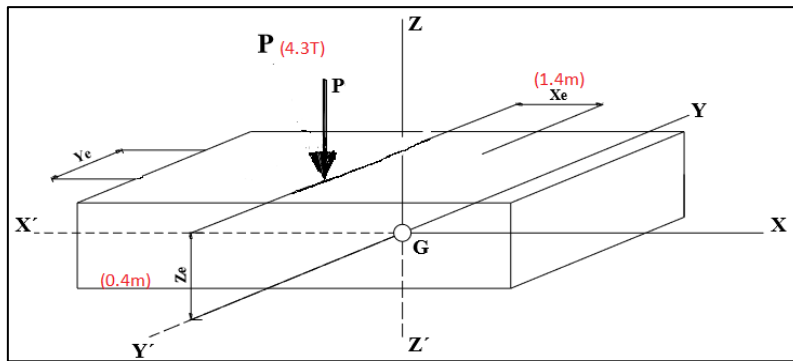


Figura. 28 Diferencia de Momentos

$$M_{ux} = P_T \cdot Z_e$$

$$M_{ux} = (4,3 T)(0,4 m)$$

$$M_{ux} = 1,752 T \cdot m$$

$$M_{uy} = P_T \cdot X_e$$

$$M_{uy} = (4,3 T)(1,4 m)$$

$$M_{uy} = 6,02 T \cdot m$$

Diferencia de momento está siendo desfavorable a las normas actuales aplicables, por lo tanto, se deberá aumentar el porcentaje de hierro en la base.

$$\rho_{Ac} = 0,0020$$

$$A_{s2} = \rho_{Ac} \cdot A_g$$

$$A_{s2} = (0,002)(13200 \text{ cm}^2)$$

$$A_{s2} = 26,4 \text{ cm}^2$$

18 varillas $\emptyset 14 = 27,71 \text{ cm}^2$. (Tabla 12).

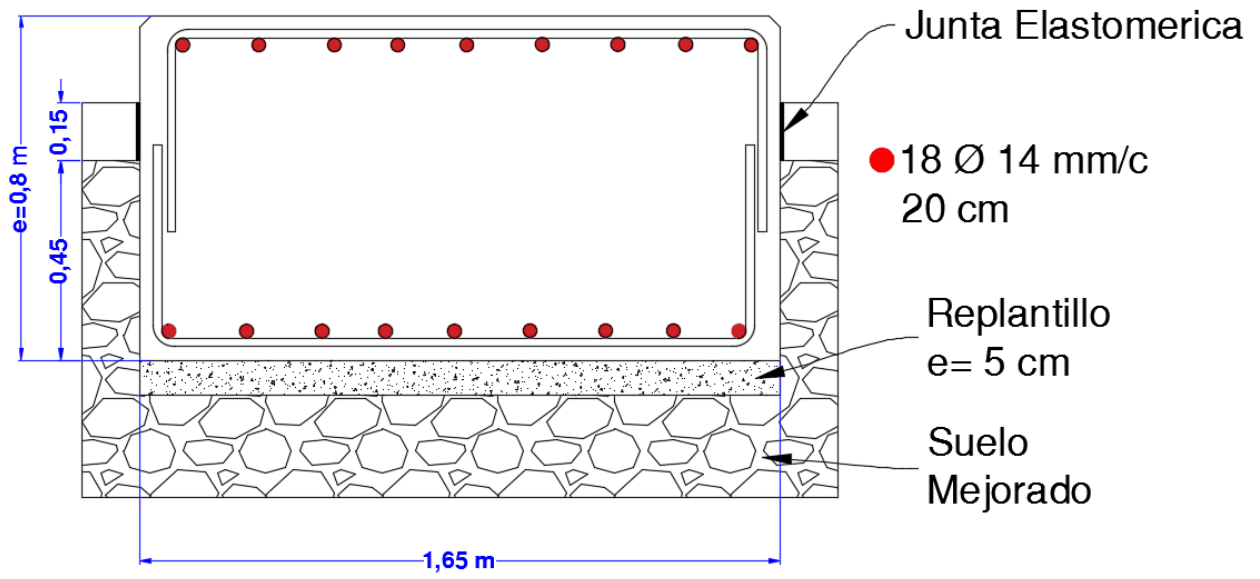


Figura. 29 Acero de refuerzo en base de bomba

CAPÍTULO VI

CONCLUSIONES Y RECOMENDACIONES.

6.1. Conclusiones:

- El Diseño de la cimentación para tanque metálico de almacenamiento con capacidad de 50000 barriles, realizando el análisis dió como resultado que el suelo soporta el tanque adjuntándole un anillo de hormigón armado de 36" de ancho por 48" de altura y que la cimentación para base de bomba 6HPX12A-1-1 de 100 HP, 3000 RPM, realizado el análisis dió como resultado que el suelo soporta la bomba añadiéndole una base de hormigón armado de 1,65 m de ancho, 0,8 de altura y 4,4 m de largo.
- Se obtuvo los parámetros necesarios y normas aplicables para realizar el diseño de las cimentaciones de tanque metálico de 50000 barriles de capacidad y para base de bomba de 6HPX12A-1-1 de 100 HP, 3000 RPM.
- Se logró mediante el estudio de suelo determinar las propiedades geotécnicas del suelo, las cuales clasifican a el suelo tipo C.
- El predimensionamiento que se le aplicó al anillo de cimentación dió resultados favorables, cumpliendo con las normativas aplicadas a este tipo de estructuras.
- El modelo matemático se lo realizó mediante una tabla de Excel, permitiendo calcular que el suelo es apto para soportar las cargas transmitidas por el tanque.
- Hecho el análisis se pudo determinar que mediante el pre-diseño y posterior diseño optimo, el tanque metálico de almacenamiento es estable, no presenta deslizamiento al estar sometida a cargas sísmicas y no presenta riesgo de voltearse al estar expuesto a fuertes cargas de viento. De igual manera el suelo es óptimo para soportar la base de cimentación para equipo fijo y dinámico.

6.2. Recomendaciones:

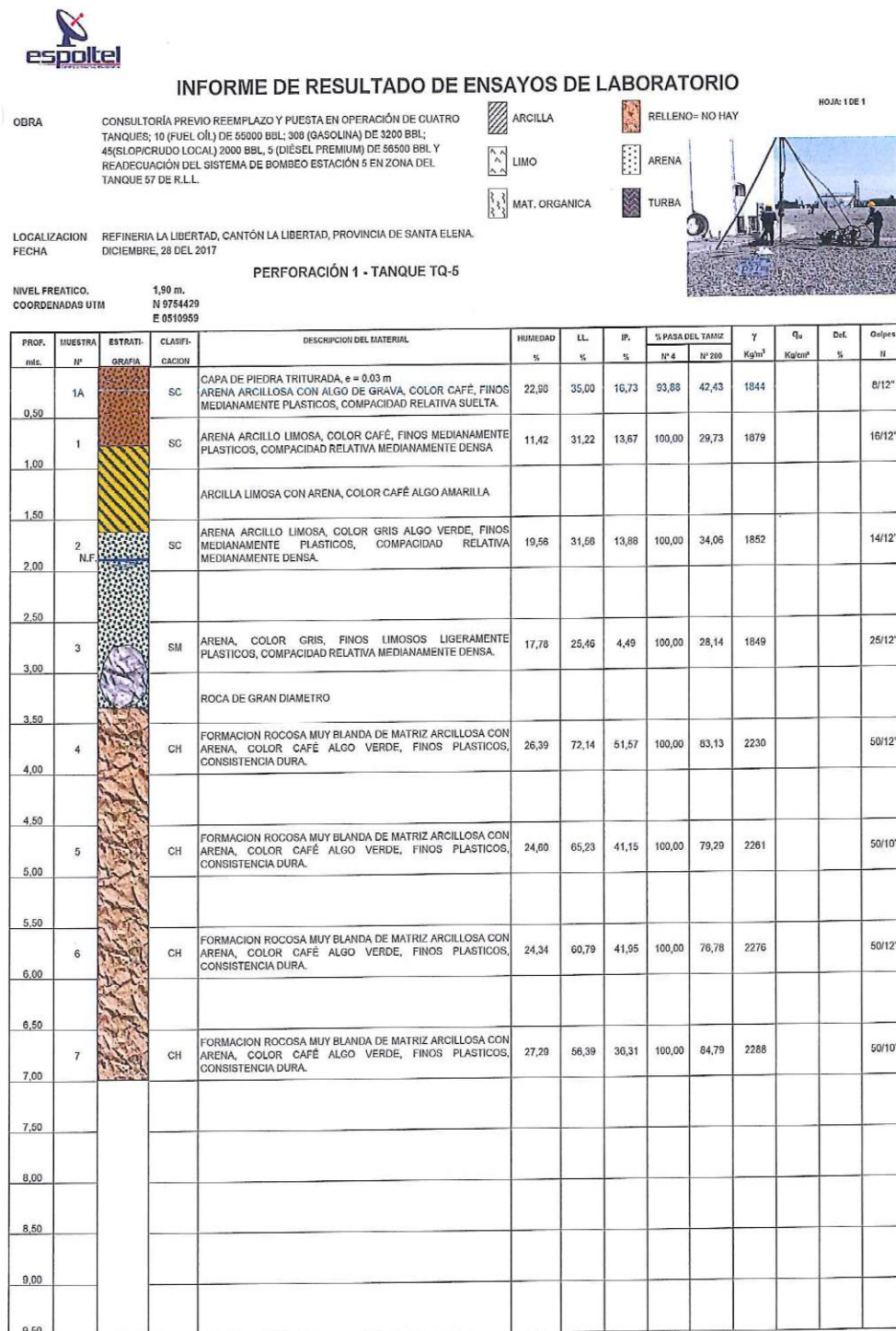
- Se recomienda realizar un estudio único de suelo para cada proyecto de este tipo de construcciones de iguales magnitudes. Debido a que las propiedades del suelo varían de acuerdo a su ubicación geográfica.
- Para evitar impactos ambientales (derramamientos) es necesario cumplir a cabalidad con las normas actuales que rigen estos tipos de diseños.

BIBLIOGRAFÍA

- Alejandro, R. (2015). *Academia.edu*. Obtenido de https://www.academia.edu/8929393/Bombas_centrifugas_y_volumetricas_ingeneria_
- API-2350. (2005). *Overfill Protection for storage Tanks in Petroleum Facilities*. United States of America.
- API-650. (2013). *Welded tanks for Oil Storage*. Washington.
- ASCE-7-05. (2005). *Minimum Design Loads for Buildings and Other Structures*. Reston, Virginia: American Society of Civil Engineers.
- Contreras, J. (2013). *Calculo y diseño de cimentaciones para equipos y maquinarias presentes en una factibilidad de producción petrolera*. Sangolquí.
- Fernandez, P. (2015). *Academia*. Obtenido de *Academia*: https://www.academia.edu/8929393/Bombas_centrifugas_y_volumetricas_ingeneria_
- Filippi, A. A. (Octubre de 2012). *biblioteca.usac.edu.gt > tesis*. Obtenido de biblioteca.usac.edu.gt > tesis: http://biblioteca.usac.edu.gt/tesis/08/08_3461_C.pdf
- NEC-SE-CG. (2015). *Cargas (No Sísmicas)*. Ecuador.
- NEC-SE-DS. (2015). *Peligro Sísmico- Diseño Sísmo Resistente*. Ecuador.
- PIP-STE03020. (2005). *Guidelines for Tank Foundation Designs*. Texas.
- Salazar, J. (2013). *repositorio.espe.edu.ec*. Obtenido de [repositorio.espe.edu.ec](https://repositorio.espe.edu.ec/bitstream/21000/6251/1/T-ESPE-040214.pdf): <https://repositorio.espe.edu.ec/bitstream/21000/6251/1/T-ESPE-040214.pdf>
- Sowers, G. (1972). *Introducción a la mecánica de Suelos y cimentaciones*. Mexico: Limusa-Wiley S.A.
- Viejo, M., & Alvarez, J. (2004). *Bombas. Teoría, Diseño Y Aplicaciones*. Mexico: Lumusa S.A.

ANEXO

Anexo A. Estudio de Suelo.





INFORME DE RESULTADO DE ENSAYOS DE LABORATORIO

HOJA: 1 DE 1

OBRA CONSULTORÍA PREVIO REEMPLAZO Y PUESTA EN OPERACIÓN DE CUATRO TANQUES; 10 (FUEL OÍL) DE 55000 BBL; 308 (GASOLINA) DE 3200 BBL; 45(SLOP/CRUDO LOCAL) 2000 BBL, 5 (DIÉSEL PREMIUM) DE 56500 BBL Y READECUACIÓN DEL SISTEMA DE BOMBEO ESTACIÓN 5 EN ZONA DEL TANQUE 57 DE R.L.L.



ARCILLA



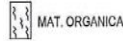
RELLENO= NO HAY



LIMO



ARENA



MAT. ORGÁNICA



TURBA



LOCALIZACIÓN REFINERÍA LA LIBERTAD, CANTÓN LA LIBERTAD, PROVINCIA DE SANTA ELENA.
FECHA ENERO, 07 DEL 2018

PERFORACIÓN 2 - TANQUE TQ-5







NIVEL FREÁTICO. 1,20 m.
COORDENADAS UTM
N 9754462
E 0510045

PROF. mdc.	MUESTRA N°	ESTRATI. GRAFIA	CLASIFICACION	DESCRIPCION DEL MATERIAL	HUMEDAD %	LL. %	IP. %	% PASA DEL TAMIZ		γ Kg/m³	Qu Kg/cm²	Def. %	Golpes N
								N°4	N°200				
0,50	1A		SC	CAPA DE PIEDRA TRITURADA, e= 0.03 m ARENA ARCILLO LIMOSA CON GRAVA, COLOR CAFÉ, FINOS PLASTICOS, COMPACIDAD RELATIVA SUELTA.	21,06	42,34	21,65	67,90	34,19	1841			7/12"
1,00	1		CL	ARCILLA LIMOSA CON ARENA, COLOR CAFÉ ALGO AMARILLA, PLASTICA, CONSISTENCIA MEDIANAMENTE COMPACTA	22,59	38,06	20,62	100,00	74,01	1725			5/12"
1,50	N.F.												
2,00	2		SC	ARENA ARCILLO LIMOSA, COLOR GRIS ALGO AMARILLO Y VERDE, FINOS MEDIANAMENTE PLASTICOS, COMPACIDAD RELATIVA MEDIANAMENTE DENSA.	20,69	27,21	8,14	100,00	31,60	1869			13/12"
2,50													
3,00	3		CH	FORMACION ROCOSA MUY BLANDA DE MATRIZ ARCILLOSA, COLOR CAFÉ ALGO VERDE, FINOS PLASTICOS, CONSISTENCIA DURA.	15,55	55,96	36,65	71,74	54,96	2062			48/12"
3,50													
4,00	4		CH	FORMACION ROCOSA MUY BLANDA DE MATRIZ ARCILLOSA, COLOR CAFÉ ALGO VERDE, FINOS PLASTICOS, CONSISTENCIA DURA.	35,05	70,03	47,76	97,46	86,85	2223			52/12"
4,50													
5,00	5		CH	FORMACION ROCOSA MUY BLANDA DE MATRIZ ARCILLOSA, COLOR CAFÉ ALGO VERDE, FINOS PLASTICOS, CONSISTENCIA DURA.	36,20	88,58	56,19	95,40	82,41	2234			50/3"
5,50													
6,00	6		CH	FORMACION ROCOSA MUY BLANDA DE MATRIZ ARCILLOSA, COLOR CAFÉ ALGO VERDE, FINOS PLASTICOS, CONSISTENCIA DURA.	25,28	61,79	38,44	95,83	75,39	2236			50/3"
6,50													
7,00	7		CH	FORMACION ROCOSA MUY BLANDA DE MATRIZ ARCILLOSA, COLOR CAFÉ ALGO VERDE, FINOS PLASTICOS, CONSISTENCIA DURA.	20,08	53,47	31,28	86,92	56,62	2281			50/2"
7,50													
8,00													
8,50													
9,00													
9,50													

INFORME DE RESULTADO DE ENSAYOS DE LABORATORIO

HOJA: 1 DE 1

OBRA CONSULTORÍA PREVIO REEMPLAZO Y PUESTA EN OPERACIÓN DE CUATRO TANQUES; 10 (FUEL OÍL) DE 55000 BBL; 308 (GASOLINA) DE 3200 BBL; 45(SLOP/CRUDO LOCAL) 2000 BBL, 5 (DIESEL PREMIUM) DE 56500 BBL Y READECUACIÓN DEL SISTEMA DE BOMBEO ESTACIÓN 5 EN ZONA DEL TANQUE 57 DE R.L.L.


-  ARCILLA
-  LIMO
-  MAT. ORGANICA
-  RELLENO=NO HAY
-  ARENA
-  TURBA

LOCALIZACION REFINERÍA LA LIBERTAD, CANTÓN LA LIBERTAD, PROVINCIA DE SANTA ELENA.
FECHA ENERO, 06 DEL 2018

PERFORACIÓN 3 - TANQUE TQ-5

NIVEL FREÁTICO. 2,00 m.
COORDENADAS UTM N 9754428
 E 0510920



PROF. mts.	MUESTRA Nº	ESTRATIGRAFIA	CLASIFICACION	DESCRIPCION DEL MATERIAL	HUMEDAD %	LL. %	IP. %	% PASA DEL TAMIZ		γ Kg/m³	q _u Kg/cm²	Dif. %	Golpes N	
								Nº 4	Nº 200					
0,50	1A		SC	CAPA DE PIEDRA TRITURADA, ø = 0.03 m	13,94	28,23	10,64	98,70	47,17	1855			15/12"	
1,00	1		SC	ARENA ARCILLO LIMOSA CON PINTAS DE GRAVILLA, COLOR CAFÉ, FINOS MEDIANAMENTE PLASTICOS, COMPACIDAD RELATIVA MEDIANAMENTE DENSA.	11,64	28,19	10,53	87,50	34,62	1869			5/12"	
1,50														
2,00	2		SC	ARENA ARCILLO LIMOSA CON ALGO DE GRAVA, COLOR CAFÉ, FINOS MEDIANAMENTE PLASTICOS, COMPACIDAD RELATIVA SUELTA.	11,38	26,84	8,82	90,40	35,00	1855			6/12"	
2,50														
3,00	3		GC	FORMACION ROCOSA MUY BLANDA DE MATRIZ ARCILLOSA, COLOR CAFÉ ALGO VERDE, FINOS MEDIANAMENTE PLASTICOS, COMPACIDAD RELATIVA DENSA	14,61	28,21	8,50	53,40	21,62	2031				43/12"
3,50														
4,00	4		CH	FORMACION ROCOSA MUY BLANDA DE MATRIZ ARCILLOSA, COLOR CAFÉ ALGO VERDE, FINOS PLASTICOS, CONSISTENCIA DURA.	21,99	51,21	31,29	95,23	85,95	1992				38/12"
4,50														
5,00	5	CH	FORMACION ROCOSA MUY BLANDA DE MATRIZ ARCILLOSA, COLOR CAFÉ ALGO VERDE, FINOS PLASTICOS, CONSISTENCIA DURA.	20,91	51,03	30,04	100,00	82,63	2212				50/11"	
5,50														
6,00	6	CL	FORMACION ROCOSA MUY BLANDA DE MATRIZ ARCILLOSA, COLOR CAFÉ ALGO VERDE, FINOS PLASTICOS, CONSISTENCIA DURA.	22,05	46,20	26,94	99,13	94,42	2212				50/8"	
6,50														
7,00	7	CH	FORMACION ROCOSA MUY BLANDA DE MATRIZ ARCILLOSA, COLOR CAFÉ ALGO VERDE, FINOS PLASTICOS, CONSISTENCIA DURA.	21,71	61,98	39,67	100,00	97,01	2205				50/10"	
7,50														
8,00	8	CH	FORMACION ROCOSA MUY BLANDA DE MATRIZ ARCILLOSA, COLOR CAFÉ ALGO VERDE, FINOS PLASTICOS, CONSISTENCIA DURA.	25,63	59,92	34,98	98,62	90,64	2252				50/9"	
8,50														
9,00														
9,50														

Nota: En este punto de perforación no se obtuvieron testigo de geomembrana dentro del piso de cubeto del tanque # 5

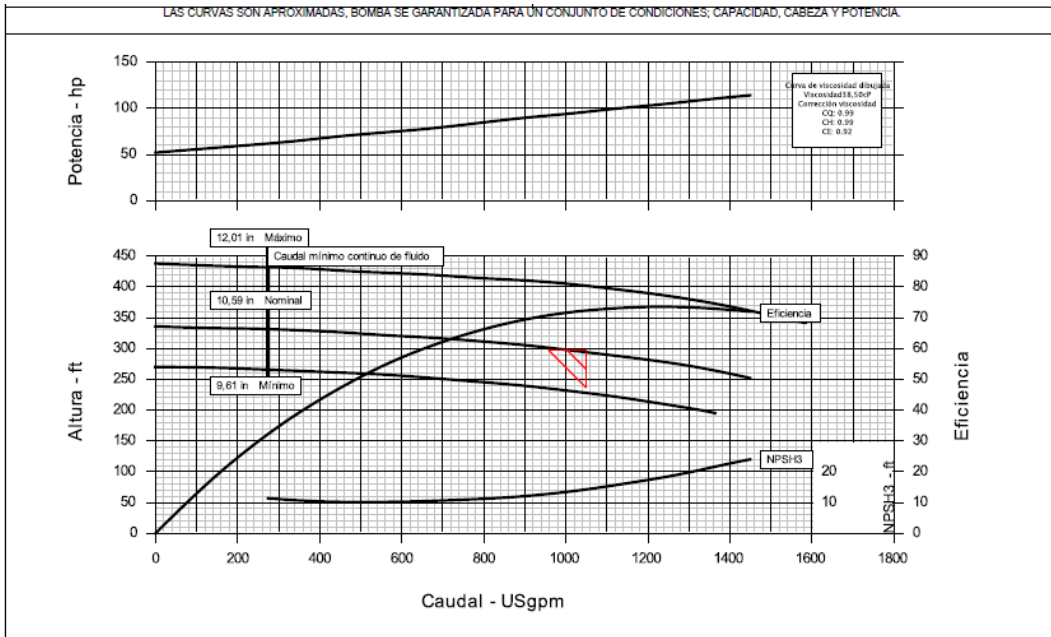
Anexo B. Especificaciones de bomba.



Hoja de datos hidráulicos

Cliente	: PETROECUADOR	Bomba / Etapas	: 6HPX12A / 1
Referencia del Cliente	: Bombas estación de bombeo #5	No. de Curva de referencia	: 6HPX12A-1-1
No. Item	: Despacho # 5	Referencia de Flowserve	: 1371703984
Servicio	: Bombas estación de bombeo #5	Fecha	: 12 de abril de 2018
Condiciones de servicio		Materiales / Especificación	
Caudal (rated/normal)	: 1.050,0 USgpm / -	Código de materiales	: S-6
Caudal (agua) (CQ=0,99)	: 1.057,8 USgpm	Especificación de bomba	: -
Altura	: 295,50 ft	Otros requisitos	
Altura (agua) (CH=0,99)	: 297,50 ft	Selección Hidraulica : API 610 Onceava Edicion	
NPSHa /NPSHa menos el margen	: 15,6 ft / -	Construcción : API 610 Onceava Edicion	
Máxima presión de aspiración	: 8,0 psig	Test de tolerancia : API 610 Onceava Edicion	
Líquido		Selección motor : MxPotencia(FlujoMin al Fin) utilizando SF	
Tipo de líquido	: Hidrocarburos	Funcionamiento con impulsor standard	
Descripción del líquido	: Petróleo	Tipo sello mecanico : Simple	
Temperatura	: 60 °F		
Densidad / SG	: - / 0,890		
Tamaño Sólido - Actual/Limite	: 0,0000 in / 0,7870 in		
Viscosidad / Presión de vapor	: 38,50 cP / 2,84 psia		
Datos de funcionamiento			
Potencia hidráulica	: 69,7 hp	Díametro de impulsor	
Velocidad de la bomba	: 2.950 rpm	Nominal	: 10,59 in
Eficiencia total de la bomba (CE=0,92)	: 72,6 %	Máximo	: 12,01 in
NPSH requerido (NPSH3)	: 14,4 ft	Mínimo	: 9,61 in
Potencia nominal	: 96,0 hp	Velocidad específica succión	: 10.920 (US units)
Potencia máxima	: 115 hp	Caudal mínimo continuo	: 274,6 USgpm
Potencia motor	: 100 hp / 74,6 kW	Altura máxima @ diámetro de diseño	: 335,38 ft
Presión de trabajo de la carcasa	: 137,2 psig	Caudal del Punto Effic max	: 1.225,8 USgpm
(basado en shut off @ diámetro recortado y SG de diseño)		Caudal nominal en % con respecto al punto E...	: 85,7 %
Máxima admisible	: 600,2 psig	Eficiencia a caudal normal	: -
Presión de prueba hidrostática	: 900,2 psig	Relacion entre diámetro nominal y máximo de...	: 88,2 %
Presión de diseño en la caja del alojamiento ...	: -0,7 psig	Incremento de altura H(Q=0)/ H(pto. Funcion...	: 13,5 %
		Rel. alturas (dia.max/nom.)	: 73,7 %

LAS CURVAS SON APROXIMADAS, BOMBA SE GARANTIZA PARA UN CONJUNTO DE CONDICIONES: CAPACIDAD, CABEZA Y POTENCIA.



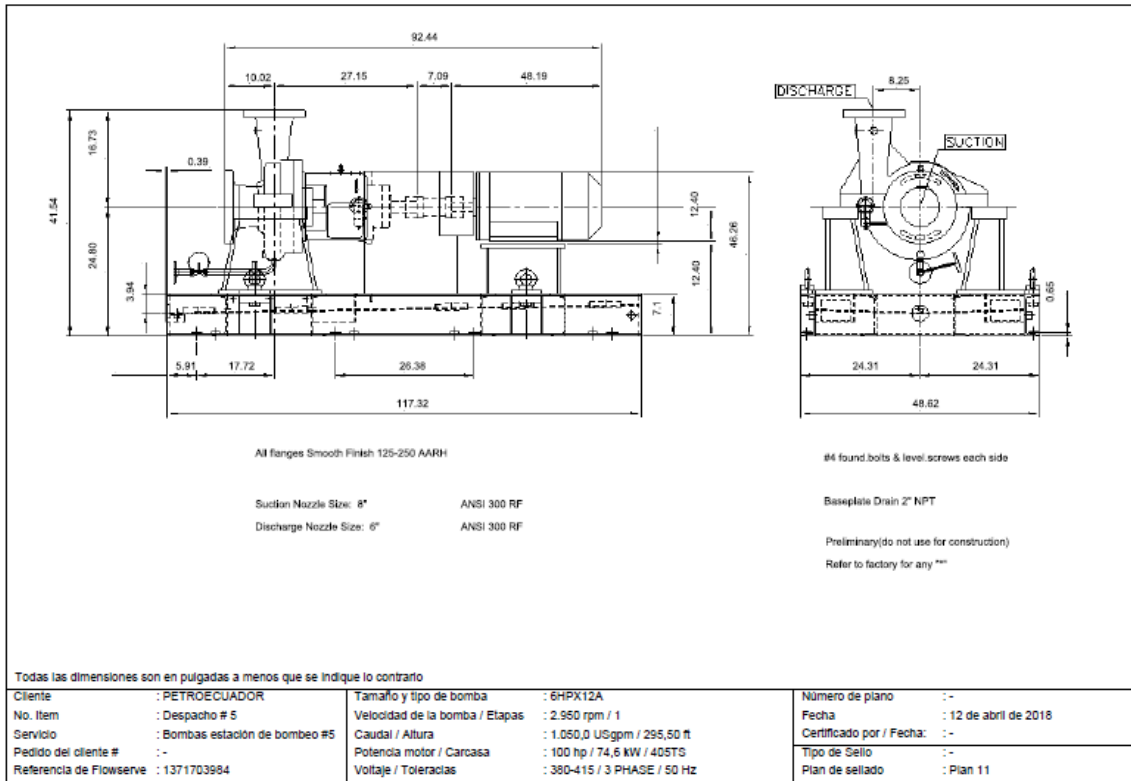
Copyright © 2016 Flowserve. Todos los derechos reservados

Affinity v2.8.0



Hoja de datos constructiva

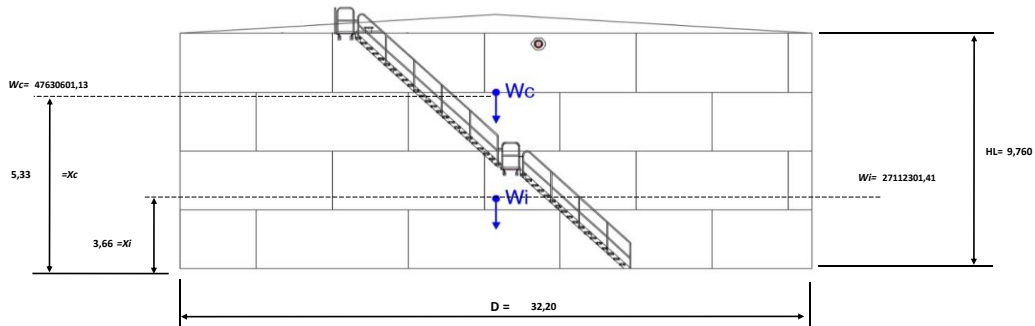
Cliente	: PETROECUADOR			Bomba / Etapas	: 6HPX12A / 1	
Referencia del Cliente	: Bombas estación de bombeo #5			No. de Curva de referencia	: 6HPX12A-1-1	
No. Item	: Despacho # 5			Referencia de Flowserve	: 1371703984	
Servicio	: Bombas estación de bombeo #5			Fecha	: 12 de abril de 2018	
Construcción				Información del Motor		
Bridas	Tamaño	Rating	Cara	Posición	Fabricante	
Aspiración	8 Inch	ANSI 300#	RF	Fin	: Reliance	
Descarga	6 Inch	ANSI 300#	RF	Arriba	Potencia	
Tipo soporte bomba	: Línea de Centro				: 100 hp / 74.6 kW	
Camara partida	: Radial				Factor de servicio (requerido / actual)	
Tipo de Impulsor	: Closed 6 vanes				: 1.15 / 1.15	
Tipo de cojinete (radial)	: Ball				Velocidad de sincronismo	
Numero de cojinetes (radiales)	: 6216				: 3000 rpm	
Tipo de cojinete (empuje)	: Ball				Orientación / Tipo de montaje	
Numero de cojinetes (empuje)	: 7314				: Horizontal / Pie	
Lubricación de los cojinetes	: Anillo de cierre				Tipo de motor	
Rotación (vista desde acoplamiento)	: Contrario al de las agujas...				: NEMA Std	
Materiales				Presión de sonido (dBA @ 1.0 m)		
Carcasa	: Carbon Steel				Motor, dimensionamiento esperado	
Impulsor	: A487 CA6NM				: 74.0 dBA	
Aro de Desgaste de la carcasa	: 410 SS (A426-CPCA15)				Bomba & Motor, estimado	
Aro de Desgaste del impulsor	: 410 SS (A426-CPCA15)				: 85.0 dBA	
Inductor	: N/A				Información de Sello	
Eje	: 4140				Disposición	
Camisa	: See Mechanical Seal				: Single	
Bancada, Acople y guarda acople				Prensaestopas		
Tipo de Bancada	: Drain Pan (full deck)				Material del prensaestopas	
Material de la bancada	: Fabricated Steel				: -	
Fabricante del Acople	: N/A				Enjuague	
Tamaño del acople	: 225 ST.HUB				: 3/4 Inch NPT	
Guarda acople	: Aluminum				Venteo	
Pesos (Approx.)				Tubería		
Bomba eje libre (neto)	: 731.9 lb				Plan de sellado	
Bancada (neto)	: 914.9 lb				: Plan 11	
Motor (neto)	: 784.8 lb				Configuración del lavado del sello	
Peso de embarque / vol.	: 2674.9 lb / 0 cu.in				: -	
Prueba				Material de tubería de lavado del sello		
Prueba hidrostática	: Presenciado				: -	
Prueba de funcionamiento	: Presenciado				Plan Auxiliar de sellado	
Prueba de NPSH	: Presenciado				: -	
Pintura y Empaquetadura				Construcción auxiliar de sellado		
Pintura de Bomba	: -				: -	
Preparación superficie bancada en contacto co...	: -				Material del plan de sellado (inyección)	
Tipo de envío	: Otro				: -	



Anexo C. Excel de cálculo de diseño de anillo de hormigón.

DISEÑO DE UN ANILLO DE HORMIGÓN PARA CIMENTACIÓN EN TANQUES METALICOS API STANDARD 650

DATOS PARA DISEÑO			
CAPACIDAD DE ALMACENAMIENTO DEL TANQUE	V	50000 bbl	
	V	7949,13 m ³	
	h-plancha	2,44 m	
	# plancha	4	
DIAMETRO DEL TANQUE (m)	D=	32,20 m	
RADIO	r=	16,10 m	
ALTURA TOTAL DEL TANQUE (m)	H=	10,54 m	
ZONA SISMICA UBICACIÓN POR MAPA ECUATORIANI	ver mapeo sísmico	6	
FACTOR DE ZONA SISMICA (Z)	Z=	0,50	según NEC-SE_DS
VELOCIDAD DE VIENTO DE DISEÑO	V =	120,00 Km/h	API 650. 5.2.1 Loads (K)
FACTOR DE IMPORTANCIA PARA CARGAS DE VIENTO	I	1,15	
TIPO DE SUELO	Perfil	3	
DENSIDAD LIQUIDO A DISEÑAR	YL=	1000,00 kg/m ³	
GRAVEDAD ESPECIFICA DEL LIQUIDO	G=	1,00	
GRAVEDAD	g=	9,81	
COEFICIENTE DE FRICCIÓN EN EL FONDO DEL TANQUE	μ =	0,40	API 650. E.6.1 - 1
NIVEL MAXIMO DEL LIQUIDO	HL=	9,760 m	
PRESIÓN INTERNA DE DISEÑO	p	870 N/m ²	
MAXIMA PRESION DE DISEÑO	P	960 N/m ²	
FACTOR DE COMBINACIÓN DE PRESIÓN	Fp	0,40	
DENSIDAD DEL ACERO DE REFUERZO	Yac=	7850 kg/m ³	
ESFUERZO DE FLUENCIA DEL ACERO	Pby	250 Mpa	
PESO PARED DE TANQUE	Ws=	1075848,97 N	
ALTURA DEL CENTRO DE GRAVEDAD DEL TANQUE	Xs=	4,880 m	
PESO DEL TECHO DEL TANQUE	Wr=	1036063,53 N	
ALTURA DESDE EL FONDO DE LA CARCASA DEL TANQUE HASTA EL TECHO Y EL CENTRO DE GRAVEDAD DE LOS ACCESORIOS DEL TECHO, M (ft)	Xr=	10,54 m	
ESPESOR PROMEDIO DE LA PLACA DE LA PAREDES DEL TANQUE	tm=	0,012 m	
ESPESOR DE LA PLACA DEL TECHO DEL TANQUE	ta	0,008 m	
ESPESOR DE LA PLACA BASE DEL TANQUE	tb=	0,008 m	
PESO UNITARIO DEL SUELO	Ys=	1865,00 kg/m ³	EN ESTUDIO DE SUELO
ANGULO DE FRICCIÓN INTERNA DEL SUELO	φ=	32,00 °	
CAPACIDAD PORTANTE DEL SUELO	qu=	3,30 Kg/cm ²	
CAPACIDAD ADMISIBLE DEL SUELO	qa=	1,65 Kg/cm ²	
MODULO DE BALASTO DEL SUELO	Kb=	4500000,00 kg/m ³	
RESISTENCIA A LA COMPRESION DEL CONCRETO	f'c=	280,00 kg/cm ²	
PESO UNITARIO DEL CONCRETO	Yc=	2400,00 kg/m ³	
RESISTENCIA A LA FLUENCIA DEL ACERO (ACERO DE REFUERZO EN LA CIMENTACION)	Fy=	4200,00 kg/cm ²	
RESISTENCIA DE ACERO ESTRUCTURAL (A-36)	Fy=	250000000,00 N/m ²	
PESO DE DEL FONDO DEL TANQUE	Wf=	501762,49 N	
PESO DE ESTRUCTURA INERTA PARA SOPORTE DE TECHO	Wetr	18000,00 N	



CALCULO DE PESOS Y ALTURAS EFECTIVAS				
PESO TOTAL DEL LIQUIDO (WP)	$Wp = \rho \times V$	7949125,60	Kgf	API 650 E.6.1.1
RELACION	D/HL	3,30		
	$Wi = (1 - 0.218 \frac{D}{H}) \times Wp$	21890995,44	N	
PESO DE LA MASA EFECTIVA CONTENIDA EN EL TANQUE QUE SE MUEVE AL UNIRLO CON EL CUERPO DEL TANQUE (N)	$Wi = \frac{\tanh(0,866 \times \frac{D}{H})}{0,866 \times \frac{D}{H}} \times Wp$	27112301,41	N	API 650 E.6.1.1-1
PESO DE LA MASA EFECTIVA CONTENIDA EN EL TANQUE QUE SE MUEVE EN EL PRIMER OLEAJE (N)	$Wc = 0,23 \times \frac{D}{H} \times \tanh\left(\frac{3,67H}{D}\right) \times Wp$	47630601,13	N	API 650 E.6.1.1-3
ALTURA AL CENTRO DE GRAVEDAD DE LAS MASAS ACTUANTES	$Xi = 0.375 H$	3,660	m	API 650. E.6.1.2.2 - 1
	$Xi = (0,5 - 0,094 \frac{D}{H}) \times H$	1,853	m	
ALTURA DESDE EL FONDO DEL CUERPO DEL TANQUE AL CENTROIDE DE LA FUERZA LATERAL SISMICA APLICADA A WC	$Xc = \left[1 - \frac{\cosh\left(\frac{3,67xH}{d}\right) - 1}{\frac{3,67H}{D} \times \sinh\left(\frac{3,67H}{D}\right)} \right] \times H$	5,328	m	API 650. E.6.1.2.2 - 3

CALCULO DEL MOMENTO EN EL ANILLO DE CIMENTACIÓN POR FUERZAS SISMICAS				
PERIODO DE VIBRACION APROXIMADA DE LA ESTRUCTURA	$T = C_t \times h_n^{\kappa}$	0,474		• $\eta =$
PERIODO LIMITE DE VIBRACION EN EL ESPECTRO SISMICO ELASTICO	$T_c = 0,55 F_s \times \frac{F_d}{F_a}$	0,608		• $\eta =$
PERIODO LIMITE DE VIBRACION PARA ESPECTRO DE RESPUESTA	$T_L = 2,4 F_d$	2,544		• $\eta =$
RAZÓN ENTRE LA ACELERACIÓN ESPECTRAL	η	1,800		
ESPECTRO DE RESPUESTA ELASTICO DE ACELERACION	$S_a = \eta Z F_a$	1,062		
FACTORES DE MODIFICACIÓN DE RESPUESTA PARA MÉTODOS ASD (IMPULSIVO)	R_{wi}	3,500		API 650 E.5.1.1
FACTORES DE MODIFICACIÓN DE RESPUESTA PARA MÉTODOS ASD (CONVECTIVO)	R_{wc}	2,000		API 650 E.5.1.1
FACTOR DE IMPORTANCIA	I=	1,500		API 650 E.5.1.2
COEFICIENTE DE ACELERACIÓN DEL ESPECTRO DE RESPUESTA DE DISEÑO IMPULSIVO	$A_i = 2,5 * Q * \left(\frac{I}{R_{wi}}\right) \times S_{a0}$	0,421		
COEFICIENTE DEL PERIODO DE SALTO	$K_s = \frac{0,578}{\sqrt{\tanh\left(\frac{3,68xH}{D}\right)}}$	0,644		API 650 E.4.5.2-c
PERIODO NATURAL DEL MODO DE COMPORTAMIENTO CONVECTIVO (CHAPOTEO) DEL LÍQUIDO, SEGUNDOS	$T_c = K_s \sqrt{D}$	3,654		API 650 E.4.5.2-b
COEFICIENTE PARA AJUSTAR LA ACELERACIÓN ESPECTRAL	K	1,000		
COEFICIENTE DE ACELERACION ESPECTRAL CONVECTIVO	$A_c = K_s \times S_{a1} \times \left(\frac{1}{T_c}\right) \left(\frac{I}{R_{wc}}\right)$	0,132		API 650. E.4.6.1 - 5
PARÁMETRO DE ACELERACIÓN VERTICAL	$A_v = 0,47 \times S_{DS}$	0,499	g	API 650. E.6.1.3
PESO ESPECIFICO DEL ACERO	γ_{ac}	7850,00	Kg/m3	
AREA INTERIOR	$A_{int} = \pi(r)^2$	814,46	m2	
RADIO EXTERIOR	$r_{ext} = r + tm$	16,113	m	
AREA EXTERIOR	$A_{ext} = \pi(r_{ext})^2$	815,674	m2	
AREA DE TANQUE	$A_{pared} = A_{ext} - A_{int}$	1,214	m2	
VOLUMEN DE PARED DEL TANQUE	$V_{pared} = A_{pared} \times HL$	11,853	m3	
PESO DEL CUERPO DEL TANQUE	$W_s = \gamma_{ac} \times V_{pared}$	912790,763	N	
ALTURA DE TECHO	h_{tech}	1,006	m	
AREA PROYECTADA INCLINADA DEL TECHO	$A_{tech} = \pi \times r \times \sqrt{r^2 + (h_{tech})^2}$	816,049	m2	
VOLUMEN DE TECHO DEL TANQUE	$V_{tec} = A_{tech} \times h_{tech}$	6,528	m3	
PESO DEL TECHO DEL TANQUE	$W_r = \gamma_{ac} \times V_{tec}$	502741,540	N	
MOMENTO EN EL ANILLO	$M_{rwh} = \sqrt{[A_i(W_r X_i + W_s X_s + W_r X_r)]^2 + [A_c(W_c X_c)]^2}$	56918876,234	N-m	API 650. E.6.1.5-1

ESTABILIDAD DEL TANQUE POR CARGAS SISMICAS				
GRAVEDAD ESPECIFICA INCLUYE LOS EFECTOS DEL SIMO VERTICAL	$Ge = G(1 - 0,4Av)$	0,80	Kg/m3	
PESO DEL TANQUE Y DEL TECHO QUE ACTÚA EN LA BASE DEL CUERPO	$W_t = \frac{(W_s + W_r)}{\pi D}$	13991,98	N/m	
FUERZA QUE RESISTE EL LEVANTAMIENTO EN LA REGIÓN ANULAR	$Wa = 99 \text{ tb} \sqrt{f_y \cdot H \cdot Ge}$	34999,23	N/m	API 650. E.6.2.1.1.1-2
CARGA CALCULADA DEL LEVANTAMIENTO DE DISEÑO DEBIDO A LA PRESIÓN DEL PRODUCTO POR UNIDAD DE LONGITUD CIRCUNFERENCIAL	$W_{int} = \frac{P \left(\frac{\pi D^2}{4} \right)}{\pi D}$	7004,05	N/m	API 650. E.6.2.1.1.1 - 1a
RELACIÓN DE ANCLAJE	$J = \frac{Mrw}{D^2 [wt(1 - 0,4Av) + wa - 0,4W_{int}]}$	1,26		
		J	ESTABLE PARA LA CARGA DE DISEÑO	

DESPLAZAMIENTO DEL TANQUE POR CARGAS SISMICAS DE DISEÑO				
Diseño de corte en la base debido al componente impulsivo de peso efectivo de tanque y contenido	$V_i = A_i (W_s + W_r + W_f + W_l)$	12233901,26	N	NORMA
Diseño de cizalladura de base debido al componente convectivo de peso eficaz de chapoteo	$V_c = A_c \cdot W_c$	6310194,50	N	API 650. E.6.1 - 2
Total de diseño cortante en la base	$V = \sqrt{V_i^2 + V_c^2}$	13765423,88	N	API 650. E.6.1 - 3
	$V_s = \mu (W_s + W_r + W_f + W_l) (1 - 0,4A_p)$	25578423,40	N	
		$V \leq V_s$	NO SE DESLIZA	API 650. E.7.6-1

CALCULO DE MOMENTO DE VOLTEO POR CARGAS DE VIENTO				
Velocidad del viento	$V_s = V \cdot \sqrt{I}$	128,69	Km/h	API 650. 5.2.1 Loads (K)
Presión de diseño del viento sobre la cascara	$P_{ws} = 0,86 \text{ Kpa} \cdot \left(\frac{V_s}{190} \right)^2$	0,39	Kpa	API 650. 5.2.1 Loads (K)
	$P_{wr} = 1,44 \text{ Kpa} \cdot \left(\frac{V_s}{190} \right)^2$	0,66	Kpa	API 650. 5.2.1 Loads (K)
Area proyectada del techo	$A_p = \pi \left(\frac{D}{2} \right)^2$	814,46	m2	
Brazo de fuerza del empuje del techo	$X_w = 0,5 \cdot D$	16,10	m	
Momento debido a la fuerza de viento en el techo	$M_{techo} = (\text{Emp-Viento}) \cdot A_p \cdot X_w$	8662534,92	N-m	
Proyección del Area del cuerpo	$A_s = X_s \cdot D$	314,30	m2	
MOMENTO EN EL CUERPO	$M_{cuerpo} = P_{ws} \cdot A_s \cdot X_s$	605077,57	N-m	
SUMATORIA DE MOMENTO CUERPO TECHO	$M_w = M_{techo} + M_{cuerpo}$	9267612,48	N-m	
	$M_{pi} = P_i \cdot \left(\pi \cdot \frac{D^2}{4} \right) \cdot r$	11409,03	N-m	API 650. 5.11.2.
	$D_{LS} = W_s$	912790,76	N	
	$MD_L = D_{LS} \cdot \Gamma$	14697080,43	N-m	
	$MD_{LR} = D_{LR} \cdot \Gamma$	8094771,72	N-m	
	$W_L = 70 \cdot t_b \cdot \sqrt{F_{by} \cdot H_{liq}}$	27661,96	N/m	
	$M_F = r \cdot W_L \cdot \pi \cdot D$	45059096,27	N-m	API 650 5.11.2.3
	$M_w + F_p(M_{pi})$	9272176,09		
	$M_{DL}/1,5 + M_{DLR}$	17892825,34		
		$M_w + F_p(M_{pi}) < M_{DL}/1,5 + M_{DLR}$	ESTABLE	

RESISTENCIA AL DESPLAZAMIENTO HORIZONTAL				
	$A_s = H_s \cdot D$	314,30	m2	
	$F_{viento} = P_{ws} \cdot A_s$	123991,30	N	
	$V_{fondo} = A_{fondo} \cdot t_b$	6,53	m3	API 650. 5.11.4
	$W_{fondo} = V_{fondo} \cdot \gamma_{AC}$	502510,68	N	
	$F_{friccion} = 0,4(W_r + W_s + W_{fondo} + W_{estr-tech} + W_{minimo-liq})$	31959586,03	N	
		F viento < Friccion	ESTABLE	

Prueba de peso + Presión de prueba		
carga total en la carcasa del tanque	P_T	958,4503889 lb/ft
carga de producto en el fondo del tanque	W_{P1}	1998,848 lb/ft ²
distancia desde la carcasa del tanque hasta el borde interior de la pared del anillo	L	0,67 ft
suelo neto admisible que lleva debajo de la pared del anillo determinado por el ingeniero geotécnico	q^n	2252,9749 lb/ft ²
Altura de la pared del anillo	h	4 ft
distancia de la parte superior de la pared del anillo desde la parte superior de la berma	e	1 ft
peso unitario del suelo	γ_s	116,376 lb/ft ³
peso unitario del concreto	γ_c	149,76 lb/ft ³
ancho de la pared del anillo	$b = \frac{P_T + W_P(L)}{q^n + (h - e)\gamma_s - h\gamma_c}$	1,147082575 ft
Peso operativo + sismo		
Carga total del sismo	P_{Sismo}	4787,153434 lb/ft
	W_{Sismo}	1998,848 lb/ft ²
	q_{Sismo}^n	2925,593546 lb/ft ²
	b	2,951229393 ft
Radio	r	52,82565268 ft
Coefficiente de presión de tierra lateral de acuerdo con la Sección 5.1.8	k	0,3
Fuerza de tensión del Aró	$T_h = R_r h, k \left(W_p + \frac{\gamma_s h}{2} \right)$	141462,8718 lb
Área de Acero requerido	$A_s = \frac{1,6 T_h}{0,9 f_y}$	4,191492498 pulg ²

27,041833

Descripción de Carga	Carga (lb/ft)	Factor de Carga	x.bar (ft)	Momento
Carga Muerta	958,4503889	1,2	0,58	667,3844702
Producto	1335,22816	1,2	0,92	1478,507889
Sismo	4787,153434	1,4	0,58	3887,168588
Aceleración sísmica vertical aplicada a De	191,3603708	1,4	0,58	155,3846211
Aceleración sísmica vertical aplicada a Wp	267,3849375	1,4	0,92	344,3917995
				Mt
				6532,534368

Momento último	$M_u = M_r \left(R - L + \frac{b}{2} \right)$	4204177,168	lb-pulg
Ancho de la base del anillo	b	35,5	pulg
Altura del anillo	h	48	pulg
Recubrimiento	rec	3	pulg
Espesor de Acero Superior		1	pulg
	$d = h - rec - d'$	44,5	
	$\phi =$	0,9	
	$R_n = \frac{M_u}{\phi b d^2}$	66,44925633	
	$f_c' =$	3982,533745	lb/pulg ²
	$f_y =$	59738,00617	lb/pulg ²
	$\rho = \frac{0,85 f_c'}{f_y} \left(1 - \sqrt{1 - \frac{2 R_n}{0,85 f_c'}} \right)$	0,001123482	
	$\rho_{min} = \frac{200}{f_y}$	0,003347952	
	$\rho_{max} = \frac{4}{3} \rho$	0,001497976	
	$A_{s,avro} = \rho b d$	5,288927774	pulg ²
	Varilla Longitudinal Inferior	5 varillas $\phi 1"$	
	Varilla Longitudinal Superior	7 varillas $\phi 1"$	
		2 varillas $\phi 1/2"$	
		0,0012	
	perimetro	101,1671936	
	Ks(pulg ²)	2,0448	pulg ² /pie
	Ks(cm ²)	13,19223168	cm ² /m
	2 estribos de 1/2"	2,54	cm ²
	Numero de estribos cada mt	6	unidad
	Espaciamiento de estribo	0,17	m

Medida		Área	
mm	pulg	cm ²	pulg ²
7,9	5/16	0,49	0,07595015
9,5	3/8	0,71	0,11005022
12,7	1/2	1,27	0,19685039
15,9	5/8	1,99	0,30845062
19,1	3/4	2,81	0,44485089
25,4	1	5,07	0,78585157
31,8	1 1/4	7,94	1,23070246
38,1	1 1/2	11,4	1,76700353