



**UNIVERSIDAD ESTATAL PENÍNSULA
DE SANTA ELENA
FACULTAD DE SISTEMAS Y TELECOMUNICACIONES**

TITULO DEL TRABAJO DE TITULACIÓN

RESTRUCTURACIÓN DE CABLEADO HORIZONTAL EMPLEANDO
LOS ESTÁNDARES; ANSI/TIA/EIA 568-B, TIA/EIA 569-B, ANSI/TIA
606-C Y ISO/IEC 14763-1 PARA EL LABORATORIO 06-07 DE LA
UNIVERSIDAD ESTATAL PENÍNSULA DE SANTA ELENA

AUTOR

CASTILLO ORRALA JEAN CARLOS

MODALIDAD DE TITULACIÓN

EXAMEN COMPLEXIVO

previo a la obtención del grado académico en:

INGENIERO EN TECNOLOGÍAS DE LA INFORMACIÓN

TUTOR

Lsi. DANIEL QUIRUMBAY YAGUAL, MSIA

LA LIBERTAD -ECUADOR

2023



**UNIVERSIDAD ESTATAL PENÍNSULA
DE SANTA ELENA
FACULTAD DE SISTEMAS Y TELECOMUNICACIONES**

TRIBUNAL DE SUSTENTACIÓN

Ing. Jose Sanchez A. Mgtr.
DIRECTOR DE LA CARRERA

Lsi. Daniel Quirumbay Yagual, MSIA
TUTOR

Ing. Iván Coronel Suárez, MSIA
DOCENTE ESPECIALISTA

Ing. Marjorie Coronel S. Mgti.
DOCENTE GUÍA UIC



**UNIVERSIDAD ESTATAL PENÍNSULA
DE SANTA ELENA
FACULTAD DE SISTEMAS Y TELECOMUNICACIONES**

CERTIFICACIÓN

Certifico que luego de haber dirigido científica y técnicamente el desarrollo y estructura final del trabajo, este cumple y se ajusta a los estándares académicos, razón por el cual apruebo en todas sus partes el presente trabajo de titulación que fue realizado en su totalidad por CASTILLO ORRALA JEAN CARLOS, como requerimiento para la obtención del título de Ingeniero en Tecnologías de la Información.

La Libertad, a los 22 días del mes de Febrero del año 2023

TUTOR



Firmado electrónicamente por:
**DANIEL IVAN
QUIRUMBAY
YAGUAL**

Lsi. Daniel Quirumbay Yagual, MSIA



**UNIVERSIDAD ESTATAL PENÍNSULA
DE SANTA ELENA
FACULTAD DE SISTEMAS Y TELECOMUNICACIONES**

DECLARACIÓN DE RESPONSABILIDAD

Yo, JEAN CARLOS CASTILLO ORRALA

DECLARO QUE:

El trabajo de Titulación, RESTRUCTURACIÓN DE CABLEADO HORIZONTAL EMPLEANDO LOS ESTÁNDARES; ANSI/TIA/EIA 568-B, TIA/EIA 569-B, ANSI/TIA 606-C Y ISO/IEC 14763-1 PARA EL LABORATORIO 06-07 DE LA UNIVERSIDAD ESTATAL PENÍNSULA DE SANTA ELENA, previo a la obtención del título en Ingeniero en Tecnologías de la Información, ha sido desarrollado respetando derechos intelectuales de terceros conforme las citas que constan en el documento, cuyas fuentes se incorporan en las referencias o bibliografías. Consecuentemente este trabajo es de mi total autoría.

En virtud de esta declaración, me responsabilizo del contenido, veracidad y alcance del Trabajo de Titulación referido.

La Libertad, a los 17 días del mes de Febrero del año 2023

AUTOR

A handwritten signature in black ink, which appears to read "Jean Carlos Castillo Orrala", is written over a horizontal line.

Jean Carlos Castillo Orrala



**UNIVERSIDAD ESTATAL PENÍNSULA
DE SANTA ELENA
FACULTAD DE SISTEMAS Y TELECOMUNICACIONES**

CERTIFICACIÓN ANTIPLAGIO

Certifico que después de revisar el documento final del trabajo de titulación denominado RESTRUCTURACIÓN DE CABLEADO HORIZONTAL EMPLEANDO LOS ESTÁNDARES; ANSI/TIA/EIA 568-B, TIA/EIA 569-B, ANSI/TIA 606-C Y ISO/IEC 14763-1 PARA EL LABORATORIO 06-07 DE LA UNIVERSIDAD ESTATAL PENÍNSULA DE SANTA ELENA, presentado por el estudiante, Jean Carlos Castillo Orrala fue enviado al Sistema Antiplagio, presentando un porcentaje de similitud correspondiente al 1%, por lo que se aprueba el trabajo para que continúe con el proceso de titulación.

 CERTIFICADO DE ANÁLISIS magister		
PROYECTO_FINALCASTILLO_JEAN-2023		<1% Similitudes 5% Texto entre comillas <1% similitudes entre comillas 0% Idioma no reconocido
Nombre del documento: PROYECTO_FINALCASTILLO_JEAN-2023.pdf ID del documento: f8a0e309db34aa73171d813b334512ce12b4d752 Tamaño del documento original: 2,76 Mo	Depositante: DANIEL IVAN QUIRUMBAY YAGUAL Fecha de depósito: 22/2/2023 Tipo de carga: interface fecha de fin de análisis: 22/2/2023	Número de palabras: 14.688 Número de caracteres: 95.735

TUTOR



Lsi. Daniel Quirumbay Yagual, MSIA



**UNIVERSIDAD ESTATAL PENÍNSULA
DE SANTA ELENA
FACULTAD DE SISTEMAS Y TELECOMUNICACIONES**

AUTORIZACIÓN

Yo, Jean Carlos Castillo Orrala

Autorizo a la Universidad Estatal Península de Santa Elena, para que haga de este trabajo de titulación o parte de él, un documento disponible para su lectura consulta y procesos de investigación, según las normas de la Institución.

Cedo los derechos en línea patrimoniales de artículo profesional de alto nivel con fines de difusión pública, además apruebo la reproducción de este artículo académico dentro de las regulaciones de la Universidad, siempre y cuando esta reproducción no suponga una ganancia económica y se realice respetando mis derechos de autor

Santa Elena, a los 17 días del mes de Febrero del año 2021

AUTOR

A handwritten signature in blue ink that reads "Jean Carlos Castillo Orrala". The signature is written over a horizontal line that extends to the left and right.

Jean Carlos Castillo Orrala

AGRADECIMIENTO

Agradezco a mis padres, que me acompañaron y apoyaron en el transcurso de mi proceso académico y quienes me motivaron a seguir adelante y nunca rendirme a pesar de los obstáculos y adversidades.

Agradezco la Universidad Estatal Península de Santa Elena por recibirme y darme la oportunidad de formarme como profesional.

A los docentes, que formaron parte del desarrollo académico y nos inculcaron un amplio conocimiento, además de motivarnos a seguir adelante y enfrentar cualquier dificultad.

A mi familia, por el apoyo incondicional y la motivación que se me ha brindado en todas las metas propuestas que he trazado a lo largo de mi vida tanto personal y académica.

A mis amigos, quienes han estado presente en los triunfos y fracasos sin importar la dificultad, gracias por demostrar su apoyo y afecto.

JEAN CARLOS CASTILLO ORRALA

DEDICATORIA

Dedico este trabajo a mis abuelos quienes siempre me han apoyado incondicionalmente sin importar los obstáculos que se presentan y demostrarme su cariño.

A mis padres Gilberto y Maritza por demostrarme que con esfuerzo y dedicación todo es posible, a mis hermanos Karla y Erick.

JEAN CARLOS CASTILLO ORRALA

ÍNDICE GENERAL

TRIBUNAL DE SUSTENTACIÓN	I
CERTIFICACIÓN	II
DECLARACIÓN DE RESPONSABILIDAD	III
CERTIFICACIÓN ANTIPLAGIO	IV
AUTORIZACIÓN	V
AGRADECIMIENTO	VI
DEDICATORIA	VII
RESUMEN	XIV
ABSTRACT	XV
INTRODUCCIÓN	V
CAPÍTULO I	1
1. FUNDAMENTACIÓN	1
1.1. ANTECEDENTES	1
1.2. DESCRIPCIÓN DEL PROYECTO	3
1.3. OBJETIVOS DEL PROYECTO	5
1.3.1. OBJETIVO GENERAL	5
1.3.2. OBJETIVOS ESPECÍFICOS.	5
1.4. JUSTIFICACIÓN	6
1.5. ALCANCE DEL PROYECTO	8
CAPÍTULO II	10
2. MARCO CONCEPTUAL, MARCO TEORÍCO Y METODOLOGÍA DEL PROYECTO	10
2.1. MARCO CONCEPTUAL	10
2.1.1. ¿QUÉ ES UNA RED?	10
2.1.2. TIPOS DE REDES	10
2.1.3. TIPOS DE TOPOLOGÍA DE RED HABITUALES	12
2.1.4. CABLEADO DE RED	14
2.1.5. CATEGORÍA DEL CABLEADO	15
2.1.6. MEDIOS DE TRANSMISIÓN GUIADO	15
2.1.7. ALTERACIONES EN MEDIOS DE TRANSMISIONES GUIADAS	17
2.1.7.1. ATENUACIÓN	17

2.1.7.2. DIAFONÍA	18
2.1.7.3. INTERFERENCIA EXTERNA	18
2.1.8. CABLEADO ESTRUCTURADO	19
2.1.9. COMPONENTES DEL CABLEADO ESTRUCTURADO	19
2.1.10. ORGANISMOS QUE RIGEN LAS NORMAS DEL CABLEADO ESTRUCTURADO	22
2.1.11. NORMAS Y ESTÁNDARES DEL CABLEADO ESTRUCTURADO	23
2.1.11.1. ANSI/TIA/EIA 569-B	23
2.1.11.2. ANSI/TIA/EIA 568-B	25
2.1.11.2.1. ESTÁNDAR DE COLOR SEGÚN LA NORMA 568-B	26
2.1.11.3. ANSI/TIA/EIA 606-C	27
2.1.11.3.1. CÓDIGO DE COLORES	27
2.1.11.4. ISO/IEC 14763-1	29
2.2. MARCO TEÓRICO	29
2.2.1. ESTANDARIZACIÓN ¿POR QUÉ ES IMPORTANTE LA APLICACIÓN DE LOS ESTÁNDARES DENTRO DE LAS EMPRESAS?	29
2.2.2. ¿POR QUÉ SE DEBE CENTRALIZAR UNA RED?	29
2.2.3. NORMAS ALTERNAS DEL CABLEADO ESTRUCTURADO	29
2.3. METODOLOGÍA DEL PROYECTO	31
2.3.1. METODOLOGÍA DE LA INVESTIGACIÓN	31
2.3.2. TÉCNICA DE RECOLECCIÓN DE INFORMACIÓN	32
2.3.3. METODOLOGÍA DE DESARROLLO	32
CAPÍTULO III	34
3. PROPUESTA	34
3.1. COMPONENTES DE LA PROPUESTA	34
3.1.1. FASE 1: RECOPIACIÓN DE INFORMACIÓN	34
SITUACIÓN DEL EDIFICIO DE CISCO	35
3.1.2. FASE 2: ANÁLISIS DE REQUERIMIENTOS	42
3.1.3. FASE 3: DISEÑO LÓGICO	43
3.1.4. FASE 4: DISEÑO FÍSICO	44
3.1.4.1. COMPARACIÓN DE EQUIPOS	45
3.1.5. FASE 5: IMPLEMENTACIÓN DEL PROYECTO	46

3.1.5.1. DESMONTAJE DE RACK DEL CUARTO DE COMUNICACIÓN SECUNDARIO	47
3.1.5.2. MONTAJE DEL NUEVO GABINETE	48
3.1.5.3. CREACIÓN DE RUTA E INSTALACIÓN DE BANDEJAS PORTA CABLES	49
3.1.5.4. INSTALACIÓN DE CANALIZACIÓN	50
3.1.5.5. TENDIDO DEL CABLEADO UTP	51
3.1.5.6. PROCESO DE PONCHADO TANTO DEL CABLE UTP COMO DE LOS PATCH PANEL.	52
3.1.5.7. APLICACIÓN DEL ESTÁNDAR ANSI/TIA/EIA 606.C E ISO/IEC 14763-1 PARA ETIQUETADO.	53
CONCLUSIONES	60
RECOMENDACIONES	61
BIBLIOGRAFÍA	62
ANEXOS	67

ÍNDICE DE TABLA

<i>Tabla 1: Categoría del cableado de red</i>	15
<i>Tabla 2: medios de transmisión extraído de "diseño de red LAN "</i>	16
<i>Tabla 3: diferencia delay skew</i>	19
<i>Tabla 4: Espacios de la sala de telecomunicaciones</i>	25
<i>Tabla 5: Terminación del cableado, estándar T568B</i>	27
<i>Tabla 6: Código de colores en estándar TIA-606-C</i>	28
<i>Tabla 7: Requerimientos</i>	43
<i>Tabla 8: características de equipo "Patch Panel"</i>	45
<i>Tabla 9: indicadores de evaluación</i>	45
<i>Tabla 10: Calificación de equipo "path panel"</i>	46
<i>Tabla 11: código de equipos</i>	54

ÍNDICE DE FIGURA

<i>Figura 1: Esquema red LAN</i>	11
<i>Figura 2: Red de área Metropolitana</i>	11
<i>Figura 3: Esquema red WAN</i>	12
<i>Figura 4: Topología Bus</i>	13
<i>Figura 5: Topología Anillo</i>	13
<i>Figura 6: Topología Estrella</i>	14
<i>Figura 7: Topología en Malla</i>	14
<i>Figura 8: Infraestructura del cableado horizontal.</i>	20
<i>Figura 9: Infraestructura del cableado vertical.</i>	21
<i>Figura 10: Esquema Cuarto de Telecomunicaciones</i>	21
<i>Figura 11: Cuarto de Equipamiento.</i>	22
<i>Figura 12: Asignación de pines para conectores</i>	26
<i>Figura 13: Fases de Metodología Top Down</i>	34
<i>Figura 14: Esquema Laboratorio de Cisco.</i>	35
<i>Figura 15: propuesta de topología</i>	44
<i>Figura 16: Propuesta diseño lógico</i>	44
<i>Figura 17: pasos de implementación del proyecto</i>	47
<i>Figura 18: Desmontaje del rack de pared y revisión del estado del cableado</i>	48
<i>Figura 19: Montaje del nuevo gabinete</i>	49
<i>Figura 20: integración de patch panel</i>	49
<i>Figura 21: armado de las bandejas porta cable</i>	50
<i>Figura 22: ubicación e instalación de la canalización</i>	51
<i>Figura 23: Tendido y peinado del cable UTP</i>	52
<i>Figura 24:Proceso de Ponchado Fuente: Elaborado por autor</i>	53
<i>Figura 25:Identificador laboratorio de Electrónica</i>	54
<i>Figura 26: aplicación de etiquetado</i>	55
<i>Figura 27: Identificador laboratorio de Redes</i>	55
<i>Figura 28: etiquetado del laboratorio de redes</i>	56
<i>Figura 29:Identificador etiqueta de cuarto de equipo</i>	56
<i>Figura 30: Identificador del cable procedente de laboratorio de redes</i>	57
<i>Figura 31: resultado final del cuarto de equipos</i>	58

ÍNDICE DE ANEXOS

<i>ANEXO 1 – REGISTRO DE TÉCNICA DE OBSERVACIÓN</i>	67
<i>ANEXO 2 – PRESUPUESTO DEL PROYECTO</i>	68
<i>ANEXO 3 – INICIO DEL PROYECTO</i>	68
<i>ANEXO 4 – ENSAMBLADO DE CANALETAS</i>	69
<i>ANEXO 5- TENDIDO DEL CABLE</i>	70
<i>ANEXO 6 – PEINADO DEL CABLE UTP</i>	71
<i>ANEXO 7 – PONCHADO DEL CABLE Y PATCH PANEL</i>	72
<i>ANEXO 8- PONCHADO CON ESTÁNDAR T568B</i>	73
<i>ANEXO 9- IDENTIFICACIÓN DE PUERTOS</i>	74
<i>ANEXO 10- ETIQUETADO</i>	75
<i>ANEXO 11- ETIQUETADO DE EQUIPOS</i>	76
<i>ANEXO 12- ORGANIZACION DEL CABLEADO</i>	76
<i>ANEXO 13- UBICACIÓN DEL EQUIPO</i>	77
<i>ANEXO 14- ADECUACIÓN EN CUARTO DE EQUIPOS</i>	78
<i>ANEXO 15 – ADECUACIÓN EN CUARTO IDF</i>	79
<i>ANEXO 16- REPORTE ANTIPLAGIO</i>	80

RESUMEN

El presente trabajo de titulación esta aplicado dentro de la academia de Cisco de la Universidad Estatal Península de Santa Elena, donde la estructura de la red presenta inconvenientes, por tal motivo fue importante realizar la ejecución de la restructuración del cableado horizontal para así solventar los inconvenientes que presentan, para lograr el desarrollo de este proyecto se utilizó como base estándares del cableado estructurado como el ANSI/TIA/EIA 568-B el cual comprende los componentes y la transmisión de acuerdo a los medios, TIA/EIA 569-B hace referencia a los recorridos y espacios que debe tener los medios de conexión, ANSI/TIA 606-C Y ISO/IEC 14763-1 se refieren a la administración de toda la red en general, además de garantizar estabilidad y el buen manejo de red dentro de la academia de cisco.

Palabra clave: cableado estructurado, estándares, restructuración

ABSTRACT

The present degree work is applied within the Cisco academy of the Santa Elena Peninsula State University, where the structure of the network presents inconveniences, for such reason it was important to carry out the execution of the restructuring of the horizontal wiring in order to solve the inconveniences that they present, To achieve the development of this project, structured cabling standards such as ANSI/TIA/EIA 568-B were used as the basis for the components and transmission according to the media, TIA/EIA 569-B refers to the routes and spaces that the connection media must have, ANSI/TIA 606-C and ISO/IEC 14763-1 refer to the administration of the entire network in general, in addition to ensuring stability and good network management within the Cisco academy.

Keyword: structured cabling, standards, restructuring

INTRODUCCIÓN

La finalidad del proyecto fue la reestructuración del cableado horizontal dentro de la academia de CISCO mediante la adaptación de estándares que permitan mejorar la estructura y la organización de la red, se realizaron las implementaciones necesarias para mejorar y optimizar los recursos de la red.

En el capítulo 1. Se registra la información pertinente la cual nos ayuda con el entendimiento de las necesidades que presenta la academia, por tanto, se encuentran los antecedentes, la descripción del proyecto, objetivos tanto generales y específicos, la justificación y el alcance del proyecto.

En el capítulo 2. Podemos encontrar el marco teórico donde se abordan los conceptos que nos permitirán el entendimiento del proyecto, además se muestra la metodología que se ha aplicado para el desarrollo de este.

En el capítulo 3. Se realiza la implementación de acuerdo con las especificaciones y los requerimientos del proyecto, por lo que su redacción se basa en fases de acuerdo con la metodología aplicada.

CAPÍTULO I

1. FUNDAMENTACIÓN

1.1. ANTECEDENTES

En el año 1985 delegados de las empresas de telecomunicaciones y computación pasaban por una situación preocupante en aquellos tiempos debido a que no contaban con un estándar para cableado estructurado dentro de su entorno de trabajo, fue entonces que la delegación hace un requerimiento tanto para la EIA (Electronic Industries Alliance) y TIA (Telecommunications Industry Association) de crear un modelo de estándares que regulen dicha necesidad [1].

Hoy en día un equipo de informática puede ser tanto para Voz, Datos, Wifi lo cual implica que laptops, computadoras personales, teléfono IP, Cámaras, puntos de acceso o incluso la tecnología IoT, cuenten con tarjetas de red, Siendo esta la principal causa de la utilización de las interconexiones del cableado entre los equipos o componentes informáticos, además que cuenta con la capacidad de transmitir la energía eléctrica a otros dispositivos.

La Universidad Estatal Península de Santa Elena creada en 1998, cuenta con la carrera de Sistemas y Telecomunicaciones fundada el 22 de marzo del 2010, y en la actualidad se vincula la academia de CISCO que cuenta con el laboratorio seis y siete el cual abarca materias como redes y electrónica, cuyo enfoque está orientado a las prácticas para los estudiantes, tiene sus propios equipos de cómputo y conexión a su propia estructura de red dirigida a su data center.

Utilizando el método de observación natural ([ver anexo 1](#)), en el presente proyecto se realizará la observación del caso y se tomará información con la finalidad de registrarla para un posterior análisis y en la cual se ha identificado inconvenientes en la organización tanto del diseño de infraestructura y el cableado de red, dado que la estructura diseñada no permite modificar o realizar cambios de la red dentro de los laboratorios, por lo que surge el problema de conexión.

Debido a que cada laboratorio esta enlazado a un centro de comunicación, en estos casos el laboratorio de redes presenta una conexión con el IDF (centro de distribución

intermedia), mientras que el de electrónica está conectado con un cuarto de comunicaciones diferente, se necesita realizar un enlace directo mediante el cableado horizontal para que los dos laboratorios estén enlazados con el IDF principal y que este tenga un mayor rendimiento y disminución de intermitencias en la red.

Además, el cuarto de equipos que está vinculado al laboratorio de electrónica podría ser un área multifuncional, permitiendo así contar con una oficina adicional. por otra parte, el tipo de cableado con el que cuenta el cuarto antes mencionado es un cable UTP categoría 6 en donde se adjunta el etiquetado cuyo estado debido al tiempo que se ha estado utilizando y el material con el que se ha fabricado hoy en día se encuentra en mal estado.

Vargas Ramos Piero Aarón, titulado de la Universidad privada de la Selva Peruana, ubicada en Perú, realizó un trabajo de titulación cuyos objetivos es la implementación basada en estándares del cableado estructurado, cuya aceptación permite mejorar la conexión, incrementar la velocidad de transmisión y satisfacción de los usuarios donde aplica el tipo de investigación tecnológica aplicada, debido a que busca resolver un problema práctico teniendo en cuenta los limitantes que presenta. Llegando a la conclusión de obtener un resultado positivos [2].

Ángel Efraín Acosta Pavón en su proyecto de titulación propone implementar una infraestructura de red escalable en las oficinas de la empresa SACITEC cuya ubicación se encuentra, Veracruz en México. Con el propósito de adquirir servicios de video, voz y datos además de mejorar la fiabilidad, escalabilidad y seguridad para así tener una fácil administración en la red, además de prolongar la vida útil y optimizar los espacios del sitio[3].

En el Instituto Nacional de Pesca (INP) del Ecuador se implementó por parte de estudiantes de la carrera de ingeniería en networking y telecomunicaciones de la universidad de Guayaquil el planteamiento y desarrollo de un bosquejo que permita rediseñar la estructura del cableado y la red de dicho instituto, su objetivo elaborar un plan de acción para el rediseño tanto de la red como el cableado estructurado dado que no cumplía con los estándares y normas[4].

El trabajo realizado por Cedeño Lidia y Peñaherrera Katherine ex estudiantes de la Universidad Técnica de Cotopaxi permite considerar las normas utilizadas en aquel proyecto debido a que dentro de lo realizado por ellas se encuentra la implementación de una red LAN (Local Área Network) utilizando el estándar ANSI/TIA/EIA 568-B y en donde afirman que el propósito de usar dicho modelo es principalmente por la disponibilidad y mejorar la eficacia de los servicios en el laboratorio de investigación de ingeniería de Software[5].

Mediante el respectivo estudio realizado, se propone reestructurar el cableado horizontal en el laboratorio seis y siete de CISCO, basado en cuatro estándares previamente elegidos, el cual servirán de guía debido a que la investigación respalda que la propuesta realizada para este proyecto y el adecuado manejo de este brindará a los usuarios reducir espacios actualmente ocupados por los equipos de redes, mejorar la facilidad de administrar la red y prolongar la vida útil de los equipos.

1.2. DESCRIPCIÓN DEL PROYECTO

Actualmente, en la sociedad es indispensable tener una conexión a internet estable y que garantice la seguridad de los datos, principalmente en las empresas y centro educativos, teniendo estos una complejidad al momento de armar su infraestructura de red cableada porque debe estar estandarizada y organizada para evitar problemas a los usuarios y poder controlar, adecuar y mantener el orden en el ambiente en que se desenvuelve.

Motivo por el que este proyecto tiene como propósito dar solución a los inconvenientes de diseño presentados en el los laboratorios seis y siete de la academia de CISCO mediante la reestructuración del cableado horizontal, basándonos en cuatro estándares que soporten los servicios que actualmente se tienen en el laboratorio y tomando en cuenta cambios en su estructura que puede soportar en el futuro, siempre y cuando se consideren los estándares aplicados en el cableado, además de liberar el área que actualmente está siendo ocupada como un centro de comunicación.

Además de utilizar componente adecuados que garanticen la fiabilidad y estabilidad en la infraestructura de la red, se espera lograr con esto una buena organización y seguridad en el ambiente en que se desarrollan dichas actividades, resolviendo así problemas que anteriormente ocasionaban una intermitencia en la red, estética y la facilidad de realizar

los mantenimientos de forma rápida y poder administrar los equipos con los que cuenta el sistema.

Para cumplir los objetivos del proyecto se han desarrollado cinco fases el cual se basan en la metodología top-down y en donde tenemos las siguientes:

Fase 1: Recolección de la información

Fase donde tendremos la recopilación del estado actual tanto de la infraestructura y los componentes que forman parte de la red de los laboratorios seis y siete de la academia de CISCO. Además de realizar técnicas que permitan obtener los requerimientos y las necesidades que presenta el edificio. Posterior a esto centraremos los datos obtenidos en crear soluciones que resuelvan los inconvenientes.

Fase 2: Análisis de los requerimientos

Fase de suma importancia debido a que su objetivo principal es analizar los datos obtenidos en la fase anterior dado que de ellos parten las necesidades y requisitos que tiene área donde se desea trabajar y así poder asimilarlos con los objetivos propuestos, esto debido a que debemos ser claros en cuanto a las limitaciones y la propuesta que se tiene al momento de realizar el proyecto

Fase 3: Diseño lógico de la red

Fase en donde se realiza un esquema mediante la información recolectada de los recursos, como las direcciones IP, las VLAN (redes de área local virtualizadas), puntos de interconexión con los que cuentan, para así obtener un orden específico de los componentes, además de saber su marca y las conexiones con las que cuenta cada dispositivo. Adicional a eso tener en cuenta cada configuración que este presenta.

Fase 4: diseño físico de la red

Dentro de esta fase se procede a diseñar el esquema de red donde se incluirán las medidas necesarias y una aproximación de donde se encontrarán los equipos físicos existentes y nuevos que tendrá el esquema, además de asegurarse que la conexión del cableado presente en el laboratorio de CISCO cumpla con los estándares y requerimientos.

Fase 5: Implementación del proyecto

Dentro de esta fase se procede a implementar todos los requerimientos y los procesos realizados en la fase del diseño lógico y físico de la red, debido a que en esta etapa debe estar funcionando en su totalidad la red y en donde se pondrá a prueba la eficiencia y calidad de esta para asegurarnos que el proyecto sea viable.

El presente proyecto sigue la línea de investigación de Tecnologías y sistemas de la información (TSI) con su respectiva SUB-LINEA denominada Ingeniería y gestión de TSI de acuerdo al artículo seis del reglamento del centro de investigación e innovación de la facultad de sistemas y telecomunicaciones (CIST) de FACSISTEL de la Universidad Estatal Península de Santa Elena [6].

1.3. OBJETIVOS DEL PROYECTO

1.3.1. OBJETIVO GENERAL

Reestructurar el modelo de cableado horizontal basándonos en estándares que mejoren la administración en la infraestructura de la red de datos del laboratorio seis y siete de la academia de CISCO de la Universidad Estatal Península de Santa Elena.

1.3.2. OBJETIVOS ESPECÍFICOS.

- Analizar la arquitectura y distribución de la red mediante un estudio exploratorio para el conocimiento actual del estado del laboratorio
- Reestructurar el modelo de cableado horizontal adaptando los recursos y estándares previamente obtenidos para la solución de los problemas encontrados.
- Implementar el modelo de cableado horizontal en el cuarto de telecomunicaciones utilizando el diseño obtenido previamente para un buen control dentro de la organización.

1.4. JUSTIFICACIÓN

El cableado horizontal o también conocido como repartidores horizontales cumplen y se basan en dos funciones las cuales se las considera como rutas y la distribución horizontal el cual les permite la repartición y recorrido del cableado por todo el área de trabajo, por lo general el cableado horizontal estas conectados a los paneles de interconexión y cuyo recorrido termina en el área de trabajo[7].

En un centro de datos las conexiones por cable son las encargadas de conectar los equipos que almacenan, procesan y distribuyen la información dentro de la organización. Razón por el que el diseño del cableado estructurado tiene un rol importante en los departamentos de redes, dado que si el sistema es inadecuado o no sigue los parámetros establecidos puede presentar fallas e inconvenientes tanto administrativos como a nivel técnicos.

La finalidad del proyecto es proporcionar una solución económica y fiable, además de garantizar la estabilidad de la red y que ayude a la reestructuración el sistema del cableado horizontal dentro de los laboratorios seis y siete de la academia de CISCO, permitiendo así una conectividad segura y de mayor eficiencia dentro de su infraestructura, además de contar con varios beneficios como el fácil mantenimiento y una administración segura.

Actualmente la Academia de CISCO se cuenta con un centro de distribución intermedia (IDF) el cual proporciona la comunicación al laboratorio de redes y además forma parte de la topología anillo de la fibra óptica con la que cuenta actualmente la Universidad, haciendo que este IDF sea indispensable, por otra parte, dentro de la misma estructura existe otro centro de comunicación el cual provee de conexión a internet al laboratorio de electrónica.

Esto trae consigo errores de diseño y administración en la infraestructura de la red dentro del edificio, dado que en las normativas y estándares por si dictan que debe existir un cuarto de comunicaciones adecuado para su funcionamiento y que todos los puntos de red deben llegar al mismo, tanto por temas de seguridad, integridad y salvaguardar la infraestructura de cualquier desastre natural.

Por tal motivo se propone eliminar dentro del centro de comunicaciones que conecta al laboratorio de electrónica los switches y todo medio eléctrico, con la finalidad de realizar

un enlace directo mediante la aplicación de cableado horizontal al centro de conexiones intermedia, logrando así obtener un centro de distribución intermedia (IDF) principal dentro de la academia de CISCO.

Y en donde se aplicarán 4 estándares para el cableado estructurado definidos como TIA/EIA 568-B denominado “Cableado de telecomunicaciones genérico para instalaciones de clientes”, TIA/EIA 569-B “Espacio y canalizaciones en sistemas y telecomunicaciones para edificios comerciales”, ISO/IEC 14763-1 “identificación y etiquetado libre” y finalmente el estándar ANSI/TIA 606-C “especificaciones de sistemas de administración para infraestructura de telecomunicaciones”.

Además, que el cuarto de comunicaciones secundario esta subutilizado y que se podría reutilizarlo como un pequeño centro de investigación, una oficina el cual quedaría a disposición de las autoridades debido a que contarían con un espacio disponible.

El presente proyecto cumple con los objetivos del Plan de Creación de Oportunidades 2021-2025 enfocado específicamente en:

Eje Social

Objetivo 5.- Proteger a las familias, garantizar sus derechos y servicios erradicar la pobreza y promover la inclusión social[8].

Política 5.5.- Mejorar la conectividad digital y acceso a nuevas tecnologías de la población [8].

Lineamientos Territoriales

Pol. 5.4

A4.- Fortalecer la conectividad y acceso a las TIC como vía para mejorar el acceso a otros servicios [8].

1.5. ALCANCE DEL PROYECTO

Debido a que actualmente los laboratorios seis y siete de la academia de CISCO cuenta con inconvenientes tanto de estructuración y organización en su infraestructura de red, el presente proyecto tiene como alcance realizar el análisis detallado tanto de su estructura del cableado, así como su infraestructura de red, permitiendo así saber las condiciones en las que se encuentra actualmente los laboratorios y sus respectivos centros de datos antes de poder diagramar el diseño del cableado estructurado.

En segunda instancia, se realiza el diseño del cableado horizontal mediante los 4 estándares definidos, los cuales son: TIA/EIA 569-B “Espacio y canalizaciones en sistemas y telecomunicaciones para edificios comerciales” el cual consiste en el diseño y construcción de vías para el cableado, además de los espacios de los equipos de telecomunicación en el cuarto de comunicaciones.

TIA/EIA 568-B denominado “requerimientos generales”, en donde se especifica el diseño y la instalación de un sistema de cableado genérico además de definir recomendaciones, parámetros tanto en su interfaz como en su estructura. El estándar ISO/IEC 14763-1 “Identificación y etiquetado”. El cual nos permite adecuar las etiquetas a libertad de cada administrador, por lo que no impone normas ni simbología.

Y finalmente se adaptará el estándar ANSI/TIA 606-C “especificaciones de sistemas de administración para infraestructura de telecomunicaciones” el cual ayuda a proveer un esquema de los datos y la administración sobre el cableado.

Para obtener como resultado una estructura de fácil mantenimiento, administración sencilla y sobre todo la especificación y organización tanto de los componentes como del personal encargado del área para poder llevar a cabo su funcionalidad.

Finalmente, se realiza la implementación del proyecto cuyo resultado es el diseño realizado mediante los estudios correspondiente y la operatividad de la infraestructura realizada en los laboratorios seis y siete de la academia CISCO de la Universidad Estatal Península de Santa Elena.

Para alcanzar los objetivos planteados dentro del proyecto desde la propuesta hasta la ejecución de este se propone la metodología definida en tres fases:

- Fase 1: Recopilación de la información.
 - ✓ Recolección de datos de la infraestructura de la red
- Fase 2: Análisis de requerimientos.
 - ✓ Verificar los requerimientos y objetivos de la academia,
- Fase 3: diseño lógico de la red.
 - ✓ Verificar el direccionamiento IP de los equipos existentes en el laboratorio.
 - ✓ configuración de las tecnologías existentes en el laboratorio.
- Fase 4: diseño físico de la red.
 - ✓ Realización del diseño de la red tomando en cuenta el tipo de equipo con el que se cuenta.
- Fase 5: implementación del proyecto.
 - ✓ Implementar la reestructuración de la red con sus respectivas tecnologías.

CAPÍTULO II

2. MARCO CONCEPTUAL, MARCO TEORÍCO Y METODOLOGÍA DEL PROYECTO

2.1. MARCO CONCEPTUAL

2.1.1. ¿QUÉ ES UNA RED?

Las redes de comunicación es la incorporación de componentes cuyo objetivo es permitir la transferencia de datos desde una estación a otra, de este concepto podemos decir que está pensada para facilitar el intercambio de datos mediante protocolos establecido para las comunicaciones y regulado por entes internacionales con el objetivo de proteger y validar el intercambio de información [9].

Una red, también conocida como una red informática es una incorporación de dos o varios sistemas que facilitan el intercambio de datos, permitiendo así a los usuarios transferir gran cantidad de datos, transmitir voz y video. Dentro de las redes informáticas la comunicación juega un papel imprescindible y por lo tanto el proceso que lleva dice que existen dos roles denominados emisor y receptor el cual están definidos para los equipos en uso [10].

2.1.2. TIPOS DE REDES

Hoy en día las redes se pueden clasificar en función a su escala y el alcance que pueda llegar a tener una red, de acuerdo con los tipos de redes existentes tenemos:

Local Area Networks (LAN)

También conocida por su traducción al español como red de área local, son redes que logran conectar equipos informáticos, permitiendo así tener una comunicación y transmisión de información entre distintos equipos el cual están dentro de un área reducida como lo puede ser un edificio, una oficina de una institución tanto públicas y privadas [9].

Las redes LAN tienen un rango de alcance limitado dado que se puede extender de uno a cinco kilómetros como máximo, además de contar con una velocidad de transferencia de

10 hasta los 100 Mbps y estas puede ser más rápidas que las redes WAN debido a las distancias con las que cuenta [11].

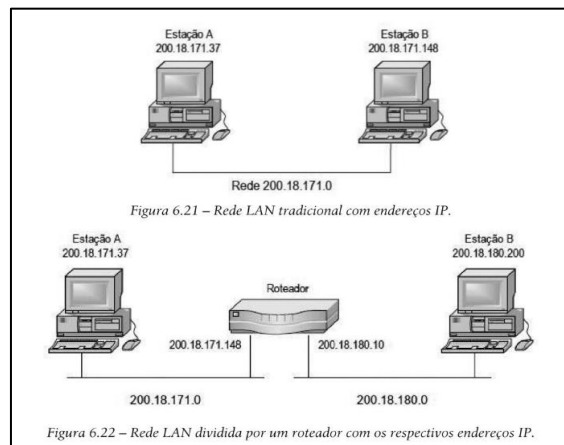


Figura 1: Esquema red LAN
Fuente: Tomada de Redes de computadoras[12]

METROPOLITAN AREA NETWORK (MAN)

También conocidas como redes de área metropolitana, estas se extienden en un área territorial determinada, logran comunicarse mediante varias redes LAN, Este caso en especial usualmente las ocupan Organizaciones cuyas sedes se pueden asociar a una red MAN mediante líneas de arriendo, por otra parte su principal fuente de transmisión para lograr la transferencia de datos es el uso de la fibra óptica, el cual les posibilita una conexión estable y rápida, además de contar con una baja tasa de latencia y errores [13].

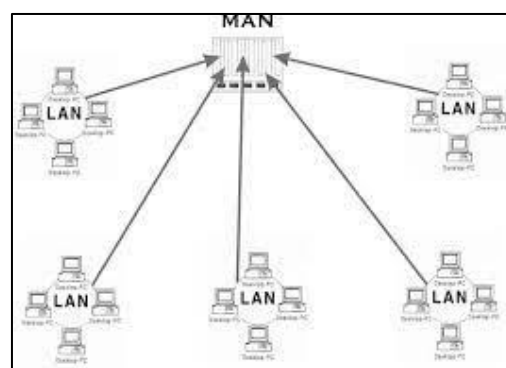


Figura 2: Red de área Metropolitana

Wide Area Network (WAN)

Las redes de área amplia son conocidas por su cobertura geográfica en donde pueden abarcar tanto países como continentes, el cual les permite unir diferentes redes locales

(LAN) en distintas ubicaciones. Dentro de esta categoría se puede nombrar las conexiones satelitales y las líneas telefónicas, por otra parte, en las redes WAN debido a su cobertura no pueden usar el Ethernet, para ellos ocupan técnicas de Multiprotocol Label Switching (IP/MPLS), Plesiochronous Digital Hierarchy (PDH), Asíncronos Transfer Mode (ATM), entre otras técnicas [14].

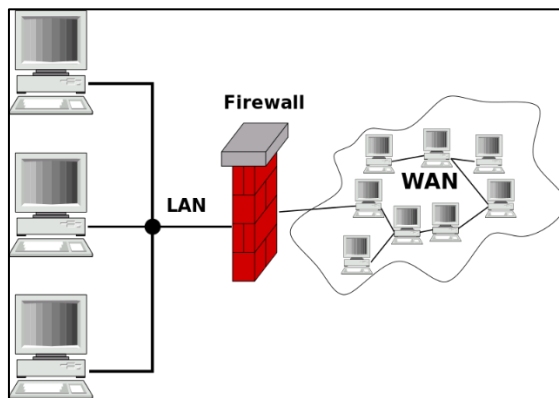


Figura 3: Esquema red WAN

2.1.3. TIPOS DE TOPOLOGÍA DE RED HABITUALES

Se conoce como topologías de redes al diseño de un mapa físico o lógico que facilite el intercambio de información, además de asegurar que las operaciones realizadas sean eficientes y tengan una continuidad dentro de la red, dentro de estas topologías se analiza el diseño actual y la posibilidad de futuras expansiones dentro de la red [15]

Los factores que inciden a la hora de elegir una topología generalmente son sus altos costos, la existencia y disponibilidad de equipos con las que cuentan la empresa, la complejidad con la que cuenta realizar dentro de la estructura y el tipo de datos con el que se cuenta. Por ello se presenta los principales tipos de topologías

Topología Bus

Topología de fácil manejo e instalación y cuyos requerimientos son mínimos debido a que todos los nodos con los que cuenta se encuentran conectados a una única barra de transceptor, cuyo propósito es controlar toda la comunicación dentro de la red, la característica principal es que todos los datos que se logran enviar o que a su vez son recibidos viajan a través del bus hacia los nodos y estos pueden recibirlos o rechazarlos dependiendo si son el destinatario[15].



Figura 4: Topología Bus

Topología Anillo

Topología en donde se tiene una fácil instalación, la característica notoria dentro de este tipo de montaje es que todos los nodos deben conectarse entre si formando una estructura cerrada en forma de anillo, dentro de cada nodo se cuenta con un transceptor, cuya función es la de un repetidor que se encargará de hacerle llegar la información al nodo adyacente. Una de las desventajas es que no se puede dar el caso de que todos los nodos envíen un mensaje al mismo tiempo debido a su disponibilidad, además si un nodo llega a fallar toda la topología pierde su conexión [15].

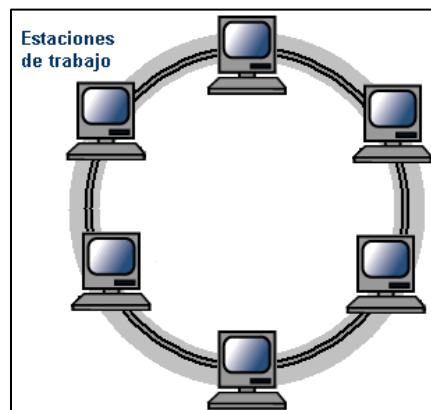


Figura 5: Topología Anillo

Topología Estrella

Dentro de la topología estrellas existe la disponibilidad de canal, y en donde todos los nodos presentes en la red se tienen que conectar directamente a un dispositivo central cuyo propósito es recibir, ampliar y direccionar la información hacia el resto de los nodos, una de las grandes desventajas a tomar en cuenta es que si en dispositivo central falla afectaría a toda la red [16]

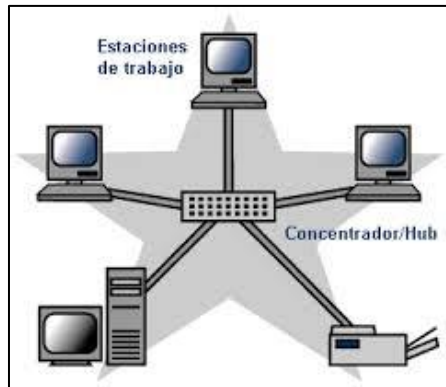


Figura 6: Topología Estrella

Topología Malla

En la topología en malla se logra que cada nodo se pueda conectar con los demás, debido a que es una topología que está totalmente conectada, dentro de la red todos tienen una conexión en las diferentes direcciones existente, esto hace que todos los mensajes se logren enviar en la ruta más corta o la mejor dentro de la red. Pero si se detecta algún fallo esta buscara otra ruta para poder continuar con él envío de información [17].

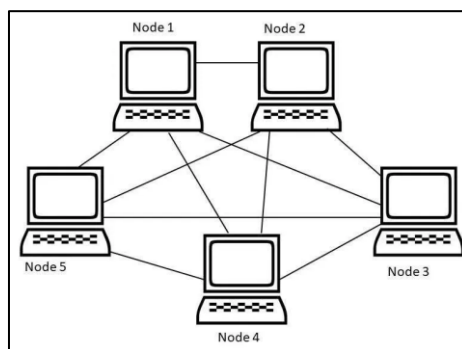


Figura 7: Topología en Malla

2.1.4. CABLEADO DE RED

Normalmente denominadas cableado de red o de conexiones, dado que permite las conexiones de dispositivo a dispositivo, además de ser el encargado de transmitir los datos entre los equipos conectados, cuando se requiere del diseño de una red se debe categorizar y elegir los cables establecidos para cada acción a considerar debido a que se pueden establecer tanto conexiones directas o requiriendo de un intermediario como lo son los dispositivos de conexión, los más conocidos en este ámbito son los enrutadores [10].

2.1.5. CATEGORÍA DEL CABLEADO

Dentro la estructuración de la red y al momento de utilizar el cable UTP este se puede elegir y diferenciar debido a las categorías que maneja, dado que cada una de ellas tiene características como la velocidad que soporta, frecuencia, Aplicación y velocidad de descarga, por ello se presenta a continuación las siguientes categorías [18]:

CATEGORÍA	VELOCIDAD	VELOCIDAD DE DESCARGA	FRECUENCIA	APLICACIÓN
ETHERNET CAT 5	100Mbps	15,5 MB/s	100 MHz	Datos (Fast Ethernet)
ETHERNET CAT 5E	1.000Mbps	150,5 MB/s	100 MHz	Datos (Gigabit Ethernet)
ETHERNET CAT 6	1.000Mbps	150,5 MB/s	250 MHz	Datos (Gigabit Ethernet)
ETHERNET CAT 6A	10.00Mbps	1.250 MB/s o 1,25 GB/s	500 MHz	Datos (Gigabit Ethernet)
ETHERNET CAT 7	10.000Mbps	1,25 GB/s	600 MHz	Datos (Gigabit Ethernet)
ETHERNET CAT 7A	10.000Mbps	1,25 GB/s	1.000 MHz	Datos (Gigabit Ethernet)
ETHERNET CAT 8	40.000Mbps	5 GB/s	2.000 MHz	Datos (Gigabit Ethernet)

Tabla 1: Categoría del cableado de red

2.1.6. MEDIOS DE TRANSMISIÓN GUIADO

Dentro de los medios de control de transmisión están conformados por un cable cuyo propósito es guiar las señales emitidas desde el emisor hacia el receptor. Estos medios presentan características como el conductor utilizado, distancias máximas a utilizar, velocidad de transmisión máxima, la fácil instalación [19].

MEDIO DE TRANSMISIÓN	RAZÓN DE DATOS TOTAL	ANCHO DE BANDA	DISTANCIA (KM)
CABLE PAR TRENZADO	4 Mbps	3MHz	2 a 10
CABLE COAXIAL	10 Mbps	350 MHz	1 a 10
FIBRA ÓPTICA	2 Gbps	2GHz	10 a 100

Tabla 2: medios de transmisión extraído de "diseño de red LAN "[20]

CABLE PAR TRENZADO

Se denomina cable par trenzado a dos alambres cuyo materia es el cobre y que estos a su vez se trenzan dando forma de helicoidal debido a que de este modo se constituye una antena básica, además gracias a su vueltas y la forma trenzada que tiene logra reducir la interferencia eléctrica de tal manera que permite transmitir datos atreves de la red [20].

Dentro del par trenzado nos encontramos con 4 pares de trenzas formados por colores donde tenemos los siguientes esquemas:

Par 1: Blanco-Azul /Azul

Par 2: Blanco-Naranja/Naranja

Par 3: Blanco-Verde/Verde

Par 4: Blanco Marrón/Marrón

CABLE COAXIAL

El cable coaxial es un comúnmente conocido por conducir las señales RF o también conocidas como radio-frecuencias, este tipo de cable no permite la entrada y salida de señales, además son utilizados para el reparto de banda ancha y el alcance de transmisión puede llegar dentro de un rango de 5 MHz a 1 GHz y además dependiendo de la funcionalidad que tengan dentro de la red estos pueden ser cables de tipo rígido y flexibles [21].

FIBRA ÓPTICA

Se la conoce por el transporte de señales digitales debido a los materiales que la conforman y en donde se utiliza un hilo cuyo material es transparente tanto de vidrio como de plástico y en donde se logran enviar pulsos de luz que estarían representando los datos de transmisión, dentro de esta categoría se puede encontrar cable monomodo y multimodo [22].

2.1.7. ALTERACIONES EN MEDIOS DE TRANSMISIONES

GUIADAS

En toda la red de comunicaciones la señal que envía el emisor no siempre suele ser la misma que le llega al receptor debido a varios factores con los que se puede encontrar la señal, por tanto, se presentan las siguientes alteraciones comunes dentro de la red:

2.1.7.1. ATENUACIÓN

se conoce como atenuación a la pérdida de calidad y velocidad dentro de la comunicación, por ende mientras más afecte la atenuación esta se volverá débil y difícil de detectar por lo que una señal recibida tiende a ser menor que la señal enviada, además este tipo de comportamiento se lo puede medir en decibeles dB, dentro de la atenuación existen factores que la causan, entre ellas tenemos: [23].

Capacidad mutua

La capacidad mutua se da cuando dentro de la estructura de un mismo cable pueden existir otros, debido a que estos cables tienden a estar juntos entre sí pero los separa un dieléctrico, por tal motivo esta característica hace que entre los cables exista el robo de energía debido a la cercanía que existe, motivo por el cual dentro de la fabricación del cable UTP se considera el dieléctrico[24].

Ruido

El ruido hace referencia a interferencias electromagnéticas que puedan afectar las señales que se están transmitiendo mediante conexiones guiadas, dicho de otra manera el ruido está presente cuando al iniciar una transmisión de una señal determinada se le agrega otra señal el cual procede de otro cable y otro medio en donde se genera un campo eléctrico

permitiendo así distorsionar la señal, por tanto el dato enviado por la primera señal se logra alterar [24].

2.1.7.2. DIAFONÍA

Conocida también como crosstalk, suele ser una anomalía que se da en las redes de comunicación y se describe como la interferencia ocasionada entre pares, este fenómeno suele presentarse dentro de los pares de transmisión. Por lo general puede tener un rendimiento bajo en cuanto a calidad de la señal y la velocidad de la transmisión de los datos[25].

Para lograr evitar la diafonía se debe obtener un trenzado debido a que este anula los campos eléctricos presentes en un cable, de tal manera que entre menor sea el trenzado tendremos un crosstalk menor, se menciona que el cable UTP logro una mejora y disminución de este fenómeno debido a la mejora del trenzado [24].

2.1.7.3. INTERFERENCIA EXTERNA

Las redes de comunicación tienden a verse afectadas por varios factores y entre ellos cabe destacar elementos externos en donde una señal se ve perjudicada seriamente por una interferencia sea este un fenómeno o creada por algún dispositivo el cual utiliza grandes recursos de electricidad el cual genera una gran cantidad de electromagnetismo, y entre los cuales encontramos [24]:

- Aire acondicionado
- Cableado eléctrico (toma corrientes)
- Luces Fluorescentes
- Dispositivos de informática

Dentro del cableado UTP se deben tomar en cuenta diferentes interferencias que afectarían el desempeño y entre ellas se encuentra:

Retardo de propagación: Hace referencia al tiempo en que tarda una señal de un extremo a otro, dicho retardo es considerado importante dentro de las redes de comunicación debido a la afectación de la sincronización y la coordinación de las señales transmitidas [26].

Variación de retardo: también conocido como delay Skew, es la diferencia que existe en el retardo de propagación de una señal en los diferentes canales de transmisión, si el Delay Skew tiende a ser grande puede perjudicar la sincronización y dar errores al intentar transmitir datos, la medición de esta propagación se mide a partir del cableado UTP categoría 5e[26]

CATEGORIA UTP	DIFERENCIA DE RETARDO ENTRE PARES
5e, 6, 6A	45 ns
7, 7A	50 ns

Tabla 3: diferencia delay skew
Fuente: elaborado por[24]

2.1.8. CABLEADO ESTRUCTURADO

Se denomina cableado estructurado a la infraestructura de red que se logra armar tanto en edificios como en recintos, permitiendo así estandarizar y gestionar la cobertura y conectividad de la red dentro del mismo, es decir que es el encargado a través de un medio guiado para transportar las señales tanto de voz, video y datos emitidas por un emisor para su respectivo receptor [27]

Dicho de otra manera el cableado estructurado es la incorporación de patch cord, conectores para cable de red, canaletas y materiales que ayuden al tendido y a la infraestructura física que se obtiene al interior de una edificación y como resultado se logra transferir las señales de un dispositivo emisor hacia otro receptor[28].

2.1.9. COMPONENTES DEL CABLEADO ESTRUCTURADO

Dentro de los componentes del cableado estructurado se encuentran los siguientes elementos fundamentales que facilitarán la administración y a su vez se podrán controlar y solucionar errores que se presenten:

- **Cableado Horizontal**

Corresponde al medio de transmisión que se encarga de transportar la información desde el distribuidor cuya ubicación se encuentra en los centros de comunicación hasta los usuarios o terminales finales de la red. Dicho componente esta realizado por un núcleo solido fabricado mediante cobre, con el fin de evitar daños, por lo general se recomienda

que la instalación del cableado sea realizado en cielo raso o pisos falsos con la finalidad de que el usuario no tenga acceso a él [29].

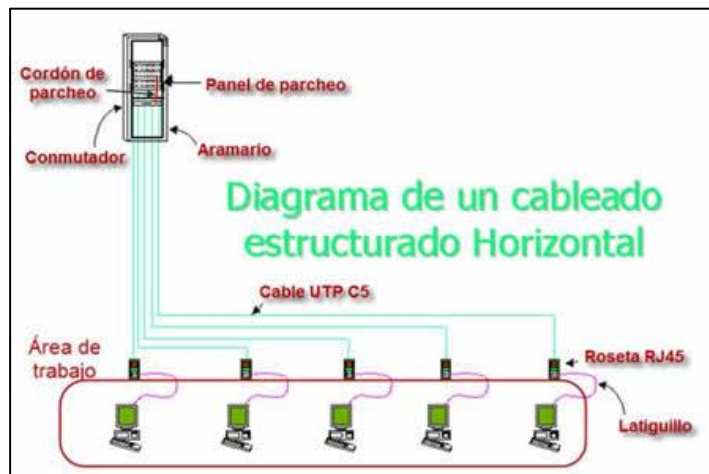
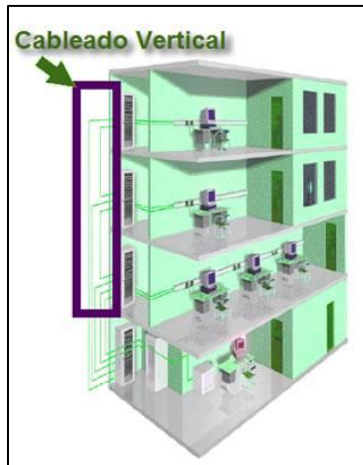


Figura 8: Infraestructura del cableado horizontal.
fuente: BIRTLH[30]

Dentro del cableado horizontal se encuentra distintos elementos que hacen que la estructura trabaje de manera fluida y de forma eficiente [31]:

- ✓ Área del trabajo. - estación de telecomunicaciones en donde se encuentran los conectores, rack entre otros elementos.
 - ✓ Cables y Conectores de Transición. – Se hace referencia a las conexiones instaladas en el área de trabajo y en el cuarto de telecomunicaciones.
 - ✓ Patch Panel. – elementos cuyo propósito es recibir todo el cableado para establecer las conexiones.
- **Cableado Vertical**

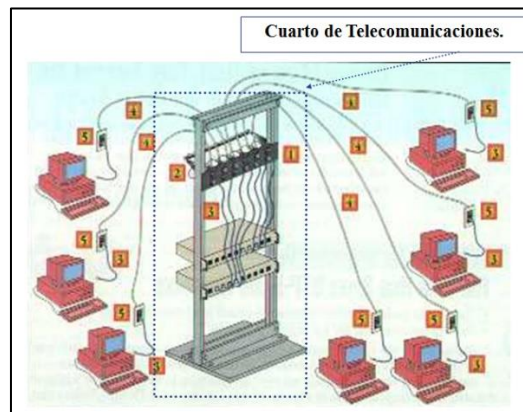
Conocido también como Backbone o troncal, la función de este elemento es proporcionar la interconexión de los gabinetes de distribución. Por lo general el cableado vertical es necesaria dado el caso en los que se cuente con varios pisos dentro del edificio. Además permite realizar todas las instalaciones de manera organizada e independiente facilitando así sustituirla en un futuro sienta una alternativa fácil y económica de manejar[29].



*Figura 9: Infraestructura del cableado vertical.
Fuente: BIRTLH[30]*

- **Cuarto de Telecomunicaciones**

También conocido como closet de cableado debido a que en esta área se albergan los sistemas eléctricos de distribución, conmutadores (switches) y paneles de conexión. En esta área finaliza el cableado vertical o backbone y se produce el cableado horizontal; por lo tanto, en este sitio deben estar los elementos que forman parte del sistema de telecomunicaciones que circulan por medio de los trayectos horizontales hasta el área de trabajo[29].



*Figura 10: Esquema Cuarto de Telecomunicaciones
Fuente: Ingeniería Systems[32]*

- **Cuarto de Equipamiento**

Es un sitio centralizado en donde se alojan los equipos que tienen una relación directa con el cableado estructurado como los ruteadores, conmutadores y concentradores. Además, esta área es uno de los límites del cableado vertical o backbone [29].



*Figura 11: Cuarto de Equipamiento.
Fuente: BIRTLH[30].*

2.1.10. ORGANISMOS QUE RIGEN LAS NORMAS DEL CABLEADO ESTRUCTURADO

Surgen a partir de 1985 debido a que CCIA (Computer Communications Industry Association) le solicitara a EIA (Electronic Industries Alliance) Realizar normativas y estándares con el propósito de aplicar un control dentro de los sistemas del cableado y que estos sean aplicados de la mejor forma tomando en cuenta las necesidades de la organización y el tipo de tecnología que utilizaban, debido a que estos se ocupan tanto en edificios comerciales y edificios de alto rendimiento como son las empresas u organizaciones [33].

Actualmente los proveedores y reguladores de estándares que encontramos a nivel mundial dentro del ámbito del cableado estructurado son los siguientes:

- **Instituto Nacional Estadounidense de Estándares (ANSI)** es una organización privada el cual establece y dispone estándares voluntarios a nivel internacional y trabajando con las industrias como parte interesada debido a la gran efectividad que tienen los estándares para proporcionar soluciones dentro de las empresas [34].

- **Asociación de Industria Electrónica (EIA)** Organización creada en 1924 en los Estados Unidos que da acogida a la extensa variedad de productos electrónicos que tiene a disposición para organizaciones tanto nacionales como internacionales, además de ser la representante de las empresas y fabricantes tecnológicos [4].
- **Asociación de Industria de Telecomunicaciones (TIA)** Es la principal responsable de representar y encaminar la cadena de suministro de todas aquellas organizaciones que respaldan y velan por las tecnologías de las comunicaciones y redes de información, además de la creación de normas enfocadas en el cableado para las telecomunicaciones [35].
- **Instituto de Ingenieros Eléctricos y Electrónicos (IEEE)** dedicada a divulgar y promover la innovación en el ámbito tecnológico. Esta organización está diseñada de tal manera que atiende a expertos en el área de electricidad, informática y electrónica. Además de ser la responsable de aportar con las especificaciones del estándar 802.3 Ethernet dentro de redes de área local [36].

2.1.11. NORMAS Y ESTÁNDARES DEL CABLEADO ESTRUCTURADO

2.1.11.1. ANSI/TIA/EIA 569-B

TIA/EIA 569-B “Espacios y canalizaciones en sistemas y telecomunicaciones para edificios comerciales” está planteado para la estandarización en la instalación de sistemas que se relacionan con rutas, ductos, pasos y espacios para servicios de telecomunicaciones el cual consiste en el diseño y construcción de vías para el cableado, además de los espacios de los equipos de telecomunicación en el cuarto de comunicaciones para mantener el orden dentro de las instalaciones[29].

Dentro de este estándar se consideran aspectos relevantes y que se toman a consideración con respecto a los edificios y telecomunicaciones:

- **Edificios dinámicos:** Este modelo como tal detalla que a futuro puede suceder un cambio en la estructura, motivo por el cual se debe considerar los posibles cambios dentro de los diseños para canalizaciones de cableado.
- **Sistemas de canalizaciones dinámicos:** En este caso en concreto se la tecnología juega un rol muy importante debido a que esta puede tener muchos cambios

drásticos dado que está en constante actualización, motivo por el cual se han creado estándares y normas autónomas de los mismos proveedores.

- **Telecomunicaciones va más allá de la voz y dato:** Dado que la tecnología está en constante cambio y avances significativos, cada vez hay más desarrollo y áreas tecnológicas tales como los sistemas IoT, la seguridad dentro de la empresa, el manejo de la IA entre otros.

Dentro del estándar se toma a consideración diferentes componentes para el mejoramiento de la infraestructura, entre las cuales tenemos:

1. **Sala de equipos:** Dentro de este apartado tenemos la ubicación del alojamiento de todos los equipos relacionados a las telecomunicaciones que prestan servicio dentro de la organización, entre los servicios que se incluyen existe la telefonía, central de video y vigilancia, los servidores.
2. **Canalizaciones de Backbone:** Dentro de este apartado el estándar cuenta con dos tipos de canalizaciones a considerar:
 - **Canalizaciones externas entre edificios:** Este tipo de canalizaciones son las que conectan las conexiones de la entrada de los edificios dentro de un campus, además se cuenta con tipos de canalización como son: directamente enterradas, tipo túnel, aéreas y subterráneas.
 - **Canalizaciones Internas:** Se reconoce a este tipo de canalización por ser las que conectan los equipos de telecomunicación y se distribuyen por todos los cuartos. Dentro de este tipo el estándar indica que pueden ser de tipo: bandejas porta cables, ductos y escalerillas. Esta norma recomienda que no se incluyan materiales inflamables.
3. **Sala de Telecomunicaciones:** Espacio requerido debido a que juega un papel muy importante dentro de la organización dado que enlaza el cableado tanto horizontal como vertical, además de ser el punto de control y manejo de los dispositivos de telecomunicación. Este espacio debe ser exclusivo por lo que no se recomienda la incorporación de otros servicios. Existen dimensiones recomendadas para el área de telecomunicaciones entre las cuales tenemos:

ÁREA UTILIZABLE	TAMAÑO DE SALA
500 m ²	3m x 2.2 m
800 m ²	3m x 2.8 m
1000 m ²	3m x 3.4 m

Tabla 4: Espacios de la sala de telecomunicaciones

Fuente: Elaborado por autor

4. Canalización Horizontal: Este apartado es de suma importancia dado que es el responsable de transportar y vincular el cableado en las diferentes áreas de trabajo, dentro del estándar sugiere que la canalización soporte los diferentes tipos de cableado tanto UTP, Coaxial y fibra óptica, además de incluir el tipo como: bandejas porta cables, ductos, pisos falsos, pisos elevados, cielorraso.

2.1.11.2. ANSI/TIA/EIA 568-B

TIA/EIA 568-B denominado “requerimientos generales”, en donde se especifica el diseño y la instalación de un sistema de cableado genérico además de definir recomendaciones, parámetros tanto en su interfaz como en su estructura. Se hacen recomendaciones para: La topología. La distancia máxima de los cables. El rendimiento de los componentes. Las tomas y los conectores de telecomunicaciones. Se pretende que el cableado de telecomunicaciones especificado soporte varios tipos de edificios y aplicaciones de usuario [23].

Dentro de este estándar encontramos la sección 568-B.1 el cual especifica los requerimientos generales y que a su vez se vinculan al estándar ANSI/TIA/EIA 569, debido a que encontramos los componentes que conforman el cableado estructurado [38]:

- Instalaciones de entrada.
- Cuarto de Equipos.
- Cableado Vertical
- Cableado Horizontal
- Cuarto de telecomunicaciones.
- Área de trabajo.

También encontramos el apartado 568-B.2 el cual se centra en las especificaciones de los componentes del cableado para una mayor eficiencia y durabilidad, la transmisión que

ofrece y la validez que tiene el cableado de par trenzado para el aporte a una buena estructura [39].

La consideración de la norma asegura que el cableado UTP en su categoría 6 tiene un mayor aislamiento en todo el cableado, además dentro de los requisitos fundamentales para que sea flexible y se adapte a las nuevas tecnologías o modificaciones y reducción de fallos se tienen que cumplir los siguientes apartados [40]:

- Topologías
- Configuración de conectores RJ45
- Límites del cableado
- Requisitos de componentes

2.1.11.2.1. ESTÁNDAR DE COLOR SEGÚN LA NORMA 568-B

Dentro de este estándar realizar las respectivas conexiones, debido a que por su parte es la encargada de permitir el flujo de datos desde el centro de distribución intermedia hasta el usuario o lugar de trabajo. Por tanto, los cables empleados en dicho estándar deben cumplir con los requerimientos que dictan la norma debido al tipo de punchado que presenta el estándar como se observa en la figura [41].

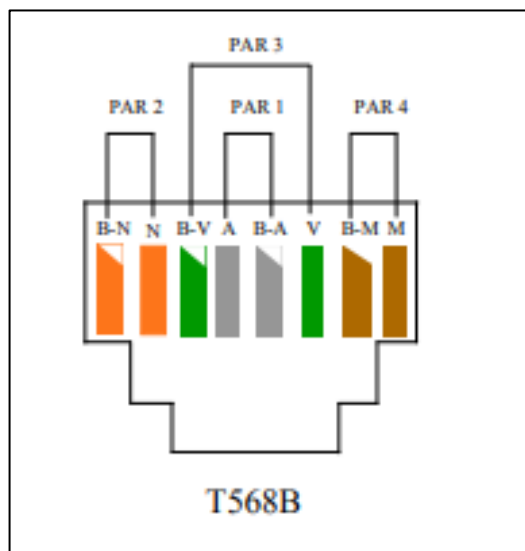


Figura 12: Asignación de pines para conectores
Fuente: Elaborado por [41]

A continuación, se presenta mediante una tabla el tipo de par y las funciones que cumplen dentro del estándar de terminaciones T568B.

PIN#	PAR #	FUNCIÓN	COLOR DEL CABLEA
1	2	TRANSMITE	BLANCO/NARAJNA
2	2	RECIBE	NARANJA
3	3	TRANSMITE	BLANCO/VERDE
4	1	TELEFONIA	AZUL
5	1	TELEFONIA	BLANCO/AZUL
6	3	RECIBE	VERDE
7	4	RESPALDO	BLANCO/MARRÓN
8	4	RESPALDO	MARRÓN

Tabla 5: Terminación del cableado, estándar T568B

Fuente: Elaborado por [23]

2.1.11.3. ANSI/TIA/EIA 606-C

estándar ANSI/TIA 606-C “especificaciones de sistemas de administración para telecomunicaciones” Encargado de la gestión de infraestructura de comunicaciones en edificios grandes como son los comerciales incluye estándares para la clasificación de cables. Los estándares establecen que cada terminal de hardware debe tener un identificador único, el cual ayuda a proveer un esquema de los datos y la administración sobre el cableado estructurado[42].

Dentro del estándar se aclara que debe estar etiquetado de la manera más precisa y con claridad los siguientes componentes [43]:

- Rutas
- Espacios de telecomunicaciones
- Cuarto de centro de datos
- Bastidores y gabinetes
- Puertos
- Cableado

2.1.11.3.1. CÓDIGO DE COLORES

El estándar proporciona código de colores para la aplicación en las etiquetas debido a que considera que dichas etiquetas son versátiles y fáciles de reconocer e instalar dentro de los componentes antes mencionados, a continuación se muestra el código de colores en la siguiente tabla [43]:

COLOR	IDENTIFICACIÓN	DESCRIPCIÓN
Naranja “150 C”	Punto de demarcación	terminación de oficina central
Verde “353 C”	Conexión de red	Terminación de las conexiones de red en el punto de demarcación del lado del cliente.
Morado “264 C”	Equipo común	Terminación de los cables que se originan en equipo común (PBXs, computadoras, LANs and multiplexores).
Blanco “264 C”	Red troncal de primer nivel	Red troncal de primer nivel con terminación de los materiales de telecomunicaciones en el edificio que contiene la conexión cruzada principal (conexión cruzada principal al cuarto de telecomunicaciones o comunicación cruzada principal a conexión cruzada intermedia)
Gris “422 C”	Red troncal de segundo nivel	– Red troncal de segundo nivel con terminación de los materiales de telecomunicaciones en el edificio que contiene la conexión cruzada principal (conexión cruzada intermedia local a cuarto de telecomunicaciones). Se puede usar morado (en Estados Unidos) o blanco (en Canadá) para identificar las terminaciones de las redes troncales de segundo nivel en edificios que no contienen la conexión cruzada principal
Azul “291 C”	Cableado horizontal	Terminación de la estación de telecomunicaciones; se requiere solo en el extremo de cables del cuarto de equipo y en el cuarto de telecomunicaciones, no en la toma de telecomunicaciones.
Café “465 C”	Red troncal de interconexión	Terminaciones de cables en redes troncales de interconexión (conexión cruzada principal a conexión cruzada intermedia remota)
Amarillo “101 C”	Circuitos auxiliares	Terminación de circuitos auxiliares, alarmas, mantenimiento, seguridad y otros circuitos misceláneos.
Rojo “184 C”	Sistemas telefónicos clave	Terminación de sistemas telefónicos clave

Tabla 6: Código de colores en estándar TIA-606-C

Fuente: Elaborado por [43]

2.1.11.4. ISO/IEC 14763-1

Estándar que sirve para la administración, el proceso de documentar y registrar el sistema del cableado dentro de una institución y el cual da libertad a los administradores para poder gestionar y facilitar el entendimiento del etiquetado, además de sugerir el registro de elementos como los identificadores, etiqueta, las rutas y los registros [44].

2.2. MARCO TEÓRICO

2.2.1. Estandarización ¿por qué es importante la aplicación de los estándares dentro de las empresas?

Aplicar los estándares es de gran importancia dentro de las empresas e instituciones porque con esto se evitan grandes problemas y conflictos que pueden surgir, además esto ayuda a mantener un sistema de cableado estructurado organizado de la manera correcta, detectar fallos con mayor facilidad y garantizar una buena conectividad dentro de la red. Por esto todas las empresas deben planear su infraestructura de tal manera que a futuro tenga siga siendo sustentable y se pueda adaptar a los cambios que presentan dentro de la empresa[45].

2.2.2. ¿Por qué se debe centralizar una red?

La característica principal dentro de la centralización de una red se basa en que se permita la administración de todos los dispositivos al mismo tiempo, proporcionando así confiabilidad, escalabilidad y flexibilidad dentro de una red, por otra parte para centralizar una red se requiere una previa planificación y a su vez una implementación cuidadosa atendiendo los procesos necesarios para garantizar su total funcionamiento[46]

2.2.3. Normas alternas del cableado estructurado

Dentro de los estándares existen normas aplicables al sistema de cableado estructurado, así como las normas internacionales que se pueden adaptar a cualquier empresa siempre y cuando cumplan con los requerimientos necesarios [47].

Normativa de cableado

- UNE-EN 50173:2005, “Tecnología de la información. Sistemas de cableado genérico”.
- ISO/IEC 11801: Information technology- Generic cableing for customer premises.
- IEC 60793-1-1 (1995), “Optical Fiber: Part 1 Generic Specification”.

Normativa de conducciones

- UNE-EN 50310:2002, “Aplicación de la conexión equipotencial y de la puesta a tierra en edificios con equipos de tecnología de la información”.
- UNE-EN 50086: CORR 2001, “Sistemas de tubos para la conducción de cables”.
- UNE-EN 50085/A1:1999, “Sistemas de canales para cables y sistemas de conductos cerrados de sección no circular para instalaciones eléctricas”.
- UNE-EN 61357, “Sistemas de bandejas y de bandejas de escalera para la conducción de cables”. Normativa de instalación, puesta a tierra y certificado de SEC
- UNE-EN 50174-1:2001, “Tecnología de la información. Instalación del cableado. Especificación y aseguramiento de la calidad”.
- UNE-EN 50174-2:2001, “Tecnología de la información. Instalación del cableado. Métodos de planificación de la instalación en el interior de los edificios”.
- UNE-EN 50174-3:2005, “Tecnología de la información. Instalación del cableado. Métodos de planificación de la instalación en el exterior de los edificios”. x UNE-EN 50346:2004, “Tecnologías de la información. Instalación de cableado. Ensayo de cableados instalados”.

2.3. METODOLOGÍA DEL PROYECTO

2.3.1. METODOLOGÍA DE LA INVESTIGACIÓN

Investigación exploratoria

Dentro de los estudios realizados en un proyecto se presentan la investigación de tipo exploratoria en donde preceden los estudios de otros alcances y el cual nos da la posibilidad de adquirir conocimientos que se pueden combinar con el nuestro y obtener dominio del tema para garantizar una fiabilidad y certeza de lo que estamos realizando[48].

El tipo de metodología de investigación que se utiliza en el proyecto es de tipo exploratoria, con la finalidad de tener acceso a todo tipo de información concerniente al tema del proyecto como es el de renovar el cableado horizontal dentro de los laboratorios seis y siete de la academia de CISCO. Se realizará comparaciones con proyectos similares, identificando los estándares que se van a utilizar para la correcta implementación del proyecto.

Investigación Diagnóstica

En base al estudio realizado por Gómez Marcela, Márquez Saraí y Rodríguez José con su tema de investigación diagnóstica “curso Híbrido: investigación científica y Tecnológica” cuyo propósito es la obtención de información relevante que logue identificar las fortalezas dentro del área y posteriormente realizado él estudio se identifica un resultado positivo[49]. El presente proyecto se acoge a este tipo de investigación.

Dado que la metodología tipo diagnostica, con el fin de identificar los problemas y necesidades de cableado que tienen los laboratorios seis y siete de la academia de CISCO. Además, con la información obtenida se determinan los objetivos de este proyecto, lo que servirá para presentar un proyecto que se adapte a los requerimientos que actualmente se han encontrado en el laboratorio.

A través de este proyecto se desea reestructurar el sistema del cableado de los laboratorios de CISCO, mediante el uso de normas y estándares internacionales de cableado estructurado que se adapten a las necesidades y el cual facilite la mejora de la administración en la infraestructura de la red de datos.

2.3.2. TÉCNICA DE RECOLECCIÓN DE INFORMACIÓN

Dentro del proyecto se procederá a aplicar la técnica de recolección de información el cual consiste en tomar todos los datos necesarios con el propósito de analizar de forma directa al elemento que forman parte del laboratorio, así como entorno a investigar, esta técnica es de utilidad porque nos ayudará a encontrar de forma minuciosa pequeñas fallas que pueda presentar los equipos o la estructura actual.

En este caso se realizó una visita técnica en el laboratorio de CISCO con la finalidad de realizar reportes. Además de tener en cuenta aspectos sobre la problemática existente ([véase anexo 1](#)), y en donde se puede ver afectado el desarrollo y proceso continuo de los servicios que se están siendo tomados en cuenta dentro de la propuesta de este proyecto debido a pequeños fallos o una mal configuración del equipo.

2.3.3. METODOLOGÍA DE DESARROLLO

Tanto los componentes y el cableado estructurado en general permiten cumplir con los requisitos y estándares internacionales, cuyo propósito es eliminar y neutralizar todo tipo de falla que se encuentre en la estructura o elementos, mejorando así la productividad y la eficiencia de la red. Estas normas son manejadas por las organizaciones internacionales como TIA/EIA, ANSI las cuales aseguran y garantizan que todo lo aplicado se cumpla a cabalidad.

una vez conocida la estructura del cableado estructurado y los aspectos generales que se deben considerar al momento de realizar un proyecto de esta magnitud, además de delimitar los estándares necesarios para aplicar, la metodología en la que se basa el proyecto se denomina Top-Down, el cual consiste en desarrollar las actividades del proyecto por niveles para un rendimiento eficaz, a continuación, se adjunta las siguientes fases:

1. RECOLECCIÓN DE INFORMACIÓN:

Fase cuyo propósito es conocer el estado actual en que se encuentra la arquitectura y el cableado estructurado de la red mediante la recopilación de datos e inspección exhaustiva en el cuarto de equipos y cuarto de telecomunicaciones de la academia de cisco. El

objetivo en esta primera fase es lograr identificar las fallas o problemas que actualmente presenta, además de estudiar y conocer la tecnología con la que cuenta la estructura.

2. ANÁLISIS DE REQUERIMIENTOS:

Fase en donde se analizarán los estándares que serán aplicados y adaptados a los laboratorios seis y siete de la academia de CISCO de acuerdo con los resultados obtenidos dentro de la primera fase en donde se exponen y recolectan los datos preliminares y contundentes tanto de la estructura de la red como de la administración.

3. DISEÑO LOGÍCO DE LA RED:

El objetivo en esta fase es lograr el diseño del cableado estructurado del laboratorio con su respectiva adaptación al entorno, normas y estándares analizados y seleccionados, además de solucionar los inconvenientes que se detectaron en la fase de recopilación de información, dentro de esta fase se tendrá la topología de la red.

4. DISEÑO FÍSICO DE LA RED:

Dentro de esta fase se tendrá en cuenta todos los equipos de red que se pretende utilizar, así como los puertos establecidos para la conexión a internet dentro del laboratorio, además de contar con el inventario de cada componente para facilitar y optimizar el proceso de búsqueda al momento de realizar una inspección.

5. PROBAR Y DOCUMENTAR:

Una vez concluidas las fases anteriores se tendrá que analizar y probar si el diseño es adecuado y se ha basado en los requerimientos, dado que se tendrá que documentar para su posterior implementación del proyecto.

6. IMPLEMENTACIÓN DEL PROYECTO:

Finalmente, una vez implementado los estándares en el diseño del cableado estructurado se procede a poner en ejecución dentro de los laboratorios, el cuarto de equipos y el cuarto de telecomunicaciones de la academia de cisco, revisando minuciosamente que este correcta la implementación para posteriormente realizar la respectiva prueba y comprobar que todo lo aplicado esté funcionando correctamente y tenga un rendimiento y calidad apta para el desempeño en el laboratorio.

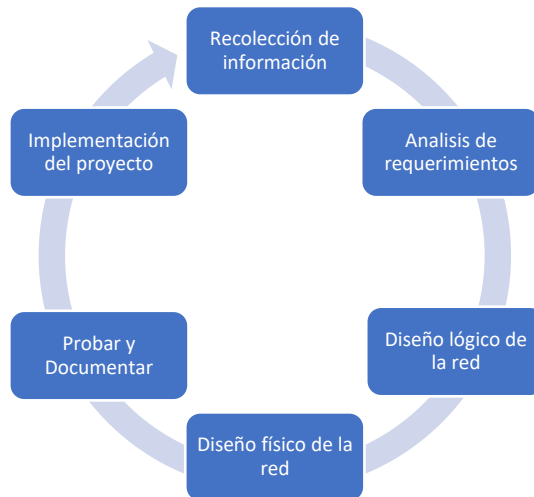


Figura 13: Fases de Metodología Top Down

CAPÍTULO III

3. PROPUESTA

3.1. COMPONENTES DE LA PROPUESTA

3.1.1. Fase 1: Recopilación de Información

Academia CISCO

La Universidad estatal península de Santa Elena cuenta con laboratorios para la realización de prácticas y estudios tanto para estudiantes como profesores, uno de ellos es el laboratorio seis y siete de la academia de CISCO el cual abarca centros de redes y electrónica, oficinas, además

de contar con un IDF (centro de distribución intermedia) y un cuarto de comunicación el cual se presenta a continuación en la “figura 1”.

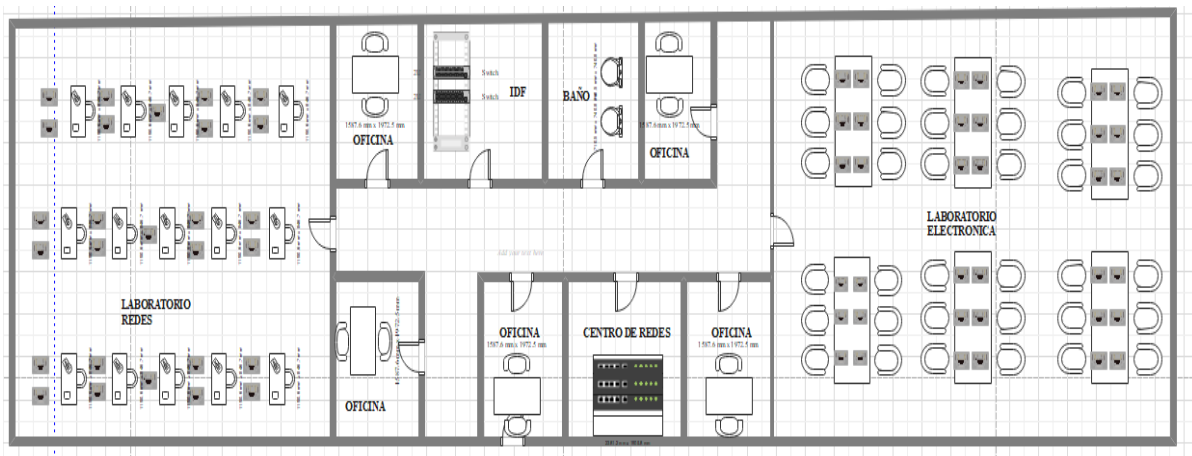


Figura 14: Esquema Laboratorio de Cisco.
Fuente: Elaborado por Autor

Situación del edificio de Cisco

Edificio CISCO		
Descripción	Puntos de red	Medio
Laboratorio de redes	27	Cableado - WIFI
Laboratorio de Electrónica	36	Cableado - WIFI
Oficina 1	1	Cableado - WIFI
Oficina 2	1	Cableado - WIFI
Oficina 3	1	Cableado - WIFI
Oficina 4	1	Cableado - WIFI
IDF	0	Cableado
Centro de redes	0	Cableado

Tabla 3: Situación del edificio Cisco (fuente autor)

Centro de Distribución Intermedia

Dado que los laboratorios de la academia de CISCO cuentan con un centro de distribución intermedia y que es un punto clave debido a que forma parte de la topología de red de la Universidad, se realiza la primera visita técnica en dicha área para el levantamiento de información y en donde encontramos los siguientes puntos que se detallan a continuación y son reflejados en la (figura 2):

- El centro de distribución intermedia actualmente se encuentra en funcionamiento.
- Existen dos conexiones de fibra óptica y además las conexiones del cable UPT del laboratorio de redes el cual se debe diferenciar.

- Existe un rack el cual alberga los dispositivos de conexión como, switch y patch panel.
- El cableado actualmente no se encuentra peinado, el cual dificulta la visibilidad y manejo de los dispositivos
- El etiquetado no es visible y en muchos puertos no contiene como tal una identificación que este regulada por un estándar.
- Parte del cielo raso esta descubierto, esto implica que se filtre suciedad y desechos dentro del IDF.

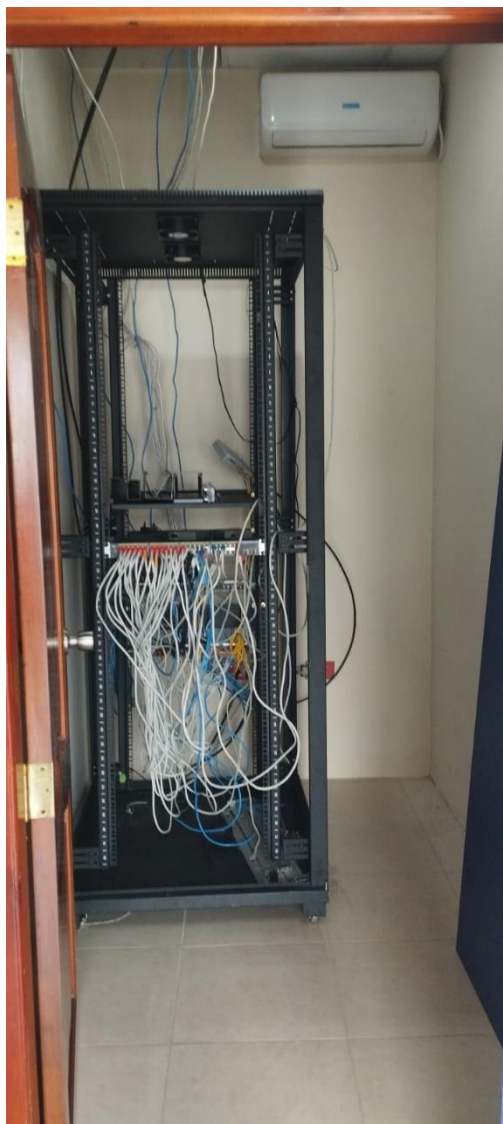


*Figura 15: Centro de Distribución Intermedia
Fuente: Elaborado por autor*

Duran la segunda visita realizada, se encuentra que se ha cambiado el rack a uno más robusto y que puede soportar mayor cantidad de dispositivos, se ha colocado los mismos dispositivos de red sin modificar la topología o los puertos que anteriormente se

encontraban conectados. Dentro de los puntos claves en las visitas técnicas se resaltan los siguientes y se pueden constatar en la (figura 3):

- el cableado sigue sin ser peinado y sin ser organizado mediante un estándar o norma.
- El cielo raso no se encuentra cubierto en su totalidad, además que existen cables que descienden hacia el rack.
- El etiquetado sigue sin ser visible.
- El cableado está descubierto y puede ser manipulado con facilidad.



*Figura 16: Centro de Distribución Intermedia.
Fuente: Elaborado por autor*

Características de los equipos:

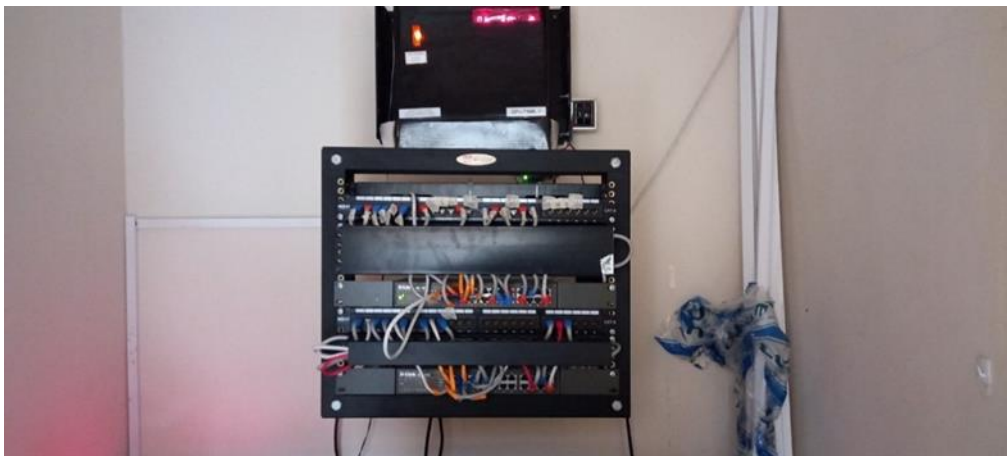
- Switch Marca cisco Modelo CATALYST 2960 (capa 3) de 48 puertos, modelo WS-C296048TT-L.
- Patch Panel marca Nexxt de 24 puertos categoría 6.
- Cable de red UPT categoría 6.

Centro de comunicaciones secundario

En otra instancia tenemos el segundo cuarto de comunicaciones dentro del mismo laboratorio de CISCO y el cual está vinculado al laboratorio de electrónica dado que este no tiene un enlace directo con el centro de distribución intermedia debido a que el diseño que implementaron hoy en día no cumple los requerimientos de los estándares y tiene un diseño erróneo.

Se realizó la respectiva visita dentro del cuarto de comunicaciones secundaria y en donde encontramos las siguientes observaciones y se pueden constatar en la (figura 4):

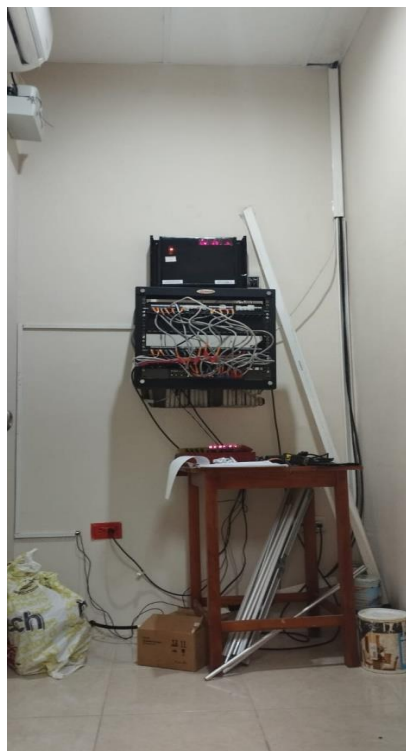
- El centro es subutilizado como bodega en muchas ocasiones.
- Existe un rack empotrado a la pared el cual limita su espacio dentro del cuarto.
- El cableado existente se encuentra empotrado a la pared, motivo por el que se dificulta su administración.
- No se cuenta con un estándar para etiquetado al igual que en el IDF.



*Figura 17: Cuarto de comunicaciones secundario
Fuente: Elaborado por autor*

En la segunda visita técnica realizada en el cuarto de comunicaciones secundario encontramos los siguientes puntos:

- el cableado no se encuentra organizado.
- El cableado está a la intemperie por lo que ocasiona el deterioro de este.
- El etiquetado en los cables existe, pero está en mal estado.
- Existe materiales que no son propios del cuarto de comunicación, y que dan un aspecto negativo.
- La canalización en muchas partes esta dañada.



*Figura 18: Centro de comunicaciones secundario
Fuente: Elaborado por autor*

Características de los equipos:

- Switch Marca cisco Modelo CATALYST 2960 (capa 3) de 48 puertos, modelo WS-C296048TT-L.
- Patch Panel marca Nexxt de 24 puertos categoría 6.
- Cable de red UPT categoría 6.

Identificación de puertos del Patch Panel 1 y Switch del IDF

Dentro de los equipos que se encuentran ubicados en el centro de distribución intermedia se logró identificar los puertos que están configurados y son utilizados en el patch Panel 1 y el Switch para dar acceso a la red del laboratorio de redes, de tal manera que la distribución se observa en (tabla 1).

Puesto de trabajo	Puntos De Red	Puerto Patch Panel 1	Puerto Switch 1
3	21	2	21
8	37	3	37
13	39	4	39

*Tabla 4: lista de puerto del patch panel 1 y Switch
Fuente: Elaborado por autor.*

Identificación de puertos de Patch Panel 2 y Switch del IDF

Dentro de la configuración del Patch Panel dos y el Switch nos encontramos que la mayoría de los puertos y configuración están relacionados con el laboratorio de redes, por lo que se ha identificado el puesto de trabajo dentro del mismo y asignándole un puerto en los equipos de tal manera que se logre identificar como se observa en (Tabla 2).

Puesto de trabajo	Puntos De Red	Puerto Patch Panel 2	Puerto Switch 1
1	04	1	4
	03	2	3
2	10	3	10
	09	4	9
4	16	5	16
	15	6	15
5	22	7	22
	23	8	23
6	06	9	6
	05	10	05
7	12	11	12
	11	12	11
9	18	13	18
	17	14	17
10	19	15	19
	24	16	24
11	08	17	8
	07	18	7
12	14	19	14

	13	20	13
14	20	21	20
	01	22	1
15	26	23	26
	25	24	25

*Tabla 5: lista de puerto del patch panel 2 y Switch
Fuente: Elaborado por Autor*

Identificación de los puertos de red del Patch Panel 1 y Switch 1 en el cuarto de comunicaciones secundario.

Por otro lado, encontramos en cuarto de comunicaciones secundario que da acceso a internet al laboratorio de electrónica por lo que los dispositivos encontrados en dicho lugar están configurados en base a la necesidad del laboratorio por lo que en los primeros dispositivos encontramos la siguiente distribución como se muestra en (Tabla 3).

Puesto de trabajo	Puntos de red	Puerto Patch Panel 1	Puerto Switch #1
1	02	01	2
	03	02	3
	04	03	4
2	05	04	5
	06	05	6
	07	06	7
1	08	07	8
	09	08	9
	10	09	10
2	11	10	11
	12	11	12
	13	12	13
3	14	13	14
	15	14	15
	16	15	16
4	17	16	17
	18	17	18
	19	18	19
3	20	19	20
	21	20	21
	22	21	22
4	23	22	23

*Tabla 6: Patch Panel 1 y Switch 1.
Fuente: Elaborada por autor.*

Identificación de los Puertos del Switch 2 y Patch Panel 2 en el centro de comunicaciones secundario

Previamente analizada la situación del cuarto de comunicaciones secundario se encontró que existen dos Switch el cual están distribuidos equitativamente y que funcionan como respaldo por lo que las configuraciones o varían mucho y los puertos se pueden conectar tanto a al switch y patch panel uno como en su respectivo switch y patch panel dos, ver (table 4).

Puesto de trabajo	Puntos de red	Patch Panel 2	Switch #2
4			
5	01	01	1
	02	02	2
	03	03	3
6	04	05	4
	05	05	5
	06	06	6
5	07	07	7
	08	08	8
	09	09	9
6	10	10	10
	11	11	11
	12	12	12

Tabla 7: Switch 2 y Patch panel 2
Fuente: Elaborado por Autor

3.1.2. Fase 2: Análisis de requerimientos

Una vez realizada la respectiva recolección de datos y ya elegidos los estándares de cableado estructurado necesario y que se adapten a las necesidades y requerimientos de la academia de CISCO tenemos:

CÓDIGO	REQUERIMIENTOS
RQ-1	Para el análisis de la infraestructura se debe tomar en cuenta el IDF y el centro de comunicación al que se le ha denominado secundario.
RQ-2	Se deberá examinar los estándares considerandos dentro de la implementación del proyecto.
RQ-3	Se deberá analizar el presupuesto a considerar dentro de la implementación del proyecto.

RQ-4	Proponer un diseño que reemplace el rack actual dentro del centro de comunicaciones
RQ-5	Proponer el diseño y ruta para el cableado horizontal que conecta el IDF con el actual centro de comunicaciones secundario.
RQ-6	Se deberá organizar y peinar el cableado con el que cuentan los centros de comunicación.
RQ-7	Se deberá realizar un correcto etiquetado basándose en los estándares elegidos.
RQ-8	Se deberán escribir las características de los equipos con los que se contarán.
RQ-9	Se deberá realizar un correcto crimpado en base al estándar elegido.
RQ-10	Los componentes para utilizar deben ser categoría 6 certificados.
RQ-11	Se deberá sustituir el Rack actual ubicado en el centro de comunicaciones secundario
RQ-12	Se deberá reemplazar el etiquetado vigente dentro de los laboratorios.
RQ-13	Se deberá evidenciar y redactar el etiquetado para fácil administración dentro de los laboratorios y centros de comunicación.
RQ-14	Se deberá considerar la seguridad del equipo dentro del cuarto de comunicaciones secundario debido a la sustitución del Rack.
RQ-15	Evidenciar el correcto funcionamiento dentro de los laboratorios.

Tabla 7: Requerimientos

Fuente: Elaborado por autor

3.1.3. Fase 3: Diseño Lógico

- **MC, IC Y HC de la academia CISCO**

Dentro de esta fase se presenta la propuesta de diseño a implementar dentro de la academia CISCO debido a los cambios que se realizarán y que ahora ya no tendrá dos centro de comunicación, a su vez tendrá un IDF (centro de Distribución Intermedia) el cual concentrara todos los equipos eléctricos y será al que llegue todo el cableado de la academia, por otra parte el centro de comunicación se convierte en el cuarto de equipo dado que solo tendrá conectores Jack y patch panel haciendo así un salto hacia el IDF.

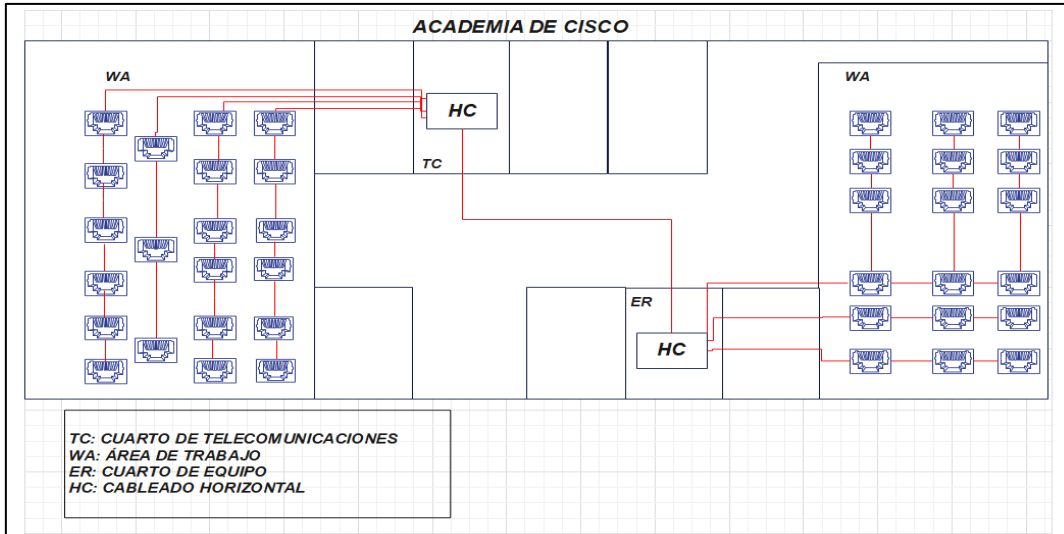


Figura 15: propuesta de topología
Fuente: Elaborado por autor

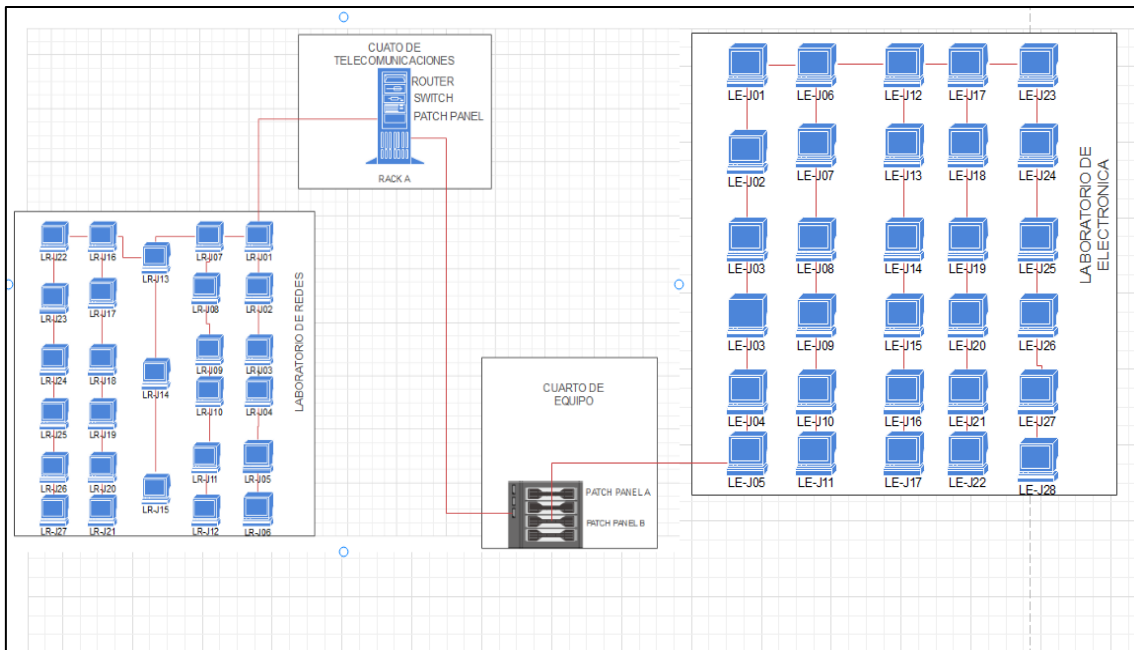


Figura 16: Propuesta diseño lógico
Fuente: Elaborado por autor

3.1.4. Fase 4: Diseño físico

Debido a se requiere conocer la infraestructura de los laboratorios que pertenecen a la academia de CISCO se ha facilitado un esquema el cual comprende los laboratorios seis y siete correspondientemente, además de contar con los centros de comunicación. Como

se puede observar en la figura 14, la infraestructura está diseñada para que cada laboratorio conecta con un centro de redes.

Dentro de esta fase tenemos que seleccionar la tecnología a utilizar detallando que tipo y marca tienen los equipos, esto para saber la compatibilidad entre ellos y tener una referencia de lo que podemos utilizar, para realizar una correcta selección de equipos y que no tengan inconvenientes a futuro se recomienda realizar una búsqueda de equipos que ofrece el mercado con diferentes características técnicas.

Patch Panel

EQUIPO	Patch Panel Anera	PATCH PANEL POWEST	PATCH PANEL MODULAR PANDUIT
MODELO	PP24P24A	NPP624-0624	NETKEY NKPP24FMY
CANTIDAD DE PUERTOS	24	24	16
CATEGORIA	6	6	5
VELOCIDAD	1Gbps	1Gbps	1Gbps
INTERFAZ	250Mhz	100Mhz	100Mhz
PROTOCOLO	EIA/TIA 568A, 568B	EIA/TIA 568A	EIA/TIA 568A, 568B
VALOR	\$40	\$60	\$40

Tabla 8: características de equipo "Patch Panel"

3.1.4.1. Comparación de equipos

Para elegir una buena opción al momento de adquirir e implementar un equipo se ha realizado un análisis de cada componente en base a su costo, características y funcionalidades y se realiza un modelo de indicadores el cual tiene un rango determinado en función del uno al cinco que servirán para el puntaje final.

CALIFICACIÓN	PORCENTAJE
1	20%
2	40%
3	60%
4	80%
5	100%

Tabla 9: indicadores de evaluación

EQUIPO	ANERA	POWEST	PANDIUT
MODELO	Patch panel PP24P24A	Patch panel NPP624-0624	Patch panel NETKEY NKPP24FMY
DISPONIBILIDAD	5	4	4
COSTO	5	3	5
SOPORTE	5	4	4
ESPECIFICACIONES	4	5	5
TOTAL %	4,75%	4%	4,5%

Tabla 10: Calificación de equipo "patch panel"

Fuente: elaborada por autor

Una vez obtenido los resultados de búsqueda del patch panel que mejor se acomode a nuestro proyecto en relación con costo beneficio y dado a las características que presenta se ha concluido que la marca "Anera" cumple con los estándares y teniendo en cuenta también la disponibilidad con la que se cuenta dentro del área.

3.1.5. Fase 5: Implementación del proyecto

Dentro de la fase de implementación tendremos los siguientes procesos que debemos cumplir para llevar a cabo el éxito del proyecto:

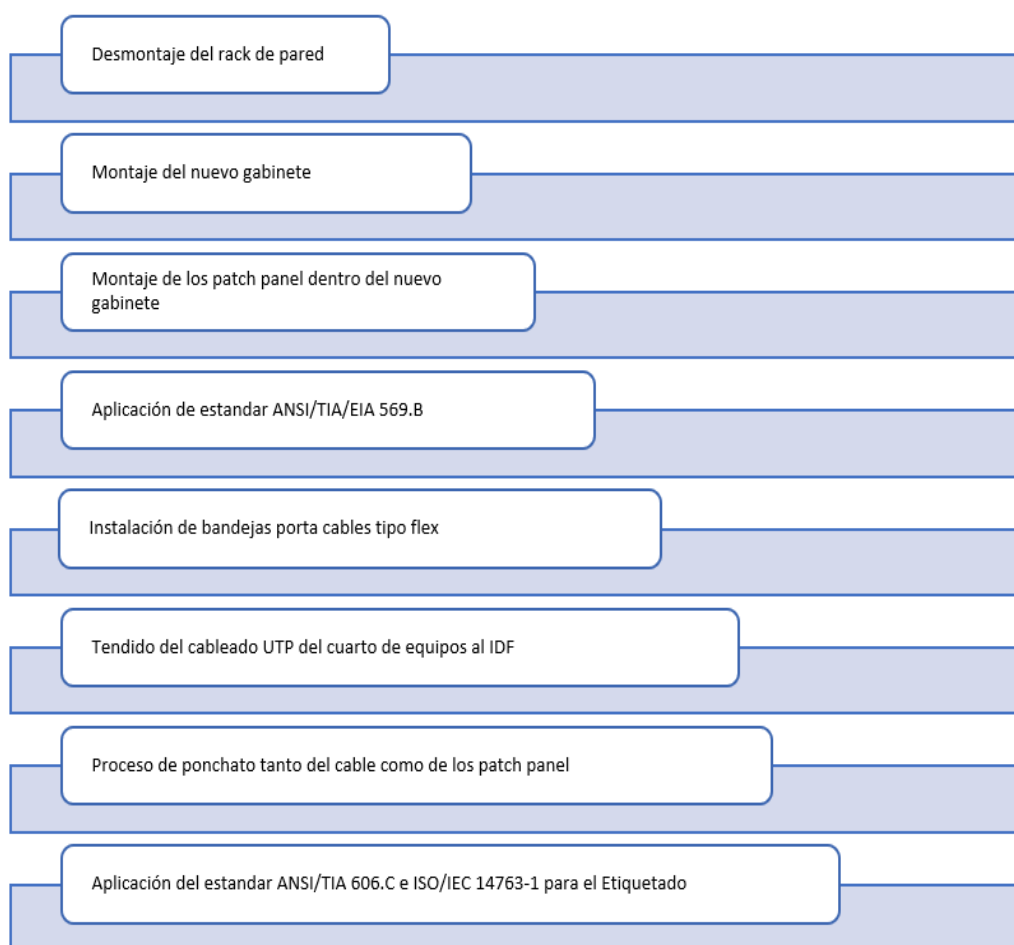


Figura 17: pasos de implementación del proyecto

Fuente: Elaborado por Autor

3.1.5.1. Desmontaje de Rack del cuarto de comunicación secundario

Uno de los requisitos claves para continuar con el proyecto es la eliminación del rack de pared ubicado en el cuarto mencionado debido a las dimensiones con las que cuenta hace que se límite el espacio dentro del área, además de lograr identificar cualquier fallo con el cableado o equipo que reposa dentro de rack y a su vez organizar, peinar, reemplazar e implementar el nuevo etiquetado en cableado.



Figura 18: Desmontaje del rack de pared y revisión del estado del cableado
Fuente: Elaborado por Autor

Para lograr reemplazar y disminuir el área ocupada por el Rack de pared se procedió a realizar una estructura basada en un gabinete de pared de bajo perfil el cual ayudará a mantener el equipo como el patch panel y proteger el cableado, la estructura como tal fue diseñada y elaborada con acero galvanizado el cual prolonga el uso del material.

Una vez desmontado el rack y los equipos que contenía se procedió al etiquetado temporal debido a que se tenía que desconectar el cableado que se encontraba conectado tanto al switch y patch panel en ese momento, una vez realizado aquel proceso se procedió a el mantenimiento y observación de cada componente para posteriormente adecuarlos a su nuevo gabinete.

3.1.5.2. Montaje del nuevo gabinete

Una vez desmontado el rack se procedió a adecuar la pared y el cableado empotrado para lograr adecuar el nuevo gabinete el cual disminuye sus dimensiones obteniendo como resultado un área más amplia dentro del área de equipos, además mantendrá a salvo tanto el cableado como los equipos de conexión.



Figura 19: Montaje del nuevo gabinete
Fuente: Elaborado por autor

Posterior al empotrado del gabinete se realizó la respectiva instalación de equipo que contendrá en este caso en particular dos patch panel categoría seis el cual conectan con el laboratorio de electrónica para posteriormente configurar y crear la ruta del nuevo cableado el cual tendrá como punto de partida dicha área en donde se está trabajando hasta llegar al IDF (centro de distribución intermedia) donde conectará con su respectivo Switch.



Figura 20: integración de patch panel
Fuente: Elaborado por autor

3.1.5.3. Creación de ruta e instalación de Bandejas porta cables

Basado en el estándar ANSI/TIA/EIA 569.B el cual nos especifica que la normativa sirve para la creación de espacios y rutas para la canalización del cableado dando, así como resultado un periodo de vida útil, motivo por el que se toma a consideración dentro del proyecto y por lo que se aplica lo siguiente:

- **Diseño de fácil entrada.** - En este apartado se proporciona la facilidad de entradas para el cableado y los proveedores de servicios con los que cuenta la academia de CISCO.
- **Cableado Horizontal.** – dado que este apartado nos enseña varias maneras de poder trazar la ruta para aplicar la canalización, dentro de la academia de CISCO se ha aplicado el tipo Escalerillas que consisten en la utilización de bandejas metálicas suspendidas en el techo de dicho departamento.

3.1.5.4. Instalación de canalización

Dentro de este apartado comenzaremos a aplicar la canalización en la ruta trazada dado y comenzaremos a arman las bandejas porta cables que hemos utilizado, en este caso tipo escalerillas dado que tiene la posibilidad de incrementar el número de cables si en algún momento se debe agregar, además al ser de acero galvanizado y tener materiales resistentes dicha estructura puede alargar su vida útil.



*Figura 21: armado de las bandejas porta cable
Fuente: Elaborado por Autor*

Posterior al armado se debe instalar la canalización localizando la ruta y los espacios adecuados dentro de la Academia dado que el espacio encontrado por encima del cielorraso presentar cierto cableado y obstrucciones de materiales como alambres y residuos de la pared.



*Figura 22: ubicación e instalación de la canalización
Fuente: Elaborado por Autor*

3.1.5.5. Tendido del cableado UTP

Una vez realizada la canalización dentro de los espacios requeridos se procede a realizar el tendido del cableado que consta desde cuarto de equipos donde se realizó la modificación del gabinete hasta el cuarto de comunicaciones donde ahora se agregará equipo que conectará con dicho cuarto de equipo.

Para el tendido del cable se procedió a medir la distancia entre los diferentes cuartos y además se considera unos metros más dentro de los estipulados, esto debido a modificaciones en el futuro.



*Figura 23: Tendido y peinado del cable UTP
Fuente: Elaborado por autor*

3.1.5.6. Proceso de ponchado tanto del cable UTP como de los Patch Panel.

Para realizar el proceso de ponchado se eligió la norma TIA/EIA 568-B el cual indica un orden de los colores para la conexión del par trenzado. Para continuar con la actividad se necesitaron herramientas y elementos como:

- Conectores RJ45
- Cable UTP categoría 6
- Ponchadora de cable UTP
- Ponchadora de alto impacto

- Teste de pares UTP
- Patch panel

Se realizo el ponchado en los cables que conectan el cuarto de equipo hacia el cuarto de telecomunicaciones como se muestra en la figura 24.



*Figura 24:Proceso de Ponchado
Fuente: Elaborado por autor*

3.1.5.7. Aplicación del estándar ANSI/TIA/EIA 606.C e ISO/IEC 14763-1 para etiquetado.

Dentro de la estructura y la organización de las redes y del cableado en la academia es imprescindible el proceso del etiquetado debido a que se reduce el tiempo de búsqueda y se reduzca los errores por la falta de visualización o identificación de un componente, motivo por el cual se ha realizado el respectivo etiquetado basándose en los estándares mencionados de tal manera que el proceso de etiquetado quede de la siguiente manera.

Código para identificar Equipos y espacios físicos.

N°	CÓDIGO	EQUIPO
1	AP	Access Point
2	CCV	Cámara de Vigilancia
3	SW	Switch
4	RLAN	Router LAN
5	LE	Laboratorio Electrónica
6	LR	Laboratorio Redes
7	CT	Cuarto Telecomunicaciones
8	CE	Cuarto Equipos
9	J	JACK

Tabla 11: código de equipos

Etiquetado del Laboratorio de electrónica

La etiqueta para el laboratorio de Electrónica se ha creado en base al modelo analizado en el estándar ANSI/TIA/EIA 606-C y el cual presentan un esquema donde se lista con iniciales primero el área donde se está trabajando, el tipo de conector y por último la posición en donde se encuentra, como se muestra en la figura 21.

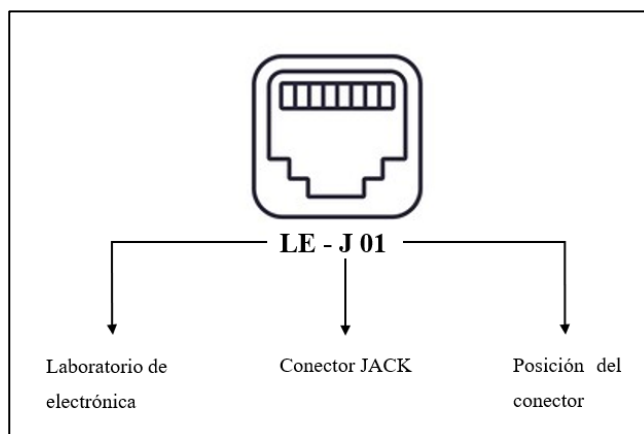


Figura 25: Identificador laboratorio de Electrónica
Fuente: Creado por Autor

Una vez realizada la respectiva etiqueta basándose en los estándares mencionados se procede a imprimir en material resistente y adhesivo que garantice la durabilidad y visibilidad de la etiqueta como se muestra en la figura 24.

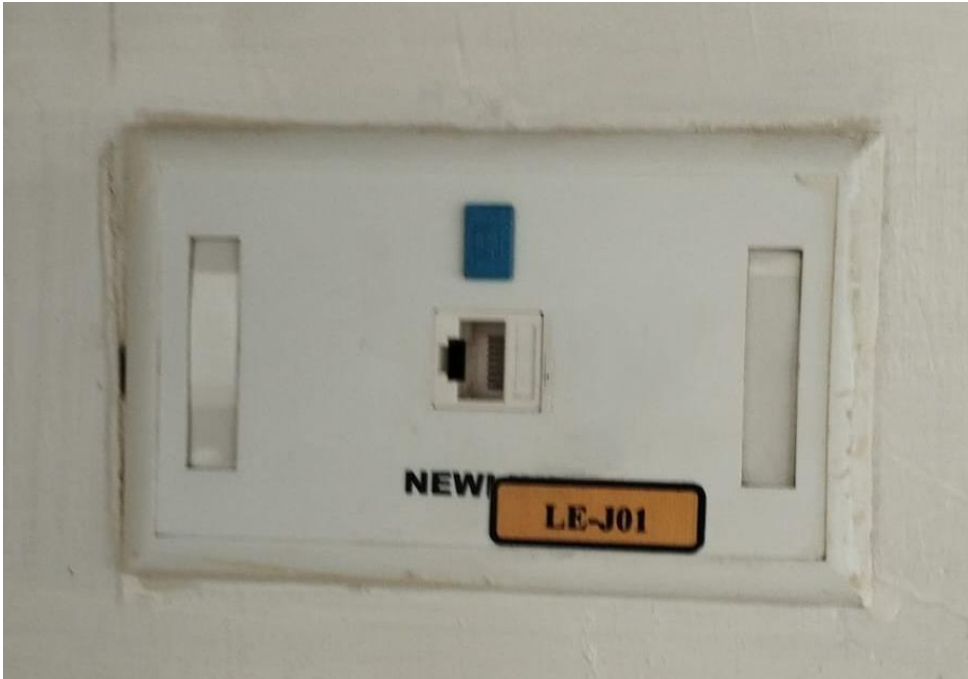


Figura 26: aplicación de etiquetado
Fuente: elaborado por autor

Etiquetado del Laboratorio de Redes

Dentro del laboratorio de redes tenemos el mismo formato que en el laboratorio anterior por lo que la única variación que se presenta la podemos observar en las Iniciales del espacio donde se está etiquetando de tal manera que el etiquetado queda representado de la siguiente manera como se muestra en la figura 22.

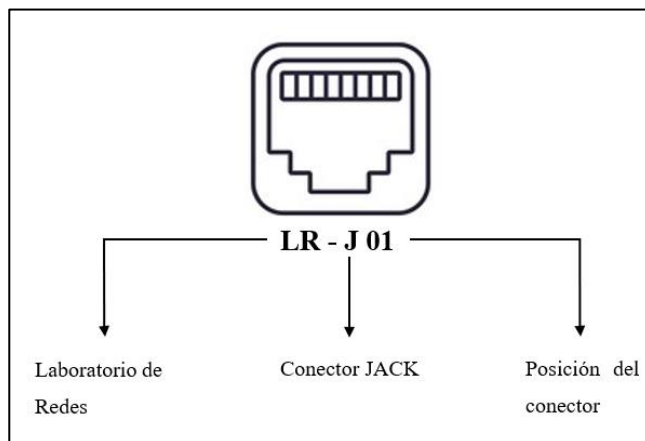


Figura 27: Identificador laboratorio de Redes
Fuente: Elaborado por Autor

Una vez elaborada la etiqueta se procede a realizar el respectivo etiquetado dentro del laboratorio de redes como se muestra en la figura 28.



Figura 28: etiquetado del laboratorio de redes
Fuente: elaborado por autor

Etiquetado de cableado procedente del laboratorio de Electrónica hacia el cuarto de equipos.

Para realizar el proceso de etiquetado dentro del cuarto de equipo tendremos que utilizar varios parámetros, como el número de gabinetes que se encuentran dentro, el número o serie del patch panel y final mente los puertos enlazados entre el laboratorio de electrónica y el cuarto de equipos como se muestra en la figura 26.

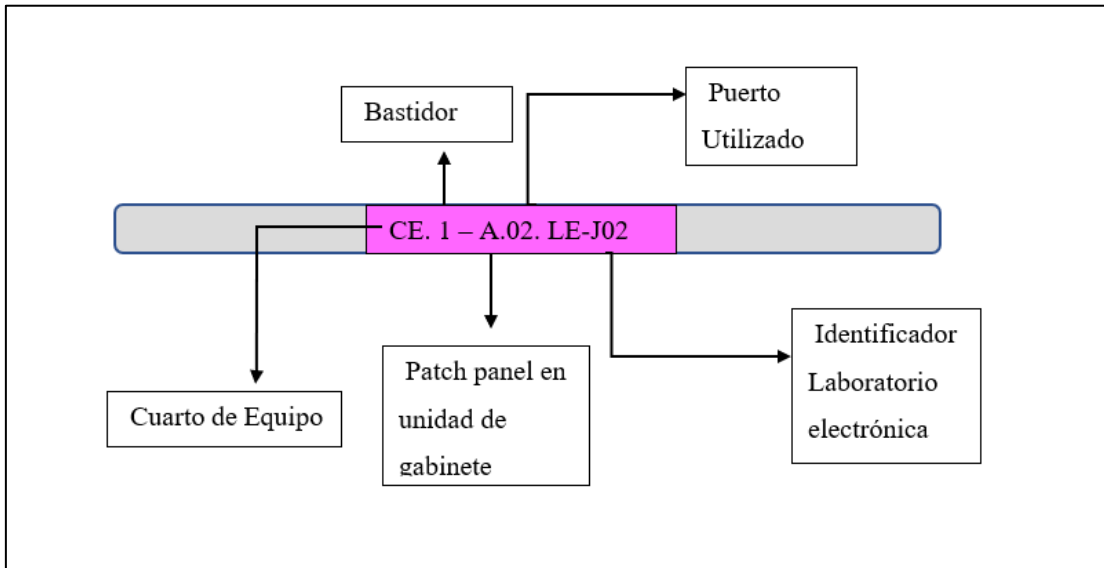


Figura 29: Identificador etiqueta de cuarto de equipo
Fuente: Elaborado como autor

Etiquetado de cableado procedente del laboratorio de redes hacia el cuarto de telecomunicaciones.

De la misma manera dentro del cuarto de telecomunicaciones se procede a crear las etiquetas para identificar el cableado proveniente del laboratorio de redes por lo que se presenta el siguiente esquema como se muestra en la figura

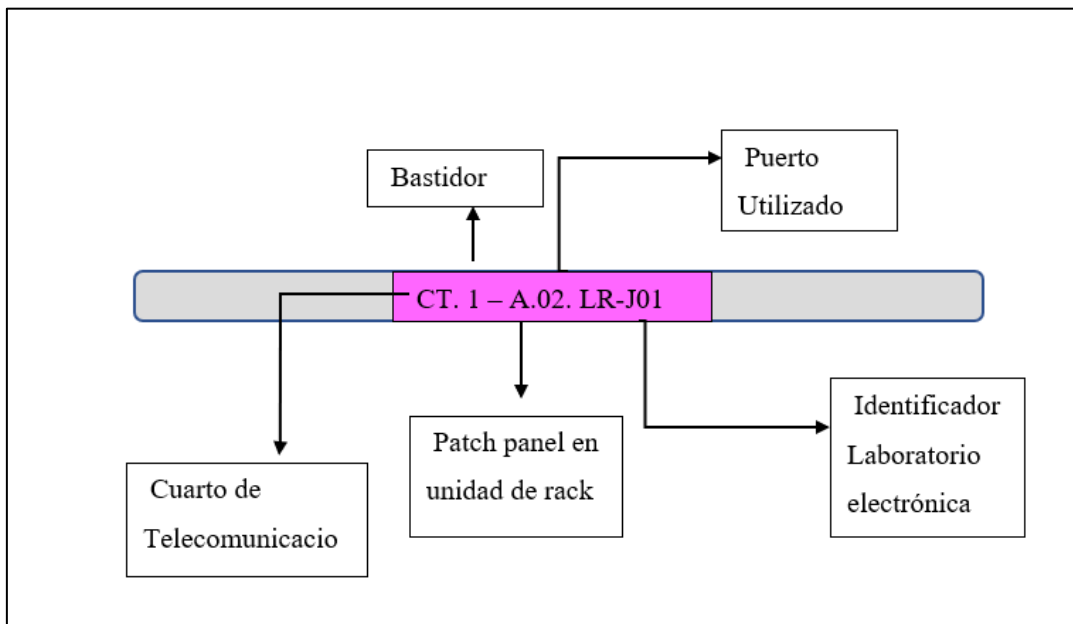


Figura 30: Identificador del cable procedente de laboratorio de redes
Fuente: Elaborado por autor

Adecuación del cuarto de equipos

Finalmente, la adecuación del cuarto de equipos donde se ha optimizado espacio se ha protegido tanto los equipos que conectan el cuarto de comunicaciones y a su vez el laboratorio de electrónica, además de cubrir mediante canalización el cableado para así evitar cualquier contacto que perjudique la señal como se muestra en la figura 30.



*Figura 31: resultado final del cuarto de equipos
Fuente: Elaborado por autor*

Adecuación cuarto de telecomunicaciones

La adecuación en el cuarto de telecomunicaciones se puede evidenciar en la figura 31 debido a que se ha realizado el respectivo correctivo en base a los estándares de tal manera que podemos apreciar un área totalmente ordenada y segura, además el cableado que se encontraba en el lugar se ha peinado y se ha añadido la respectiva seguridad del rack.



*Figura 32: Cuarto de telecomunicaciones
Fuente: Elaborado por Autor*

CONCLUSIONES

Mediante los resultados obtenidos en el proyecto se logra concluir que la importancia de la restructuración del cableado horizontal dentro de la academia de CISCO ha sido un punto favorable dado que:

- El análisis realizado en la primera fase de la metodología aplicada dentro del proyecto nos permite observar los inconvenientes relacionados con el estado de etiquetado efectuado con anterioridad y en donde resalta el etiquetado libre, además de contar con equipo técnico distribuido en salas innecesarias y desprotegidos, además la necesidad de la liberación del área en el centro de equipos como se lo ha denominado, permitiendo así deducir que su diseño no es escalable debido a las pocas modificaciones que se pueden efectuar y el no estandarizar debidamente.
- Para lograr el diseño de la restructuración del cableado dentro de la academia de CISCO se tomó en cuenta estándares bases para lograr adaptar al proyecto debido a que como tal estos estándares se consideran básicos y que se pueden aplicar a cualquier estructura, tenemos que los resultados cumplen con las necesidades encontradas, por tal motivo se logran adaptar dichas normas como son: ANSI/TIA/EIA 606-C junto con el estándar ISO/IEC 14763-1 el cual aportan al cumplimiento del etiquetado dentro de los laboratorios y el cuarto de equipos, de la misma manera se adaptan el ANSI/TIA/EIA 568-B cuyo rol es generar especificaciones generales para el espacio y el tipo de cableado que se puede aplicar y finalmente se acopla el ANSI/TIA/EIA 569-B cuya implementación sirve para el diseño y manejo de los sistemas de canalización.
- Dentro de la restructuración del cableado que comprende el cuarto de equipos al cuarto de telecomunicaciones se consideró un diseño cuya factibilidad dependiera tanto de los estándares como del presupuesto, debido a la infraestructura el cual presentaba problemas de ruta para el cableado.

RECOMENDACIONES

- Se sugiere realizar un análisis técnico antes de modificar la estructura del cableado debido a que no se cuenta con planos donde presente el sistema y la infraestructura de la red dentro de la academia de CISCO, dado que gran parte del cableado se encuentra empotrado a la pared bloqueando así la visibilidad.
- Un aspecto clave a considerar dentro de la academia es la estandarización y la práctica del cableado estructurado debido a que presenta grandes beneficios y la oportunidad del incremento de usuarios y el aprovechamiento de los recursos como datos, video y voz, además de lograr una infraestructura sólida con una vida útil extendida.
- Se debe considerar la certificación del cableado debido a los beneficios y la calidad que le aporta a la infraestructura, además brindar una mayor seguridad y reducir los errores y las diferentes alteraciones que existen dentro del área en que se encuentra.
- La seguridad es un aspecto indispensable por lo que se sugiere realizar estándares cuyo propósito salvaguarde la integridad de los equipos físicos, además de proteger la red de ataques cibernéticos.

BIBLIOGRAFÍA

- [1] M. R. M. Batz, A. V. González, y J. de, «EL CABLEADO ESTRUCTURADO: UNA MÁS DE LAS INSTALACIONES ESPECIALES DENTRO DEL DESARROLLO SISTEMÁTICO DE LA ARQUITECTURA MODERNA.», p. 130.
- [2] P. A. Vargas Ramos, «Diseño y simulación del cableado estructurado para mejorar la red de comunicación de datos de la Municipalidad Distrital de Belén-2020», 2020.
- [3] E. O. RUIZ, «Implementación de cableado estructurado y fibra óptica», 2018.
- [4] I. G. Cedeño Uriña y S. R. Veliz Vizúete, «Diseño y desarrollo de un plan de acción para el rediseño de red y del cableado estructurado e implementación de un servidor de correo en google cloud platform en el Instituto Nacional de Pesca», Thesis, Universidad de Guayaquil. Facultad de Ciencias Matemáticas y Físicas. Carrera de Ingeniería En Networking y Telecomunicaciones, 2018. Accedido: 21 de junio de 2022. [En línea]. Disponible en: <http://repositorio.ug.edu.ec/handle/redug/32597>
- [5] L. L. Cedeño Tumbaco y K. E. Peñaherrera Espín, «Implementación de una red lan con la utilización de cableado estructurado basado en las normas internacionales ANSI /TIA /EIA 568-B, en el Laboratorio de Investigación de Ingeniería de Software en la Universidad Técnica De Cotopaxi, Extensión La Maná, en el año 2017"», ago. 2017, Accedido: 5 de agosto de 2022. [En línea]. Disponible en: <http://repositorio.utc.edu.ec/handle/27000/4621>
- [6] «RCS-SE-16-03-2019_REGLAMENTO_DEL_CENTRO_DE_INVESTIGACION_DE_SISTEMA_Y_TELECOMUNICACION.pdf». Accedido: 24 de noviembre de 2022. [En línea]. Disponible en: https://www.upse.edu.ec/secretariageneral/images/archivospdfsecretaria/4.REGLAMENTOS/1.%20NORMATIVAS%20ACAD%C3%89MICAS/REGLAMENTO_2019/RCS-SE-16-03-2019_REGLAMENTO_DEL_CENTRO_DE_INVESTIGACION_DE_SISTEMA_Y_TELECOMUNICACION.pdf
- [7] J. Joskowics, *Cableado estructurado*. 2013.
- [8] «Plan-de-Creación-de-Oportunidades-2021-2025-Aprobado_compressed.pdf». Accedido: 23 de noviembre de 2022. [En línea]. Disponible en: <https://observatorioplanificacion.cepal.org/sites/default/files/plan/files/>

- Plan-de-Creaci% C3%B3n-de-Oportunidades-2021-2025-Aprobado_compressed.pdf
- [9] J. BARBANCHO CONCEJERO *et al.*, *Redes locales 3.ª edición 2020*. Ediciones Paraninfo, SA, 2020.
- [10] M. Lederkremer, *Redes informáticas*. RedUsers, 2019.
- [11] B. A. R. Toala, E. J. P. Segovia, y K. M. Zúñiga, «LAS REDES WAN Y SU IMPORTANCIA PARA LOS ORDENADORES», *UNESUM-Cienc. Rev. Científica Multidiscip. ISSN 2602-8166*, vol. 6, n.º 1, pp. 1-14, 2022.
- [12] D. R. Mendes, *Redes de computadores: teoría e práctica*. Novatec Editora, 2020.
- [13] F. R. Toranzo y J. A. R. Rivas, «Redes de área local», *Redes Locales*, 2017.
- [14] C. R. Sosa, *Redes de computadoras*. IPN, 1999.
- [15] M. A. Mejía *et al.*, «Protocolos y topologías utilizadas en los sistemas de comunicación de las microrredes eléctricas», *Cienc. Ing. Apl.*, vol. 4, n.º 1, Art. n.º 1, jul. 2021, doi: 10.22206/cyap.2021.v4i1.pp81-95.
- [16] E. W. Amaya Carrión, «Redes de computadoras. Introducción a las redes, necesidad de una red, tipo y equipos de redes, topología de una red, diseño de redes, instalación y administración de redes LAN», 2018.
- [17] C. E. Malca Cabanillas y J. J. Roque Regalado, «Impacto de la implementación de la topología en malla en el intercambio de datos en la red de la municipalidad distrital de San Bernardino, 2020», 2022.
- [18] C. R. F. Joel, «RESTRUCTURACIÓN DE CABLEADO ESTRUCTURADO DEL IDF (centro de distribución intermedia) UBICADO EN OFICINAS DE DECANATO DE LA FACULTAD DE SISTEMAS Y TELECOMUNICACIONES».
- [19] A. W. Rodríguez Zegarra, «El estudio del proceso de recepción y la transmisión de datos», 2019.
- [20] S. J. Mamani Anave y J. A. Marin Thames, «Diseño de red Lan para predios del Colegio Don Bosco», 2018.
- [21] A. Marín Salazar, «Vestida de postes y tendida de cables coaxial para servicios de telecomunicaciones», 2003.
- [22] I. A. Vargas, «Sistemas de fibra óptica», *Mex. Prenti Hall*, 2014.
- [23] F. M. F. Chicaiza, «DISEÑO E IMPLEMENTACIÓN DEL SISTEMA DE CABLEADO ESTRUCTURADO PARA EL LABORATORIO DE CONTROL INDUSTRIAL DE LA ESFOT».
- [24] I. G. Cedeño Uriña y S. R. Veliz Vizuite, «Diseño y desarrollo de un plan de acción para el rediseño de red y del cableado estructurado e implementación de un servidor de correo en google cloud platform en el

- Instituto Nacional de Pesca», Universidad de Guayaquil. Facultad de Ciencias Matemáticas y Físicas ..., 2018.
- [25] M. Valladares Garay, «Influencia del cableado estructurado en la plataforma de comunicaciones de voz-Programa Juntos Cerro de Pasco», 2019.
- [26] D. R. Álvarez Velásquez y W. G. Ramos Bravo, «Diseño de una solución inteligente para los laboratorios de la FIS-EPN bajo el estándar ISO/IEC-IS 11801. Implementación de un prototipo», Quito, 2020., 2020.
- [27] «TIJ108541.pdf». Accedido: 4 de agosto de 2022. [En línea]. Disponible en:
<https://repositorioinstitucional.uabc.mx/bitstream/20.500.12930/5326/1/TIJ108541.pdf>
- [28] «Cableado estructurado: definición, elementos y tipologías», *CAD&LAN*, 17 de agosto de 2020.
<https://www.cadlan.com/noticias/todo-lo-que-debes-saber-sobre-el-cableado-estructurado/> (accedido 16 de agosto de 2022).
- [29] D. Escobar, «¿Qué es el Cableado Estructurado? Definición, Componentes y Normas», *Data Mercantil*.
<https://datamercantil.com/que-es-el-cableado-estructurado/> (accedido 23 de agosto de 2022).
- [30] «2.4.- Cableado horizontal. | ICTV10.- Montaje y ejecución de las instalaciones de telefonía básica y redes digital...»
https://ikastaroak.birt.eus/edu/argitalpen/backupa/20200331/1920k/es/IEA/ICTV/ICTV10/es_IEA_ICTV10_Contenidos/website_24_cableado_horizontal.html (accedido 25 de enero de 2023).
- [31] R. A. MUÑIZ FIGUEROA, «ESTUDIO DE UNA RED DE CABLEADO ESTRUCTURADO BASADOS EN EL ESTÁNDAR IEEE 802.3 PARA FORTALECER LA COMUNICACIÓN DE DATOS EN EL LABORATORIO DE HARDWARE DE LA CARRERA DE INGENIERÍA EN COMPUTACIÓN Y REDES», Jipijapa. UNESUM, 2021.
- [32] P. por E. Guille, «Redes y Comunicaciones I - Sistema de Cableado Estructurado - Parte 5 de 9».
<https://www.ingenieriasystems.com/2013/02/closet-de-telecomunicaciones-instalacion-cables-utp.html> (accedido 25 de enero de 2023).
- [33] J. Joskowics, *Cableado estructurado*. 2013.
- [34] «ANSI Introduction», *American National Standards Institute - ANSI*.
<https://www.ansi.org/about/introduction> (accedido 26 de enero de 2023).

- [35] «History of Telecommunications Industry Association», *TIA Online*. <https://tiaonline.org/about/history/> (accedido 26 de enero de 2023).
- [36] «History of IEEE». <https://www.ieee.org/about/ieee-history.html> (accedido 26 de enero de 2023).
- [37] M. Tello Guillén y M. Willchez, «Normas y Estándares de cableado estructurado», Universidad del Azuay, 2006.
- [38] «Cap 4.pdf». Accedido: 26 de enero de 2023. [En línea]. Disponible en: <https://bibdigital.epn.edu.ec/bitstream/15000/9268/5/Cap%204.pdf>
- [39] «Manual-para-aplicar-la-norma-TIA-EIA-para-Cableado-Estructurado.pdf». Accedido: 26 de enero de 2023. [En línea]. Disponible en: <https://tabasco.gob.mx/sites/default/files/Manual-para-aplicar-la-norma-TIA-EIA-para-Cableado-Estructurado.pdf>
- [40] J. A. T. González, «INGENIERA EN ELECTRÓNICA Y TELECOMUNICACIONES».
- [41] «APENDICE-dianca tesis.pdf». Accedido: 14 de febrero de 2023. [En línea]. Disponible en: <http://saber.ucv.ve/bitstream/10872/507/3/APENDICE-dianca%20tesis.pdf>
- [42] J. A. Urquia Musayon, «Diseño de una red de datos para el Ministerio Público en la sede Chaclacayo del distrito Fiscal de Lima Este», 2022.
- [43] «TIA_606_Labeling_Standards_ebook_Latin_America.pdf». Accedido: 14 de febrero de 2023. [En línea]. Disponible en: https://d37iyw84027v1q.cloudfront.net/Common/TIA_606_Labeling_Standards_ebook_Latin_America.pdf
- [44] «ISO/IEC 14763-1:1999(es), Tecnología de la información. Implementación y operación del cableado de las instalaciones del cliente. Parte 1: Administración.» <https://www.iso.org/obp/ui/#iso:std:iso-iec:14763:-1:ed-1:v1:en> (accedido 12 de febrero de 2023).
- [45] M. J. Bohorquez Herrera, «Estudio de la aplicación de estándares en el cableado estructurado del Gad del cantón Urdaneta.», Babahoyo, UTB-FAFI 2020, 2020.
- [46] «¿Para qué es la gestión centralizada y cómo se puede crear un clúster de administración centralizada?», *Cisco*. https://www.cisco.com/c/es_mx/support/docs/security/email-security-appliance/118503-technote-esa-00.html (accedido 15 de febrero de 2023).
- [47] L. Vaquera Valencia, «Proyecto de cableado estructurado para un edificio de oficinas», 2015, Accedido: 18 de enero de 2023. [En línea]. Disponible en: <https://idus.us.es/handle/11441/35168>

- [48] C. Rusu, «Metodología de la Investigación», *Recuperado El*, vol. 19, 2011.
- [49] M. G. G. Zermeño, S. M. Guzmán, y J. A. R. Arroyo, «Investigación Diagnóstica “Curso Híbrido: Investigación Científica y Tecnológica”», p. 14.

ANEXOS

ANEXO 1 – REGISTRO DE TÉCNICA DE OBSERVACIÓN

Anexo 1

Registro de técnica de observación aplicada en el laboratorio de cisco de la Universidad
Estatad Península de Santa Elena

REGISTRO DESCRIPTIVO DE LA INFORMACIÓN	
FECHA: PROCESO: Recopilación de información mediante el método de observación TIPO DE OBSERVACIÓN: Natural LUGAR: laboratorio de CISCO	
HECHO OBSERVADO	
<ul style="list-style-type: none">• Existe 2 cuartos de comunicaciones.• El cable de red es UTP de 20 metros y de categoría 6^a.• Patch panel de 24 puertos categoría 6.• Desgaste del material.• Los Switch no funcionan correctamente• Etiquetado no cuenta con el estándar correspondiente.• Puertos que no están conectados al switch.• El acceso al cableado dentro de los cuartos de comunicación es fácil de manipular.• No se ha presentado un mantenimiento correspondiente.• La información de las configuraciones de los equipos no se encuentra respaldada.• No está presente un diseño lógico de la red.• No está presente un diseño físico de la red.	
RESUMEN	Se comprobó que la distribución del cableado estructurado actual en el laboratorio utiliza 2 espacios por lo que restringe cierta movilidad a la hora de querer reestructurar la infraestructura, además de observar que los materiales que se está utilizando principalmente el cableado se encuentra desgastado, por otra parte no se está cumpliendo con las normas del cableado estructurado debido a que las etiquetas no se encuentran visibles y en muchos casos no tienen, el sistema de cableado no es el óptimo para una red de este tipo.
RESPONSABLE	Castillo Orrala Jean Carlos

ANEXO 2 – PRESUPUESTO DEL PROYECTO

Producto	Cantidad	Precio Unitario	Precio Total
Cable UTP categoría 6	2 Bobinas	\$65	\$130
Bandejas porta cables	4 unidades	\$35	\$140
Patch panel de 24 puerto	1 unidad	\$40	\$40
gabinete	1 unidad	\$50	\$50
Conectores RJ45	50 unidades	\$0.25	\$12.50
Amarras	3 paquetes	\$2.50	\$7.50
Mano de obra	-----	\$0	\$0
TOTAL		\$189.75	\$380

ANEXO 3 – INICIO DEL PROYECTO

- inicio de implementación del proyecto



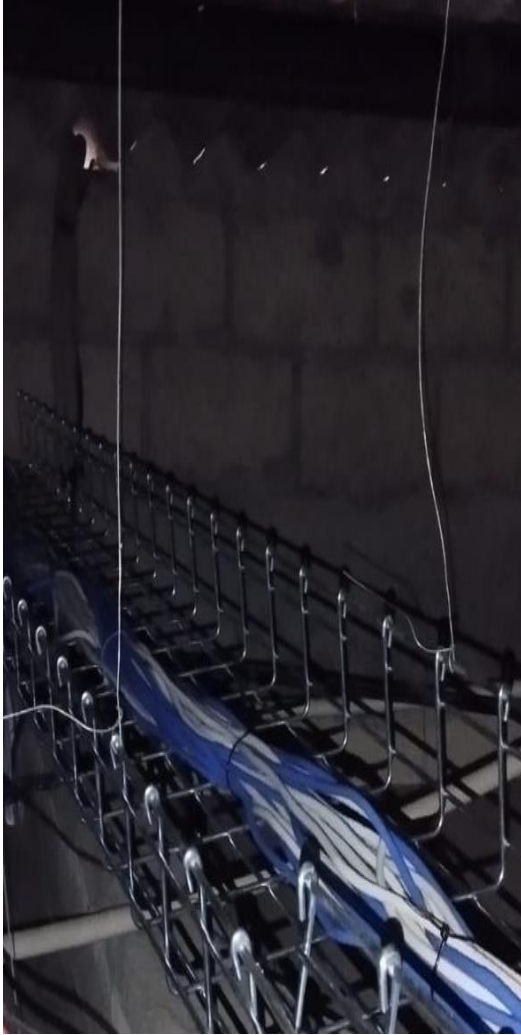
ANEXO 4 – ENSAMBLADO DE CANALETAS

- Adecuación de las bandejas porta cables para el montaje de la ruta del cableado



ANEXO 5- TENDIDO DEL CABLE

- Tendido del cableado y adecuación en las bandejas porta cables y al gabinete del cuarto de equipos



ANEXO 6 – PEINADO DEL CABLE UTP

- Peinado del cableado tanto en las bandejas porta cables y las terminaciones del cableado en el cuarto de equipos



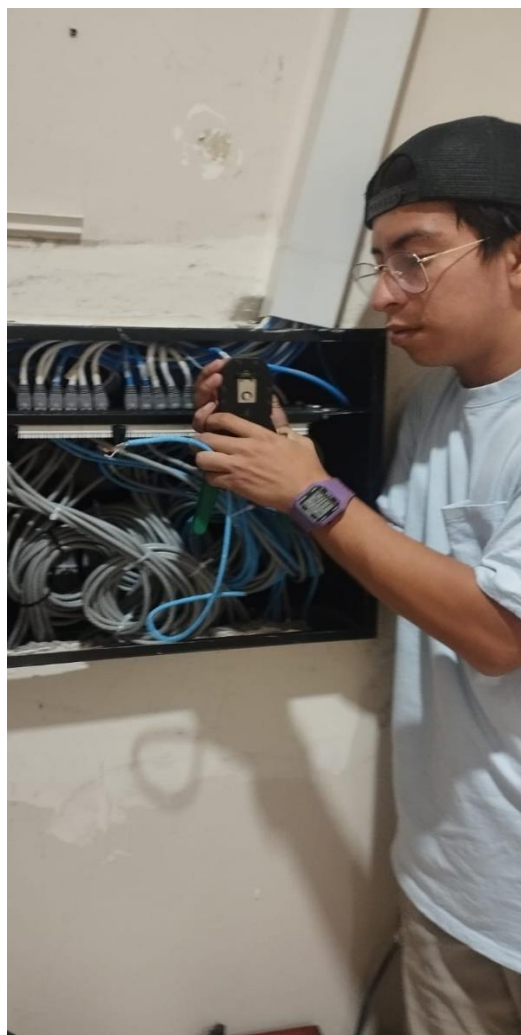
ANEXO 7 – PONCHADO DEL CABLE Y PATCH PANEL

- Proceso de ponchado del cableado y del patch panel



ANEXO 8- PONCHADO CON ESTÁNDAR T568B

- Proceso de ponchado y utilización del estándar T568B



ANEXO 9- IDENTIFICACIÓN DE PUERTOS

- Identificación y comprobación de puertos



ANEXO 10- ETIQUETADO

- Etiquetado de los laboratorios
 - Etiquetado antes

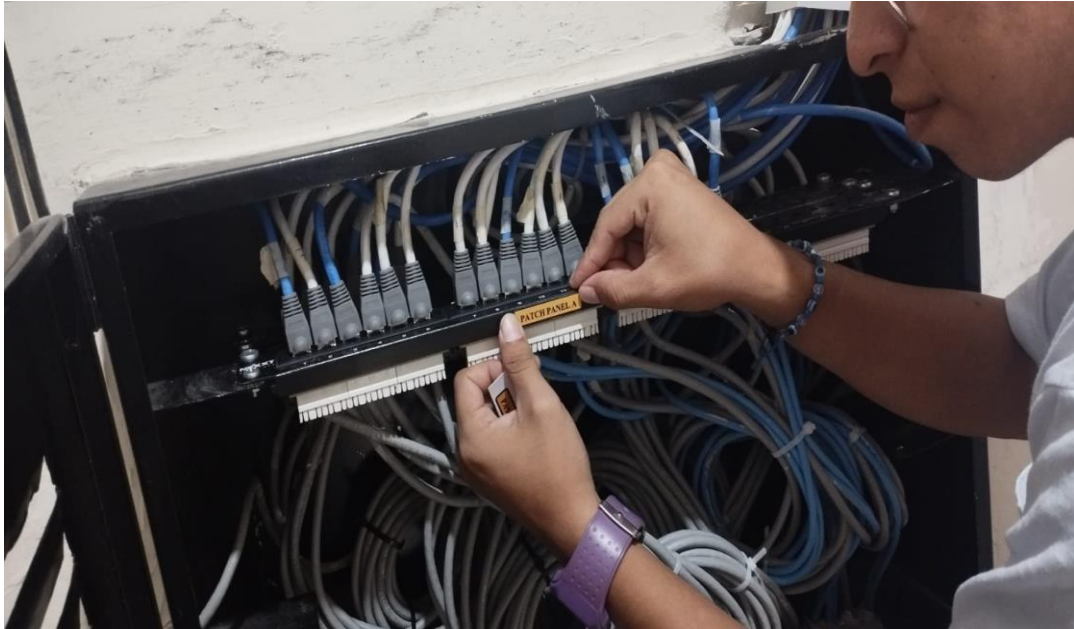


- Ahora



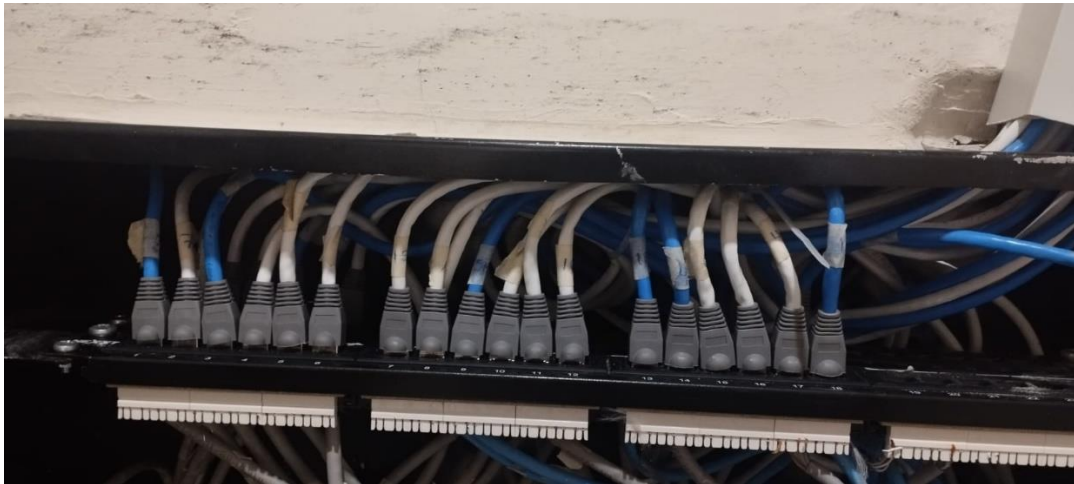
ANEXO 11- ETIQUETADO DE EQUIPOS

- Etiquetado de Equipos



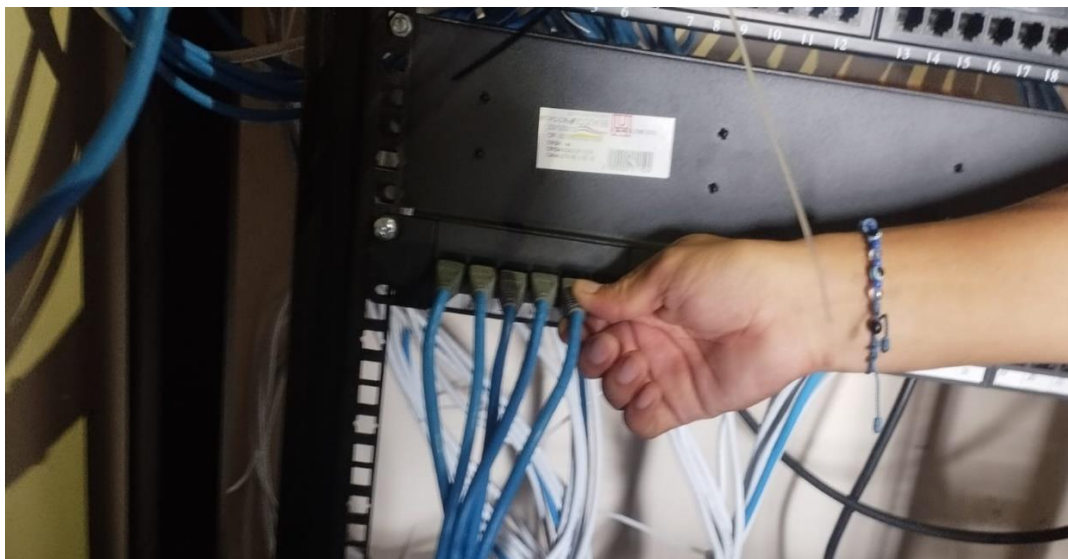
ANEXO 12- ORGANIZACION DEL CABLEADO

- Adecuación y organización del cableado



ANEXO 13- UBICACIÓN DEL EQUIPO

- Ubicación de equipo en el cuarto de telecomunicaciones,



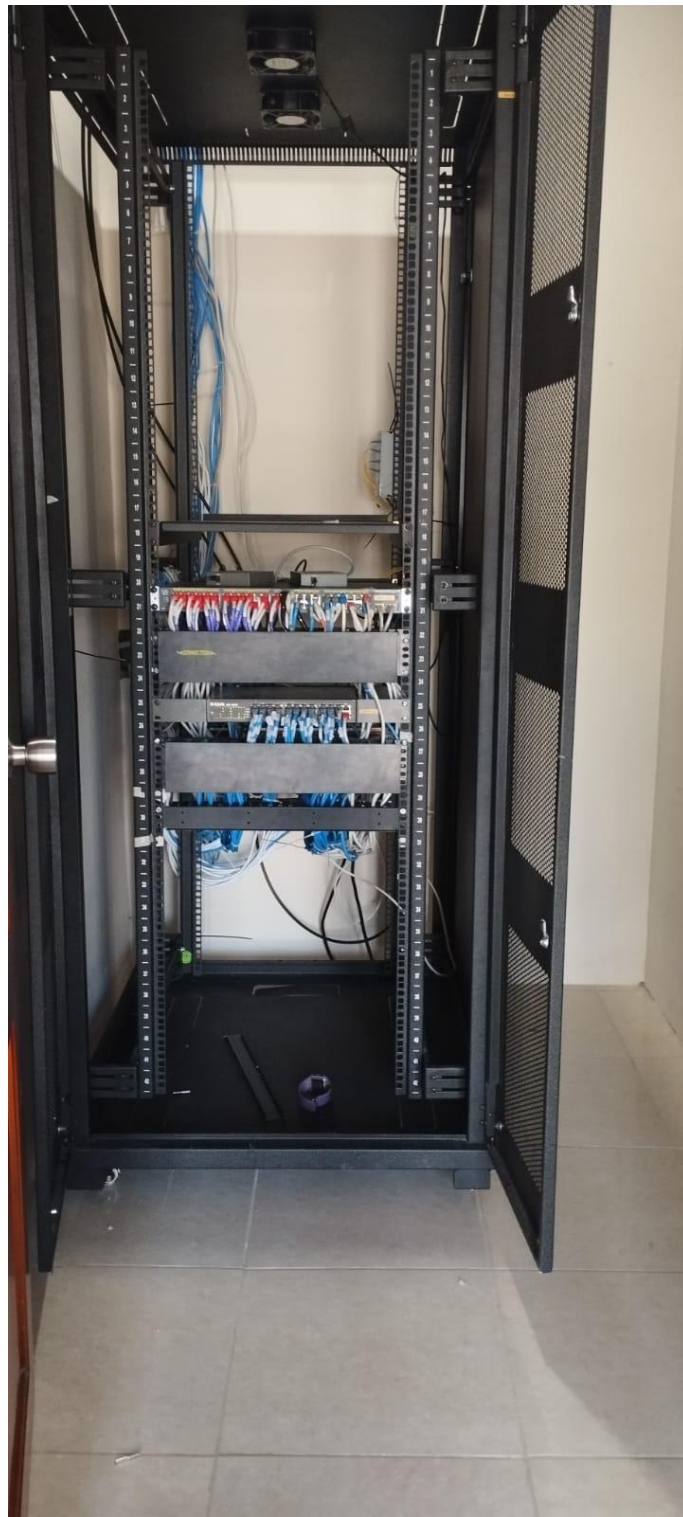
ANEXO 14- ADECUACIÓN EN CUARTO DE EQUIPOS

- Adecuación del cuarto de equipos y protección del cableado y del patch panel.




ANEXO 15 – ADECUACIÓN EN CUARTO IDF


- Adecuación del cuarto de telecomunicaciones y protección de equipos.



ANEXO 16- REPORTE ANTIPLAGIO

 CERTIFICADO DE ANÁLISIS magister

PROYECTO_FINALCASTILLO_JEAN-2023

< 1% Similitudes  **5%** Texto entre comillas < 1% similitudes entre comillas
0% Idioma no reconocido

Nombre del documento: PROYECTO_FINALCASTILLO_JEAN-2023.pdf
 ID del documento: f8a0e309db34aa73171d813b334512ce12b4d752
 Tamaño del documento original: 2,76 Mo

Depositante: DANIEL IVAN QUIRUMBAY YAGUAL
 Fecha de depósito: 22/2/2023
 Tipo de carga: interface
 fecha de fin de análisis: 22/2/2023

Número de palabras: 14.688
 Número de caracteres: 95.735

Ubicación de las similitudes en el documento:



Fuentes




Fuentes principales detectadas

N°	Descripciones	Similitudes	Ubicaciones	Datos adicionales
1	 repositorio.ug.edu.ec Repositorio Universidad de Guayaquil: Diseño y desarrollo d... http://repositorio.ug.edu.ec/handle/rediug/32597	< 1%		Palabras idénticas : < 1% (60 palabras)
2	 Documento de otro usuario #aeff3d El documento proviene de otro grupo 1 fuente similar	< 1%		Palabras idénticas : < 1% (34 palabras)
3	 repositorio.utc.edu.ec Repositorio Digital Universidad Técnica de Cotopaxi: Implem... http://repositorio.utc.edu.ec/handler/27000/4621	< 1%		Palabras idénticas : < 1% (32 palabras)

Fuente con similitudes fortuitas

N°	Descripciones	Similitudes	Ubicaciones	Datos adicionales
1	 elcaporedjimdofree.com ¿Cuál es el propósito de la norma EIA/TIA 568A? - Página ... https://elcaporedjimdofree.com/normas-568a-568b/	< 1%		Palabras idénticas : < 1% (10 palabras)

Fuentes mencionadas (sin similitudes detectadas) Estas fuentes han sido citadas en el documento sin encontrar similitudes.

-  <https://www.upse.edu.ec/secretariageneral/images/archivospdfsecretari>
-  <https://observatorioplanificacion.cepal.org/sites/default/files/plan/files/>
-  <https://repositorioinstitucional.uabc.mx/bitstream/20.500.12930/5326/1>
-  <https://www.cadlan.com/noticias/todo-lo-que-debes-saber-sobre-el>
-  <https://datamercantil.com/que-es-el-cableado-estructurado/>